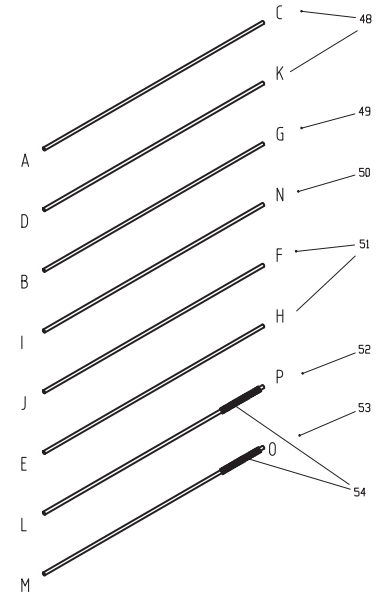
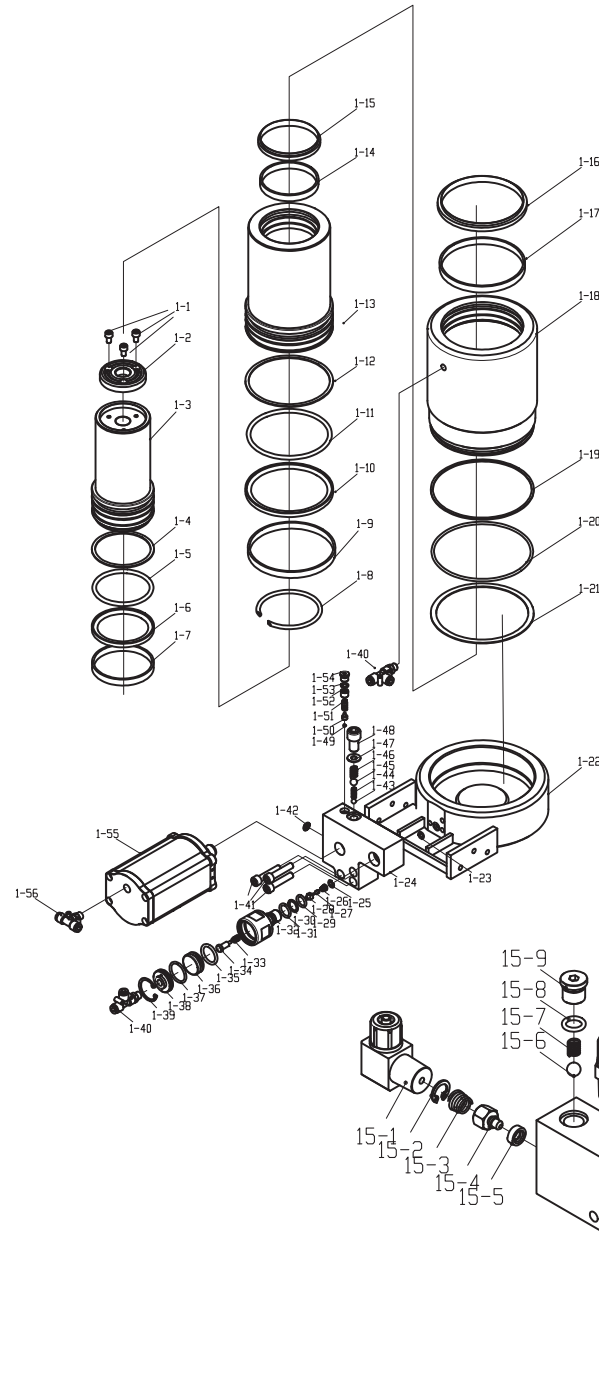
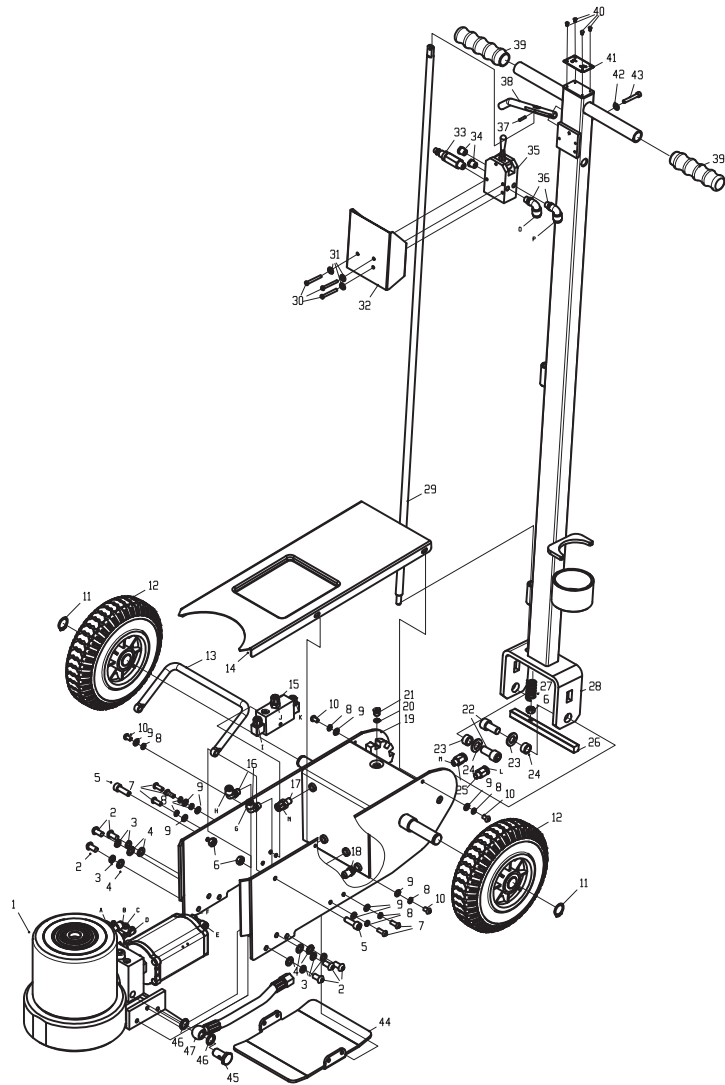


Art. 160.1090



**Art. 160.1090**

Part. No	Art.-Nr.	Beschreibung	Description	Menge Qty.
1	160.1090-R001P	Hydraulikeinheit	Oil pump assy	1
1-1	160.1090-R002P	Schraube	Hex socket screw	3
1-2	160.1090-R003P	Aufnahmeteller	Saddle	1
1-3	160.1090-R004P	Hubkolben	Piston rod	1
1-4	160.1090-R005P	Sicherungsring	Gasket ring	1
1-5	160.1090-R006P	O-Ring	O-ring	1
1-6	160.1090-R007P	Staubschutz	Glace circle	1
1-7	160.1090-R008P	Führungsring B	Guide ring B	1
1-8	160.1090-R009P	Sicherungsring	Steel wire ring	1
1-9	160.1090-R010P	Führungsring A	Guide ring A	1
1-10	160.1090-R011P	Staubschutz	Glace circle	1
1-11	160.1090-R012P	O-Ring	O-ring	1
1-12	160.1090-R013P	Sicherungsring	Retaining ring	1
1-13	160.1090-R014P	Mittlerer Zylinder	Middle cylinder	1
1-14	160.1090-R015P	Führungsring D	Guide ring D	1
1-15	160.1090-R016P	Staubschutz	Dust ring	1
1-16	160.1090-R017P	Staubschutz	Dust ring	1
1-17	160.1090-R018P	Führungsring	Guide ring C	1
1-18	160.1090-R019P	Äußerer Zylinder	Oil cylinder	1
1-19	160.1090-R020P	Sicherungsring	Retaining ring	1
1-20	160.1090-R021P	O-Ring	O-ring	1
1-21	160.1090-R022P	Sicherungsring	Retaining ring	1
1-22	160.1090-R023P	Grundkörper für Hydraulikeinheit	Base welded part	1
1-23	160.1090-R024P	O-Ring	O-ring	1
1-24	160.1090-R025P	Ventilblock	Valve block	1
1-25	160.1090-R026P	Sicherungsring	Retaining ring	1
1-26	160.1090-R027P	Entlüftungsgehäuse	Air controlled drain body	1
1-27	160.1090-R028P	Hochdruckventilkern	High pressure valve core	1
1-28	160.1090-R029P	Niederdruckventilkern	Low pressure valve body	1
1-29	160.1090-R030P	O-Ring	O-ring	1
1-30	160.1090-R031P	Nylonring	Nylon ring	1
1-31	160.1090-R032P	O-Ring	O-ring	1
1-32	160.1090-R033P	Entlüftungsgehäuse	Air controlled drain body	1
1-33	160.1090-R034P	Ventilschaftfeder	Valve stem spring	1
1-34	160.1090-R035P	Hochdruck-Schubstange	High pressure push rod	1
1-35	160.1090-R036P	O-Ring	O-ring	1
1-36	160.1090-R037P	Druckluftventilkern	Air valve core	1
1-37	160.1090-R038P	O-Ring	O-ring	1

Part. No	Art.-Nr.	Beschreibung	Description	Menge Qty.
1-38	160.1090-R039P	Ventilabdeckung	Valve cover	1
1-39	160.1090-R040P	Sicherungsring	Retaining ring	1
1-40	160.1090-R041P	Druckluft T-Stück	Side tee	1
1-41	160.1090-R042P	Schraube	Hex socket screw	3
1-42	160.1090-R043P	Schauglas	Screen	1
1-43	160.1090-R044P	Stahlkugel	Steel ball	1
1-44	160.1090-R045P	Hochdruckfeder	Low pressure spring	1
1-45	160.1090-R046P	Stahlkugel	Steel ball	1
1-46	160.1090-R047P	Niederdruckfeder	High pressure spring	1
1-47	160.1090-R048P	Kupferdichtring	Copper packing	1
1-48	160.1090-R049P	Hochdruckschraube	High pressure screw	1
1-49	160.1090-R050P	Stahlkugel	Steel ball	1
1-50	160.1090-R051P	Ventilsitz	Ball valve seat	1
1-51	160.1090-R052P	Feder	Safety valve spring	1
1-52	160.1090-R053P	Druckeinstellschraube	Pressure adjusting screw	1
1-53	160.1090-R054P	Sicherheitsventil O-Ring	Safety valve O-ring	1
1-54	160.1090-R055P	Dichtungsschraube	Seal screw	1
1-55	160.1090-R056P	Druckluftpumpe	Air pump	1
1-56	160.1090-R057P	Druckluft T-Stück	Positive tee	1
2	160.1090-R058P	Schraube	Flat round head screw	6
3	160.1090-R059P	Unterlegscheibe	Washer	6
4	160.1090-R060P	Unterlegscheibe	Washer	6
5	160.1090-R061P	Griff-Verbindungsschraube	Handle connection screw	2
6	160.1090-R062P	Mutter	Nut	2
7	160.1090-R063P	Flache Rundkopfschraube	Flat round head screw	5
8	160.1090-R064P	Unterlegscheibe	Washer	9
9	160.1090-R065P	Unterlegscheibe	Washer	9
10	160.1090-R066P	Flache Rundkopfschraube	Flat round head screw	4
11	160.1090-R067P	Sicherungsring	Stop ring	2
12	160.1090-R068P	Rad	Inflatable wheel	2
13	160.1090-R069P	Tragegriff	Lifting handle	1
14	160.1090-R070P	Abdeckung	Cover plate	1
15	160.1090-R071P	Luftreglungsventil	Air control check valve components	1
15-1	160.1090-R072P	90° Druckluftanschluss	Plastic steel joint	1
15-2	160.1090-R073P	Sicherungsring	Retaining ring	1
15-3	160.1090-R074P	Ventilfeder	Valve spring	1
15-4	160.1090-R075P	Feder	One-way spool	1
15-5	160.1090-R076P	Dichtung	Rectangular ring	1

**Art. 160.1090**

Part. No	Art.-Nr.	Beschreibung	Description	Menge Qty.
15-6	160.1090-R077P	Plastikkugel	Plastic ball	1
15-7	160.1090-R078P	Druckablassventil	Pressure relief valve spring	1
15-8	160.1090-R079P	Sicherheitsventil O-Ring	Safety valve O-ring	1
15-9	160.1090-R080P	Dichtungsschraube	Seal screw	1
15-10	160.1090-R081P	90° Druckluftanschluss	Plastic steel joint	1
15-11	160.1090-R082P	Gehäuse Luftregelventil	Air control check valve block	1
15-12	160.1090-R083P	O-Ring	O-ring	1
15-13	160.1090-R084P	Druckluftgesteuerte Schubstange	Air control push rod	1
15-14	160.1090-R085P	O-Ring	O-ring	1
15-15	160.1090-R086P	Ventilkappe	Valve cap	1
15-16	160.1090-R087P	Sicherungsring	Steel wire ring	1
15-17	160.1090-R088P	90° Druckluftanschluss	Plastic steel joint	1
16	160.1090-R089P	90° Druckluft Winkeladapter	90° gas connection	2
17	160.1090-R090P	90° Druckluftanschluss	Plastic steel joint	1
18	160.1090-R091P	Adapter	adapter	1
19	160.1090-R092P	Rahmen	Base frame welded parts	1
20	160.1090-R093P	Sicherheitsventil O-Ring	Safety valve O-ring	1
21	160.1090-R094P	Dichtungsschraube	Seal screw	1
22	160.1090-R095P	Schraube	Hex socket screw	2
23	160.1090-R096P	Lager	Bushing	2
24	160.1090-R097P	Unterlegscheibe	Washer	2
25	160.1090-R098P	Druckluft Schnellverbinder	Quick joint	2
26	160.1090-R099P	Arretierungsbolzen	Locating pin	1
27	160.1090-R100P	Feder	Compression spring	1
28	160.1090-R101P	Handgriff	Handle welded unit	1
29	160.1090-R102P	Hebel	Lever	1
30	160.1090-R103P	Schraube	Screw	3
31	160.1090-R104P	Unterlegscheibe	Washer	3
32	160.1090-R105P	Halter für Druckluftanschluss	Casing	1
33	160.1090-R106P	Druckluftanschluss	Intake fitting	1
34	160.1090-R107P	Schalldämpfer	Muffler	2
35	160.1090-R108P	Kontrollventil	Control valve	1
36	160.1090-R109P	90° Druckluft Winkeladapter	90° gas connection	2
37	160.1090-R110P	Splint	Pin	1
38	160.1090-R111P	Hebel	Hand in hand	1
39	160.1090-R112P	Griff für Handgriff	Handle sleeve	2
40	160.1090-R113P	Niete	Sign rivets	4

Part. No	Art.-Nr.	Beschreibung	Description	Menge Qty.
41	160.1090-R114P	Abdeckung	Placard	1
42	160.1090-R115P	Unterlegscheibe	Washer	1
43	160.1090-R116P	Schraube	Screw	1
44	160.1090-R117P	Untere Abdeckung	Fender plate	1
45	160.1090-R118P	Gelenkbolzen	Joint bolt	1
46	160.1090-R119P	Dichtung	Combined washer	2
47	160.1090-R120P	Druckluftleitungen	Tubing assembly	1
48	160.1090-R121P	Druckluftleitung 210	Trachea 210	2
49	160.1090-R122P	Druckluftleitung 310	Trachea 310	1
50	160.1090-R123P	Druckluftleitung 230	Trachea 230	1
51	160.1090-R124P	Druckluftleitung 150	Trachea 150	2
52	160.1090-R125P	Druckluftleitung B (transparent)	Trachea B (transparent trachea)	1
53	160.1090-R126P	Druckluftleitung A (schwarz)	Trachea A (black trachea)	1
54	160.1090-R127P	Knickschutz für Druckluftleitung	Tubing spring	2