



megamount 70F / 70

DÉMONTE-PNEUS
AUTOMATIQUE AVEC
CAPACITÉ
DE SERRAGE JUSQU'À
27" ET MOTOINVERTER



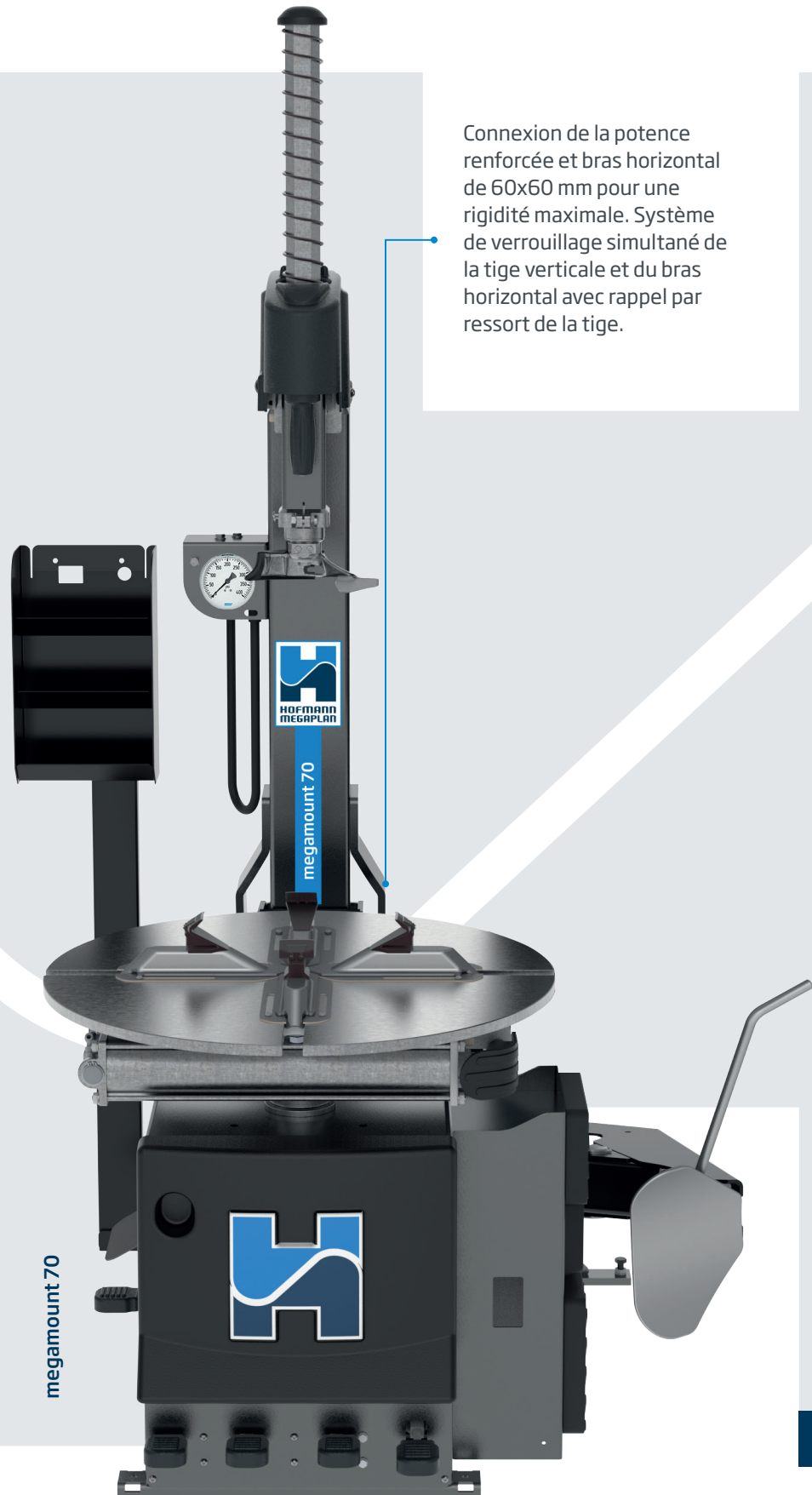
megamount 70F





La dernière génération de démonte-pneus à plateau Hofmann Megaplan, conçue et fabriquée en Italie, permet à l'opérateur de travailler facilement sur tous types de roues. Les principales caractéristiques telles que le fonctionnement entièrement automatique, le plateau à centrage automatique intelligemment conçu et le pédalier extractible sont standards pour tous les modèles.

megamount



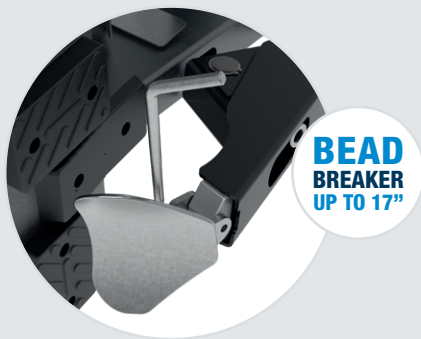
Connexion de la potence renforcée et bras horizontal de 60x60 mm pour une rigidité maximale. Système de verrouillage simultané de la tige verticale et du bras horizontal avec rappel par ressort de la tige.

megamount 70



Capacité de serrage jusqu'à 27"

Le plateau à centrage automatique est extrêmement robuste (14 mm), dispose d'une capacité de serrage de 10" à 27" et utilise un système de serrage direct actionné par des cylindres de 80 mm de diamètre, assurant ainsi un serrage optimal sur tous types de jantes. La forme du plateau est étudiée pour faciliter le détalonnage du deuxième flanc.



Détalonneur jusqu'à 17"

Détalonneur ergonomique avec bras réglable qui permet de travailler sur des roues jusqu'à 17" de large.

Motoinverter

Le moteur est contrôlé par le système Motoinverseur avec variation de vitesse progressive de 0 à 16 tr/min. La carte inverseur est installée sur la machine, loin du moteur pour éviter les problèmes de vibrations et de surchauffe. Garantit une faible consommation d'énergie avec la fonction « stand-by intelligent ». Haute fiabilité et protection, avec rétablissement automatique de l'alarme qui ramène la pédale en position de repos (aucune coupure de courant n'est nécessaire).



Dispositif de gonflage à pédale

Dispositif de gonflage à pédale, manomètre et limiteur de pression de gonflage aux normes CE.



DISPOSITIVOS DE AYUDA - OPCIONALES

Para hacer que el *megamount 70* sea aún más funcional, puede elegir la configuración con los brazos auxiliares opcionales según sus necesidades. *Megamount 70F* está equipado con HPX-ADVANCE y HELPER ARM como estándar.



HPX-ADVANCE

HPX-STD

HPX-FA

HELPER ARM

Équipement standard



Levier lève-talons

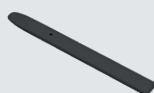


Protection frontale tête de montage (x2)



Protection arrière tête de montage (x2)

Accessoires sur demande



Protection levier



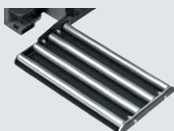
Protection pale



Kit 4 pièces protection griffes



Élevateur de roue



Kit rouleau



Système de gonflage tubeless



Pince run flat



Kit moto 14" ÷ 24"



Kit scooter 8" ÷ 14"

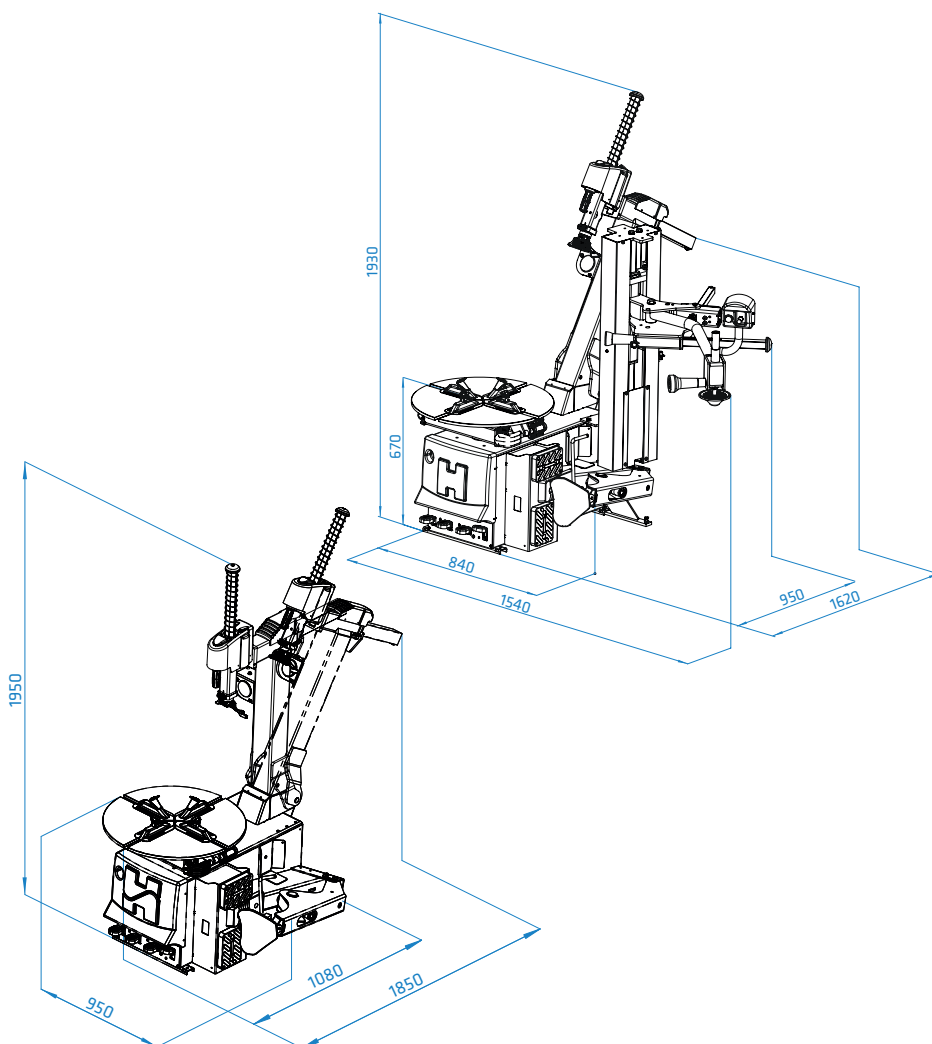
Versions sur demande

Version TI: avec système de gonflage tubeless monté sur le démonte-pneus

Version A: avec positionnement pneumatique du bras

Version moteur triphasé: 0.75 kW 400 V 50/60 Hz (2 vitesse) - 8-16 rpm

Version à une vitesse: 110V/60Hz/1ph



Données techniques

Capacité de serrage	10" ÷ 27" (min ÷ max)
Serrage interne	12" - 27"
Serrage externe	10" - 24"
Diamètre maxi roue	1170 mm (46")
Largeur maxi roue	400 mm (16")
Force détalonnage à la palette (10bar)	15000 N
Moteur monophasé	1.5 kW (Inverter) 230V 50-60Hz
Vitesse de rotation	0 - 16 rpm (1ph - Inverter)
Pression de travail	8 - 10 bar (116 - 145 psi)
Niveau sonore	< 70 ± 3 dB (A)
Poids net	270 kg



HOFMANN MEGAPLAN GmbH
 Hüttenstrasse 7 - 67550 Worms - Germany
 T +49 (0)6242 913 6666 - hm-mail@hofmann-megaplan.com
www.hofmann-megaplan.com