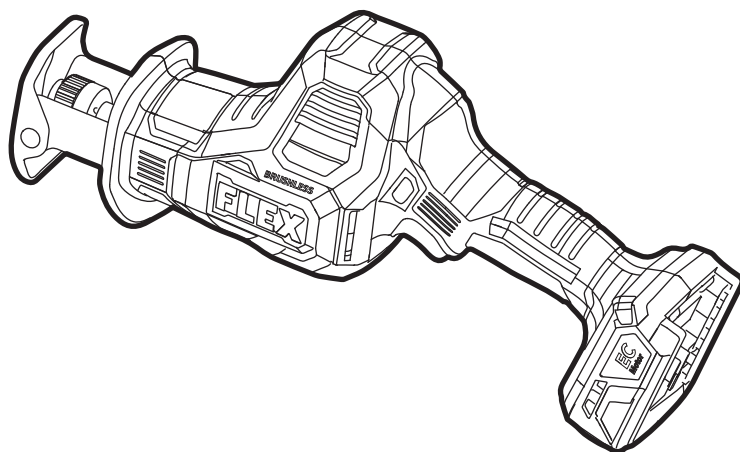


# FLEX

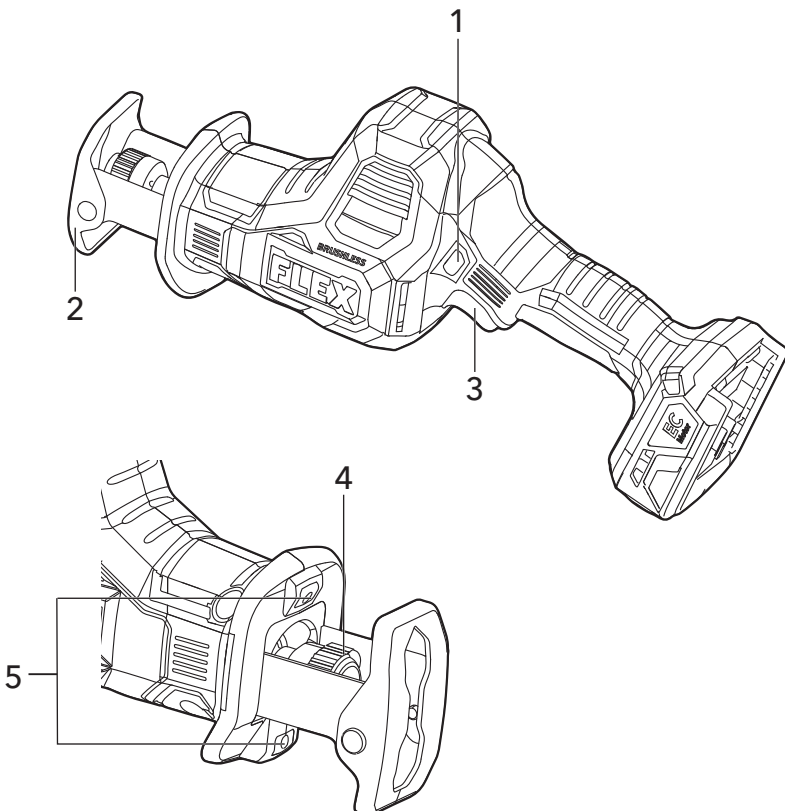
## ELEKTROWERKZEUGE

### RS 25 18.0-EC

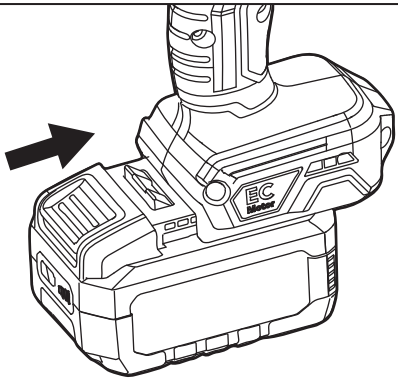


<b>de</b>	Originalbetriebsanleitung.....	6
<b>en</b>	Original operating instructions.....	12
<b>fr</b>	Notice d'instructions d'origine .....	18
<b>it</b>	Istruzioni per l'uso originali.....	24
<b>es</b>	Instrucciones de funcionamiento originales.....	30
<b>pt</b>	Instruções de serviço originais .....	36
<b>nl</b>	Originele gebruiksaanwijzing.....	42
<b>da</b>	Originale driftsvejledning .....	48
<b>no</b>	Originale driftsanvisningen.....	54
<b>sv</b>	Originalbruksanvisning .....	60
<b>fi</b>	Alkuperäinen käyttöohjekirja.....	66
<b>el</b>	Αυθεντικές οδηγίες χειρισμού .....	72
<b>tr</b>	Orijinal işletme kılavuzu.....	79
<b>pl</b>	Instrukcja oryginalna .....	85
<b>hu</b>	Eredeti üzemeltetési útmutató .....	92
<b>cs</b>	Originální návod k obsluze .....	98
<b>sk</b>	Originálny návod na obsluhu .....	104
<b>hr</b>	Originalna uputa za rad.....	110
<b>sl</b>	Izvirno navodilo za obratovanje .....	116
<b>ro</b>	Instrucțiuni de funcționare originale.....	122
<b>bg</b>	Оригинално упътване за експлоатация .....	128
<b>ru</b>	Оригинальная инструкция по эксплуатации.....	135
<b>et</b>	Originaalkasutusjuhend .....	142
<b>lt</b>	Originali naudojimo instrukcija .....	148
<b>lv</b>	Lietošanas pamācības oriģināls.....	154
<b>ar</b>	ترجمة لإرشادات التشغيل الأصلية.....	160

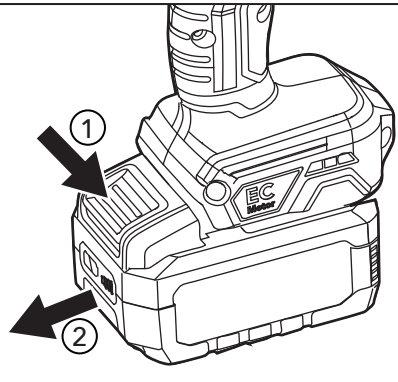
A

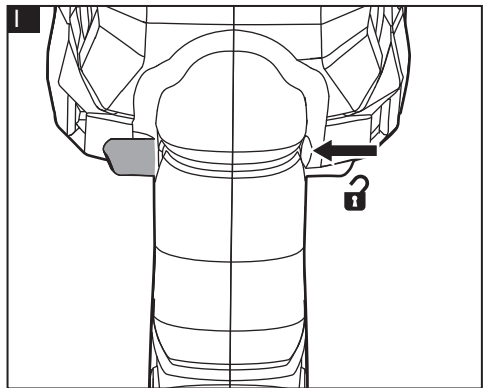
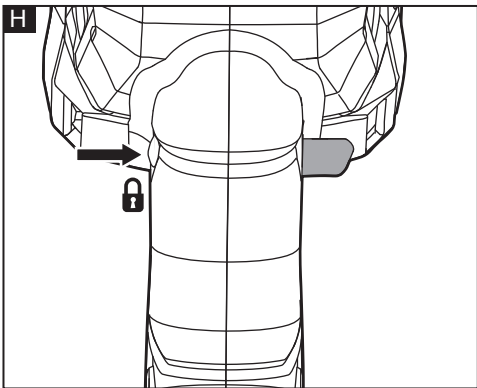
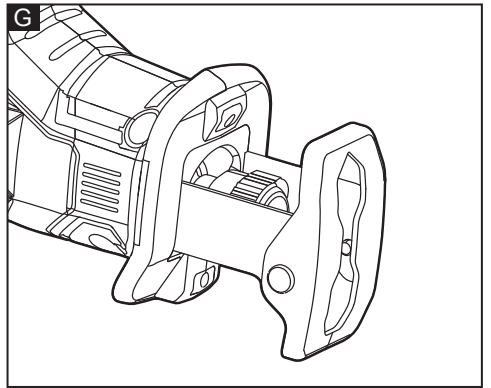
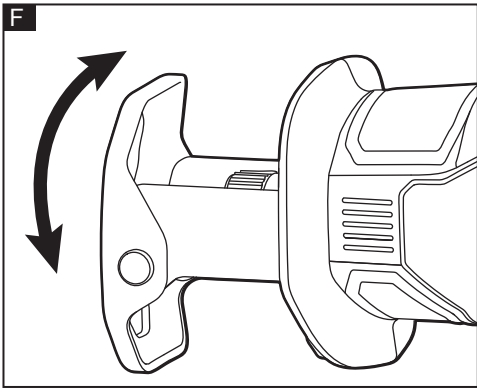
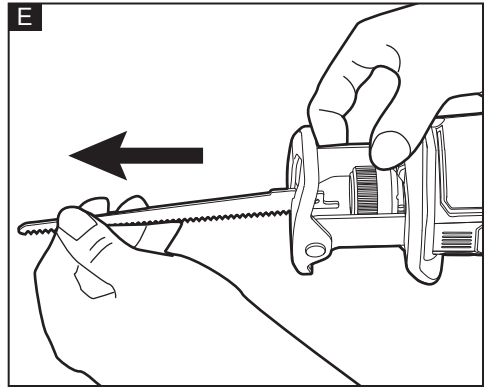
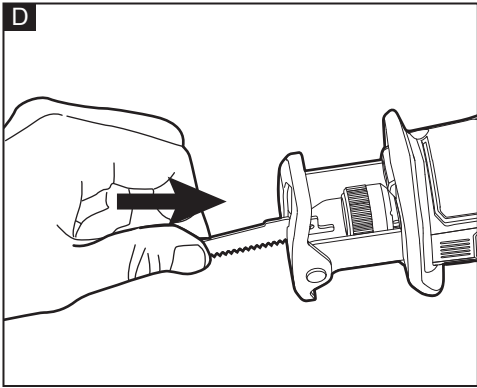


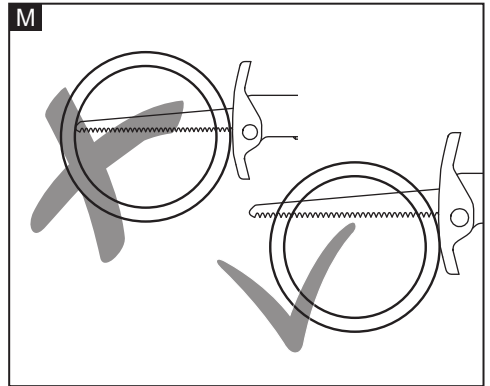
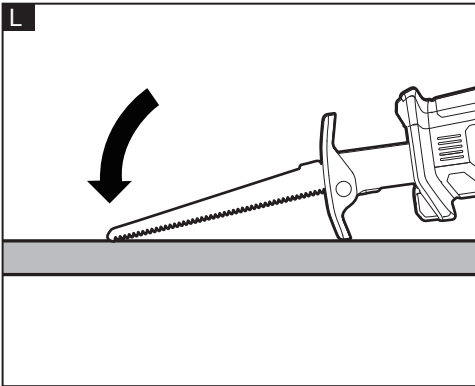
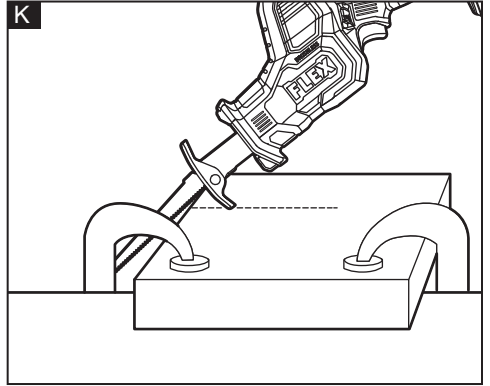
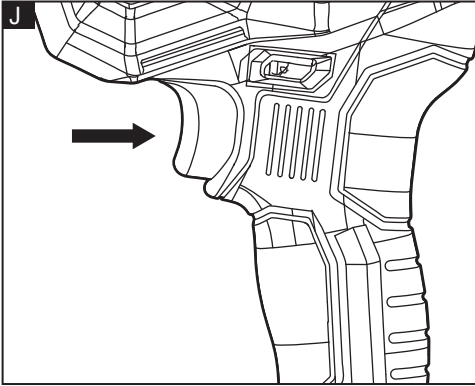
B



C







## In diesem Handbuch verwendete Symbole

### **WARNUNG!**

Kennzeichnet eine drohende Gefahr. Die Nichtbeachtung dieser Warnung kann zum Tod oder zu schweren Verletzungen führen.

### **VORSICHT!**

Kennzeichnet eine möglicherweise gefährliche Situation. Die Nichtbeachtung dieser Warnung kann zu leichten Verletzungen oder Sachschäden führen.

### **ANMERKUNG**

Kennzeichnet Anwendungstipps und wichtige Informationen.

## Symbole auf dem Elektrowerkzeug

V Volt

/min Drehzahl



Lesen Sie die Betriebsanleitung, um das Verletzungsrisiko zu verringern!



Augenschutz tragen!



Gehörschutz tragen!



Entsorgungshinweise für die Altmaschine (siehe Seite 11)!

## Zu Ihrer Sicherheit

### **WARNUNG!**

Lesen Sie folgende Informationen vordem Gebrauch des Elektrowerkzeugs:

- die vorliegende Betriebsanleitung die „Allgemeinen Sicherheitshinweise“ zur Handhabung von Elektrowerkzeugen im beiliegenden Heft (Broschüre-Nr.: 315.915),
- die aktuell gültigen Betriebsvorschriften und die Unfallverhütungsvorschriften
- Dieses Elektrowerkzeug befindet sich auf dem neuesten Stand der Technik

und wurde in Übereinstimmung mit den anerkannten Sicherheitsvorschriften konstruiert.

Dennoch kann das Elektrowerkzeug während der Verwendung eine Gefahr für das Leben und die Gesundheit des Benutzers oder eines Dritten darstellen oder das Elektrowerkzeug oder andere Gegenstände können beschädigt werden.

Die Akku-Einhand-Säbelsäge darf wie folgt verwendet werden

- bestimmungsgemäß und
  - in einwandfreiem Zustand
- Mängel, die die Sicherheit beeinträchtigen, müssen unverzüglich behoben werden.

## Bestimmungsgemäße Verwendung

Vorgesehen ist die Akku-Einhand-Säbelsäge

- Für den gewerblichen Einsatz in Industrie und Handwerk.
- Zum Sägen von Holzprodukten sowie Materialien aus Kunststoff und Metall.

## Sicherheitshinweise für Einhand-Säbelsägen

### **WARNUNG!**

**Beachten Sie alle Sicherheitshinweise, Anweisungen, Abbildungen und technischen Daten, die diesem Elektrowerkzeug beigelegt sind.** Die Nichtbeachtung der unten aufgeführten Anweisungen kann zu Stromschlägen, Bränden und/oder schweren Verletzungen führen. Bewahren Sie alle Warn- und Bedienungshinweise für Nachschlagezwecke auf.

- **Halten Sie das Elektrowerkzeug an den isolierten Griffflächen fest, wenn Arbeiten ausgeführt werden, bei denen das Schneidwerkzeug verdeckte Leitungen oder das eigene Netzkabel erfassen kann.** Falls das Schneidwerkzeug einen Strom führenden Leiter kontaktiert, werden auch die frei liegenden Metallteile des Elektrowerkzeugs stromführend und stellen für den Bediener somit eine Stromschlaggefahr dar.
- **Verwenden Sie Zwingen oder ein anderes praktisches Hilfsmittel, um das Werkstück an einer stabilen Arbeitsfläche einzuspannen und abzustützen.** Wenn Sie das Werkstück mit der Hand oder gegen

Ihren Körper festhalten, bleibt es instabil und es besteht Gefahr, die Kontrolle zu verlieren.

## Geräuschpegel und Schwingungen

Die Geräusch- und Vibrationswerte wurden gemäß EN 62841 ermittelt. Der mit A bewertete Geräuschpegel des Elektrowerkzeugs beträgt normalerweise:

- Schalldruckpegel  $L_{pA}$ : 87 dB(A);
- Schalleistungspegel  $L_{WA}$ : 95 dB(A);
- Unsicherheit:  $K = 5$  dB.

Vibrationsgesamtwert:

- Beim Sägen von Holz:
  - Emissionswert  $a_{ii}$ : 9.3  $m/s^2$
  - Unsicherheit:  $K = 1.5 m/s^2$



### VORSICHT!

Die angegebenen Messwerte beziehen sich auf neue Elektrowerkzeuge. Durch den täglichen Gebrauch ändern sich die Geräusch- und Schwingungswerte.



### ANMERKUNG

Der in diesem Informationsblatt angegebene Schwingungsemissionspegel wurde nach einer genormten Prüfung gemäß EN 62841 gemessen und kann zum Vergleich eines Werkzeugs mit einem anderen verwendet werden.

Er kann für eine vorläufige Expositionsbewertung verwendet werden. Der angegebene Schwingungsemissionswert gilt für die Hauptanwendungen des Werkzeugs.

Wird das Werkzeug jedoch für andere Anwendungen, mit anderem Zubehör oder schlechter Wartung eingesetzt, kann die Schwingungsemission abweichen.

Dies kann die Belastung über die gesamte Arbeitsdauer hinweg deutlich erhöhen.

Zur Einschätzung der genauen Schwingungsexposition müssen auch die Zeiten berücksichtigt werden, zu denen das Werkzeug ausgeschaltet oder lastfrei in Betrieb ist.

Dies kann den Expositionswert über die gesamte Arbeitsdauer hinweg deutlich verringern.

Stellen Sie fest, mit welchen weiteren Sicherheitsmaßnahmen der Bediener vor den

Vibrationsauswirkungen geschützt werden kann,

z. B. durch Wartung des Werkzeugs und des Zubehörs, Warmhalten der Hände, Organisation von Arbeitsabläufen.



### VORSICHT!

Tragen Sie bei einem Schalldruck über 85 dB(A) einen Gehörschutz.

## Technische Daten

Werkzeug		RS 25 18.0-EC	
Typ		Einhand-Säbelsäge	
Nennspannung	Vdc	18	
Leerlaufdrehzahl	r.p.m	0-3000	
Hub	mm	25.4	
Sägeleistung in Holz	mm	210	
Sägekapazität in Aluminium	mm	30	
Sägeleistung in Metallrohr	mm	110	
Gewicht nach „EPTA Procedure 01/2003“ (ohne Akku)	kg	1.9	
Akku	18V	AP 18.0/2.5 AP 18.0/5.0 AP 18.0/8.0	
Gewicht des Akkus/kg	Kg	AP 18.0/2.5 AP 18.0/5.0 AP 18.0/8.0	0.4 0.7 1.1
Betriebs-temperatur	-10 – 40°C		
Lagertemperatur	< 50°C		
Ladetemperatur	4~40°C		
Ladegerät	CA 10.8/18.0, CA 18.0-LD		

## Übersicht (siehe Abbildung A)

Die Nummerierung der Produkteigenschaften bezieht sich auf die Seite mit der Geräteabbildung.

- 1 **Entriegelungsschalter**
- 2 **Sägeschuh**
- 3 **Variabler Drehzahlwählschalter**
- 4 **Werkzeugaufnahme**
- 5 **LED-Lampen**

## Bedienung

### **WARNUNG!**

*Entfernen Sie den Akku, bevor Sie Arbeiten am Elektrowerkzeug ausführen.*

### Vor dem Einschalten des Elektrowerkzeugs

Packen Sie die Akku-Einhand-Säbelsäge aus und prüfen Sie, ob Teile fehlen oder beschädigt sind.

### **HINWEIS**

*Die Akkus sind bei Auslieferung nicht vollständig geladen. Laden Sie die Akkus vor der ersten Inbetriebnahme vollständig auf. Siehe Bedienungsanleitung des Ladegeräts.*

### Einsetzen/Wechseln des Akkus

- Schieben Sie den aufgeladenen Akku in das Elektrowerkzeug, bis er hörbar einrastet (siehe Abbildung B).
- Zum Entfernen drücken Sie die Entriegelungstaste und ziehen den Akku heraus (siehe Abbildung C).

### **VORSICHT!**

*Wenn das Gerät nicht in Gebrauch ist, schützen Sie die Akkukontakte. Lose Metallteile können die Kontakte kurzschließen. Dadurch besteht Explosions- und Brandgefahr!*

### Sägeblatt montieren und demontieren

### **VORSICHT!**

*Schalten Sie immer zuerst das Gerät aus und nehmen Sie den Akku ab, bevor Sie das Gerät einstellen oder Teile anbringen.*

- Den Entriegelungsschalter 1 in die verriegelte Position bringen und den Akku vom Gerät abnehmen.
- Vergewissern Sie sich, dass die Werkzeugaufnahme 4 zur Aufnahme eines Sägeblatts gelöst ist. Falls, die Spannhülse lösen.
- Sägeblatt (separat erhältlich) festhalten und den Schaft des Sägeblatts mit der Öffnung der Spannhülse fluchten lassen (siehe Abbildung D).
- Das Sägeblatt bis zum Anschlag einführen. Die Spannhülse arretiert automatisch, sodass das Blatt fest eingespannt ist.
- Zur Kontrolle des festen Sitzes das Sägeblatt ziehen.

### **HINWEIS**

*Je nach Schnittführung kann das Sägeblatt mit den Zähnen nach oben oder nach unten eingespannt werden.*

- Zum Abnehmen die Sägeblatt-Spannhülse lösen. Das Sägeblatt wird ausgeworfen (siehe Abbildung E).

**ANMERKUNG:** Gelegentlich rückt die Werkzeugaufnahme in das Gehäuse der Säge ein. Falls das passiert, den Akku wieder anbringen und das Werkzeug mit dem variablen Drehzahlwählschalter einschalten, um die Sägeblatt-Spannhülse in eine zugänglichere Stelle zu bringen. Den Akku wieder abnehmen.

### **WARNUNG!**

*Zur Vermeidung von Verletzungen das Sägeblatt nicht auf Personen oder Tiere richten, während es abgenommen wird.*

### **WARNUNG!**

*Nach dem Gebrauch ist das Sägeblatt eventuell noch sehr heiß. Sägeblatt abkühlen lassen oder beim Abmontieren Handschuhe tragen.*

### **WARNUNG!**

*Nur geeignete Sägeblätter benutzen. Die Nichtbeachtung dieses Warnhinweises kann zum Verlust der Kontrolle und möglicherweise zu schweren Verletzungen führen.*

### Sägeblatt auswählen

Damit die Säge optimale Arbeit leisten kann, muss das richtige Sägeblatt für die jeweiligen Arbeiten und das zu sägende Material ausgewählt werden.



Sägeblätter mit weniger Zähnen, z. B. 7 Zähnen pro Zoll (TPI), werden typischerweise zum Sägen von Holz verwendet; Sägeblätter mit mehr Zähnen pro Zoll eignen sich eher zum Schneiden von Metall oder Kunststoff. Wir empfehlen Sägeblätter mit 6 TPI für Holz und mit 14 TPI für Metallwerkstoffe.

## Sägeschuh einstellen (siehe Abbildung F)

Wenn der Schuh an die zu sägende Fläche anschlägt, dreht er sich entsprechend, um beim Sägen eine möglichst gute Sägeföhrung zu gewährleisten.

- Den Entriegelungsschalter in die verriegelte Position bringen und den Akku vom Gerät abnehmen.
- Die Säge festhalten und den Sägeschuh 2 auf den gewünschten Winkel einstellen. Dabei darauf achten, den Kontakt mit dem Sägeblatt zu vermeiden.
- Den Akku wieder anbringen und zum Sägen vorbereiten.

## LED-Lampen (siehe Abbildung G)

Das Werkzeug ist mit zwei LED-Lampen 5 ausgestattet, die sich in der Nähe der Spannhülse befinden.

Bei leichtem Druck auf den variablen Drehzahlwählschalter 3 schaltet sich das LED-Licht automatisch ein, bevor das Werkzeug anläuft. Etwa 10 Sekunden nach dem Loslassen des Schalters erlischt die Beleuchtung wieder.

Wenn das Werkzeug und/oder der Akku überlastet oder zu heiß wird, blinkt die LED schnell. Wenn das Werkzeug und/oder der Akku überlastet wird, schalten die internen Sensoren das Gerät aus. Das Werkzeug eine Zeit lang ruhen lassen oder das Gerät und den Akku zum Kühlen in einen gut belüfteten Bereich getrennt ablegen.

Wenn der Akku nur noch wenig Kapazität hat, blinken die LEDs langsamer. Akku aufladen.

Falls sich die LEDs beim Einschalten des Werkzeugs nicht zuschalten oder sie sich während des Betriebs plötzlich abschalten, wenden Sie sich zur Reparatur an den Kundenservice oder an eine Vertragswerkstatt.

## Entriegelungsschalter

Das Werkzeug ist mit einem Entriegelungsschalter 1 ausgestattet, der

sich oberhalb des Drehzahlwählschalter befindet. Der Schalter verhindert einen unbeabsichtigten Anlauf der Säge.

Zum Sperren des Geräts in ausgeschalteter Position den Entriegelungsschalter ganz nach rechts schieben (siehe Abbildung H). Zum Entriegeln den Entriegelungsschalter ganz nach links bewegen (siehe Abbildung I).

## Elektrowerkzeug einschalten (siehe Abbildung J)

- Zum Einschalten des Elektrowerkzeugs:

Drehzahlwählschalter drücken.

Je stärker der Drehzahlwählschalter 3 betätigt wird, desto höher ist die Drehzahl. Dementsprechend verringert sich die Drehzahl bei nachlassender Betätigung des Schalters.

- Zum Ausschalten des Elektrowerkzeugs:

Lassen Sie den Ein-/Ausschalter los.

## Generelle Hinweise zum Sägen

### **WARNUNG!**

*Auch wenn Sie sich mit der Säge auskennen, sollten Sie nicht fahrlässig vorgehen. Ein unvorsichtiger Bruchteil einer Sekunde reicht aus, um ernsthafte Verletzungen herbeizuföhren.*

### **WARNUNG!**

*Auf keinen Fall Holzsägeblätter zum Sägen von Metall verwenden. Andernfalls kann es zu schweren Verletzungen kommen.*

- Achten Sie darauf, dass das Werkstück fest eingespannt ist, damit es beim Sägen nicht verrutscht oder sich bewegt.
- Entsprechend dem Material und der Größe des Werkstücks muss ein geeignetes Sägeblatt eingesetzt werden.
- Hinter dem Werkstück muss genügend Freiraum vorhanden sein, damit das Sägeblatt nicht in eine andere Fläche eingreift (siehe Abbildung K).
- Schnittlinie deutlich am Werkstück markieren. Beim Schneiden von Metall Schneidöl auf die Schnittlinie geben.
- Akku an der Säge anbringen.
- Säge festhalten. Die Hände dürfen sich nur an den isolierten Griffflächen befinden.
- Den Entriegelungsschalter in die entriegelte Position stellen und den

Drehzahlwählschalter drücken, um die Säge zu starten. Vor dem Eintauchen des Sägeblatts in das Werkstück warten, bis die gewünschte Drehzahl erreicht ist.

- Beim Sägen den Sägeschuh fest an das Werkstück anschlagen. Nur so viel gleichmäßigen Druck auf das Sägeblatt ausüben, dass die Säge weiter schneidet. Nicht zu viel Druck ausüben.
- Je mehr sich das Sägeblatt dem Ende des Schnitts nähert, desto weniger Druck sollte ausgeübt werden.
- Vor dem Herausziehen des Sägeblatts aus dem Werkstück warten, bis die Säge vollständig zum Stillstand gekommen ist.

**ANMERKUNG:** Die Schnittgeschwindigkeit sollte an das Werkstück angepasst werden. Harte Werkstoffe wie Metall erfordern niedrigere Drehzahlen. Höhere Drehzahlen eignen sich eher für weichere Werkstoffe. Beim Sägen von Glasfaser, Gips, Wandplatten oder gespachtelten Flächen die Lüftungsöffnungen regelmäßig mit einem Staubsauger oder mit Druckluft reinigen. Diese Materialien haben eine äußerst scheuernde Wirkung und können den Verschleiß der Motorlager erhöhen.

## Tauchsägen

Die Säbelsäge eignet sich ideal, um Tauchschnitte direkt in Flächen auszuführen, die nicht von einer Kante aus gesägt werden können, wie z. B. Wände oder Böden. Je nachdem, wie das Sägeblatt montiert wird, kann auf zwei Arten tauchgesägt werden.

- Das Werkzeug festhalten und den Sägeschuh mit der Kante am Werkstück anschlagen.
- Wenn sich das Sägeblatt direkt oberhalb des Werkstücks befindet, den Entriegelungsschalter in entriegelte Position bringen und das Werkzeug mit dem Drehzahlwählschalter starten. Warten, bis die gewünschte Geschwindigkeit erreicht ist. Das Sägeblatt in das Werkstück absenken; dabei die Sägeschuhkante als Drehpunkt nutzen (siehe Abbildung L).
- Sobald das Sägeblatt zu sägen beginnt, den Werkzeuggriff langsam anheben, bis der Sägeschuh fest und horizontal an das Werkstück anschlägt.
- Sobald das Sägeblatt durch das Werkstück

gesägt hat, weiter entlang der markierten Schnittlinie sägen.

## Metall sägen

Auf keinen Fall Holzsägeblätter zum Sägen von Metall verwenden. Andernfalls kann es zu schweren Verletzungen kommen.

Die Säge kann zum Schneiden von Metallen wie Stahlblech, Rohr, Stahlstangen, Aluminium, Messing und Kupfer verwendet werden. Das Sägeblatt nicht verdrehen oder verbiegen. Nicht zu viel Druck ausüben.

Beim Sägen von weichen Metallen und Stahl empfiehlt sich Schneidöl. Mit Schneidöl wird das Sägeblatt hält gekühlt, die Schnittleistung sowie die Lebensdauer des Sägeblatts erhöhen sich.

Zur Vermeidung schwerer Verletzungen:

- Nie Benzin als Fluid beim Sägen verwenden, da normale Funkenbildung die Dämpfe entzünden könnte.
- Das Werkstück fest einspannen und den Schnitt in der Nähe der Spannstelle ausführen, um Vibrationen zu minimieren.
- Beim Sägen von Leitungsrohren oder Winkeleisen das Werkstück nach Möglichkeit in einen Schraubstock einspannen und dicht am Schraubstock sägen.
- Zum Sägen von dünnem Plattenmaterial den Werkstoff zwischen Hartfaser- oder Sperrholzstücken legen und zu einem Bündel festklemmen, um Vibrationen und ein Anreißen des Materials zu verringern.

**ANMERKUNG:** Beim Sägen von Rohren darauf achten, dass das Sägeblatt während des gesamten Hubs immer aus dem Werkstück austritt. Wenn das Sägeblatt vorn gegen das Werkstück anschlägt, kann das Sägeblatt brechen (siehe Abbildung M).

## Wartung und Pflege



### **WARNUNG!**

*Entfernen Sie den Akku, bevor Sie Arbeiten am Elektrowerkzeug durchführen.*

## Reinigung

- Reinigen Sie das Elektrowerkzeug und das Gitter vor den Lüftungsschlitzen regelmäßig. Die Häufigkeit der Reinigung ist abhängig von Material und Einsatzdauer.

- Den Gehäuseinnenraum und den Motor regelmäßig mit trockener Druckluft ausblasen.

## Ersatzteile und Zubehör

Sonstiges Zubehör, insbesondere Werkzeuge und Polierhilfen, siehe Kataloge der Hersteller.

Explosionszeichnungen und Ersatzteillisten finden Sie auf unserer Homepage:

**www.flex-tools.com**

## Entsorgungshinweise



### **WARNUNG!**

*Machen Sie Elektrowerkzeuge, die nicht mehr verwendet werden, unbrauchbar:*

- *Netzbetriebene Elektrowerkzeuge durch Abtrennen des Netzkabels,*
- *akkubetriebene Elektrowerkzeuge durch Entfernen des Akkus.*



Nur EU-Länder  
Elektrowerkzeuge nicht in den  
Hausmüll werfen!

Gemäß der EU-Richtlinie 2012/19/EG über Elektro- und Elektronik-Altgeräte und deren Umsetzung in nationales Recht müssen gebrauchte Elektrowerkzeuge getrennt gesammelt und umweltfreundlich recycelt werden.



### **Rohstoffrückgewinnung anstatt Abfallentsorgung.**

Geräte, Zubehör und Verpackungen sollten umweltfreundlich recycelt werden. Kunststoffteile werden je nach Materialart für das Recycling gekennzeichnet.



### **WARNUNG!**

*Akkus/Batterien weder im Hausmüll entsorgen noch ins Feuer oder Wasser werfen. Altbatterien/Akkus nicht öffnen.*

Nur für EU-Länder:

Gemäß der Richtlinie 2006/66/EG müssen defekte oder Alt-Batterien/Akkus recycelt werden.



### **ANMERKUNG**

*Über entsprechende Entsorgungsmöglichkeiten gibt der Fachhandel Auskunft!*

## CE-Konformitätserklärung

Wir erklären in eigener Verantwortung, dass das unter „Technische Spezifikationen“ beschriebene Produkt den folgenden Normen oder normativen Dokumenten entspricht: EN 62841 in Übereinstimmung mit den Richtlinien 2014/30/EU, 2006/42/EG, 2011/65/EU.

Verantwortlich für technische Dokumente:  
FLEX-Elektrowerkzeuge GmbH, R & D  
Bahnhofstrasse 15, D-71711 Steinheim/Murr

i.V.  

Peter Lameli  
Technischer Leiter


Klaus Peter Weinper  
Leiter  
Qualitätsabteilung (QD)


01.10.2022; FLEX-Elektrowerkzeuge GmbH  
Bahnhofstrasse 15, D-71711 Steinheim/Murr

## Haftungsausschluss

Der Hersteller und sein Vertreter haften nicht für Schäden und entgangenen Gewinn aufgrund von Betriebsunterbrechungen, die durch das Produkt oder durch ein unbrauchbares Produkt verursacht werden. Der Hersteller und sein Vertreter haften nicht für Schäden, die durch unsachgemäßen Gebrauch des Geräts oder durch die Verwendung des Geräts mit Produkten anderer Hersteller verursacht wurden.

## Symbols used in this manual

 **WARNING!**  
Denotes impending danger. Non-observance of this warning may result in death or extremely severe injuries.

 **CAUTION!**  
Denotes a possibly dangerous situation. Non-observance of this warning may result in slight injury or damage to property.

 **NOTE**  
Denotes application tips and important information.

## Symbols on the power tool

V Volts

/min Rotation rate



To reduce the risk of injury, read the operating instructions!



Wear eye protection!



Wear ear protection!



Disposal information for the old machine (see page 16)!

## For your safety

 **WARNING!**  
Before using the power tool, please read the following:

- these operating instructions,
- the “General safety instructions” on the handling of power tools in the enclosed booklet (leaflet-no.: 315.915),
- the currently valid site rules and the regulations for the prevention of accidents.

*This power tool is state of the art and has been constructed in accordance with the acknowledged safety regulations.*

*Nevertheless, when in use, the power tool may be a danger to life and limb of the user or a third party, or the power tool or other property may be*

*damaged.*

*The cordless one-handed reciprocating saw may be used only*

- as intended,
- in perfect working order.


*Faults which impair safety must be repaired immediately.*

## Intended use

The cordless one-handed reciprocating saw is intended

- for commercial use in industry and trade,
- for cutting wood product, plastic and metal materials.

## Safety instructions for one-handed reciprocating saw

 **WARNING!**  
**Read all safety warnings, instructions, illustrations and specifications provided with this power tool.** Failure to follow all instructions listed below may result in electric shock, fire and/or serious injury. Save all warnings and instructions for future reference.

- **Hold the power tool by insulated gripping surfaces, when performing an operation where the cutting accessory may contact hidden wiring or its own cord.** Cutting accessory contacting a “live” wire may make exposed metal parts of the power tool “live” and could give the operator an electric shock.
- **Use clamps or another practical way to secure and support the workpiece to a stable platform.** Holding the workpiece by hand or against your body leaves it unstable and may lead to loss of control.

## Noise and vibration

The noise and vibration values have been determined in accordance with EN 62841. The A evaluated noise level of the power tool is typically:

- Sound pressure level  $L_{pA}$ : 87 dB(A);
- Sound power level  $L_{WA}$ : 95 dB(A);
- Uncertainty:  $K = 5$  dB.

Total vibration value:

- When sawing wood:
  - Emission value  $a_h$ : 9.3 m/s<sup>2</sup>
  - Uncertainty:  $K = 1.5$  m/s<sup>2</sup>

**CAUTION!**

The indicated measurements refer to new power tools. Daily use causes the noise and vibration values to change.

**NOTE**

The vibration emission level given in this information sheet has been measured in accordance with a measurement method standardised in EN 62841 and may be used to compare one tool with another.

It may be used for a preliminary assessment of exposure. The specified vibration emission level represents the main applications of the tool.

However, if the tool is used for different applications, with different cutting accessories or poorly maintained, the vibration emission level may differ.

This may significantly increase the exposure level over the total working period.

To make an accurate estimation of the vibration exposure level, it is also necessary to take into account the times when the tool is switched off or running but not actually in use.

This may significantly decrease the exposure level over the total working period.

Identify additional safety measures to protect the operator from the effects of vibration such as: maintain the tool and the cutting accessories, keep the hands warm, organisation of work patterns.

**CAUTION!**

Wear ear defenders at a sound pressure above 85 dB(A).

**Technical data**

Tool	RS 25 18.0-EC	
Type	one-handed reciprocating saw	
Rated voltage	Vdc	18
No-load speed	r.p.m	0-3000
Stroke	mm	25.4
Sawing capacity in wood	mm	210
Sawing capacity in aluminum	mm	30

Sawing capacity in metal pipe	mm	110	
Weight according to "EPTA Procedure 01/2003" (without battery)	kg	1.9	
Battery	18V	AP 18.0/2.5 AP 18.0/5.0 AP 18.0/8.0	
Weight of battery/kg	Kg	AP 18.0/2.5 AP 18.0/5.0 AP 18.0/8.0	0.4 0.7 1.1
Working Temperature	-10 – 40°C		
Storage Temperature	< 50°C		
Charging Temperature	4~40°C		
Charger	CA 10.8/18.0, CA 18.0-LD		

**Overview (see figure A)**

The numbering of the product features refers to the illustration of the machine on the graphics page.

- 1 Lock-off button
- 2 Pivoting shoe
- 3 Variable-speed trigger switch
- 4 Tool-less blade clamp sleeve
- 5 LED lights

**Operating instructions****WARNING!**

Remove the battery before carrying out any work on the power tool.

**Before switching on the power tool**

Unpack the cordless one-handed reciprocating saw and check that there are no missing or damaged parts.

**i NOTE**

*The batteries are not fully charged on delivery. Prior to initial operation, charge the batteries fully. Refer to the charger operating manual.*

**Inserting/replacing the battery**

- Press the charged battery into the power tool until it clicks into place (see figure B).
- To remove, press the release button and pull out the battery (see figure C).

**⚠ CAUTION!**

*When the device is not in use, protect the battery contacts. Loose metal parts may short circuit the contacts; explosion and fire hazard!*

**Install and remove saw blade****⚠ CAUTION!**

*Always lock the tool off and remove the battery before making any adjustments or assembling parts.*

- Place the lock-off button 1 in the locked position and then remove the battery from the tool.
- Check the status of the tool-less blade clamp sleeve 4, ensure that it is ready to accept a saw blade. If not, rotate tool-less blade clamp sleeve to open it.
- Hold the saw blade (sold separately) and align the shank of saw blade with the opening of the tool-less blade clamp (see figure D).
- Insert the saw blade into the blade clamp as far as it can go, until the tool-less blade clamp sleeve locked automatically and secures the blade in place.
- Try to push in or pull out the blade to check whether it is locked properly.

**i NOTE**

*The blade may be installed with the teeth pointing up or down, depending on the cutting operation.*

- To remove, Rotate the tool-less blade clamp sleeve, the blade will get ejected out (see figure E).

**NOTE:** Occasionally the tool-less blade clamp may retract into the saw housing. If this happens, reattach the battery pack and turn the tool on by pressing the variable-speed trigger switch to move the blade clamp into a more accessible position. Remove the battery pack again.

**⚠ WARNING!**

*When removing the saw blade, make sure the saw blade does not point at any person or animal to avoid personal injuries.*

**⚠ WARNING!**

*The saw blade may be very hot after use. Allow the blade to cool down or wear gloves when removing a saw blade.*

**⚠ WARNING!**

*Use only a correct saw blade. Failure to heed this warning could cause loss of control and can result in possible serious injury.*

**Blade selection**

To obtain the best performance from the saw, it is important to select the correct blade for the particular application and type of material to be cut.

Blades with fewer teeth, e.g., 7 teeth per inch (TPI), are typically used for cutting wood; blades with more teeth per inch are better for cutting metal or plastic. We recommend 6 TPI blades for wood and 14 TPI blades for metals.

**Pivoting shoe adjustment (see figure F)**

The shoe pivots to provide maximum control when it is aligned against the surface being cut.

- Place the lock-off button in the locked position and remove the battery pack from the tool.
- Firmly hold the saw and then pivot the shoe 2 to the desired angle, while taking care to avoid contact with the blade.
- Reinstall the battery and prepare to cut.

**LED lights (see figure G)**

Your tool is equipped with two LED lights 5, located near the blade clamp on the tool.

The LED will automatically turn on with a slight squeeze on the variable-speed trigger switch 3 before the tool starts running and will turn off approximately 10 seconds after the trigger switch is released.

The LED will rapidly flash when the tool and/or battery pack becomes overloaded or too hot. The internal sensors will turn the tool off if the tool and/or battery pack are overloaded. Rest the tool for a while or place the tool and battery pack separately under airflow to cool them.



The LED lights will flash more slowly to indicate that the battery is at low-battery capacity. Recharge the battery pack. If the LED lights fail to light up when you switch on the tool, or they turn off suddenly during operation, please contact customer service or an authorized service center for assistance.

### Lock-off button

Your tool is equipped with a lock-off button 1, located above the variable-speed trigger switch, to prevent the saw from being activated unintentionally.

To lock the switch in the off position, push the lock-off button to the far right (see figure H). To unlock the switch, push the lock-off button to the far left (see figure I).

### Switching on the power tool (see figure J)

- To switch the power tool on:

Press the trigger switch.

The variable-speed trigger switch 3 delivers higher speed with increased trigger pressure and lower speed with decreased trigger pressure.

- To switch the power tool off:

Release the trigger switch.

### General cutting



#### **WARNING!**

*Do not allow familiarity with the saw to make you careless. One careless fraction of a second is enough to inflict serious injury.*



#### **WARNING!**

*Never use the wood-cutting blade for cutting metals. Failure to do so could result in serious personal injury.*

- Make sure that the workpiece is firmly clamped in place to keep it from slipping or moving while cutting.
- Install the appropriate type and size of blade for the workpiece material and size.
- Check for clearance behind the workpiece so that the blade will not contact another surface (see figure K).
- Mark the line of cut clearly. If cutting metal, apply cutting oil to the line.
- Attach the battery pack to the saw.

- Hold the saw firmly. Make sure to keep your hands on the insulated gripping areas only.
- Depress the lock-off button to the unlocked position and squeeze the variable-speed trigger switch to start the saw and bring it to the maximum desired cutting speed before applying the blade to the workpiece.
- Place the shoe firmly on the workpiece while cutting. Use only enough steady pressure on the blade to keep the saw cutting. Do not force the tool.
- Reduce the pressure as the blade comes to the end of the cut.
- Allow the saw to come to a complete stop before removing the blade from the workpiece.

**NOTE:** Cutting speeds should vary with the workpiece. Hard materials, such as metals, require lower speeds; use higher speeds for softer materials.

When sawing fiberglass, plaster, wallboard, or spackling compound, clean the motor vents frequently with a vacuum or with compressed air. These materials are highly abrasive and may accelerate the wear on motor bearings.

### Plunge cutting

Your reciprocating saw is ideal for plunge cutting directly into surfaces that cannot be cut from an edge, such as in walls or floors. Plunge cutting may be done in two ways, depending on how the blade is inserted.

- Hold the tool firmly, resting the edge of the pivoting shoe on the workpiece.
- With the blade just above the workpiece, place the lock-off button in the unlocked position and squeeze the variable-speed trigger switch to start the tool. Allow it to come to the desired speed. Then, using the edge of the shoe as a pivot, lower the blade into the workpiece (see figure L).
- As the blade starts cutting, raise the handle of the tool slowly, until the shoe rests firmly and flat on the workpiece.
- After the blade has penetrated through the workpiece, continue sawing along the marked cutting line.

## Metal cutting

Never use the wood-cutting blade for cutting metals. Failure to do so could result in serious personal injury.

The saw can be used to cut metals, such as sheet steel, pipe, steel rods, aluminum, brass, and copper. Be careful not to twist or bend the saw blade. Do not force the tool.

The use of cutting oil is recommended when cutting soft metals and steel. Cutting oil will keep the blade cool, increase the cutting efficiency, and prolong blade life.

To avoid possible serious injury:

- Never use gasoline as cutting lubricant because normal sparking could ignite the fumes.
- Securely clamp the workpiece in position and make the cut close to the clamping point to minimize vibration.
- When cutting conduit pipe or angle iron, clamp the work in a vise, if possible, and cut close to the vise.
- To cut thin sheet material, "sandwich" the material between pieces of hardboard or plywood and clamp the layers together to reduce vibration and tearing of the material.

**NOTE:** When cutting pipes be sure the blade always extends beyond the workpiece throughout the stroke. Blades may shatter if the front on the blade hits the work (see figure M).

## Maintenance and care



### **WARNING!**

*Remove the battery before carrying out any work on the power tool.*

## Cleaning

- Clean the power tool and grille in front of the vent slots regularly. Frequency of cleaning is dependent on the material and duration of use.
- Regularly blow out the housing interior and motor with dry compressed air.

## Spare parts and accessories

For other accessories, in particular tools and polishing aids, see the manufacturer's catalogues.

Exploded drawings and spare-part lists can be found on our homepage:

**www.flex-tools.com**

## Disposal information



### **WARNING!**

*Render redundant power tools unusable:*

- *mains operated power tool by removing the power cord,*
- *battery operated power tool by removing the battery.*



EU countries only

Do not throw electric power tools into the household waste!

In accordance with the European Directive 2012/19/EU on Waste Electrical and Electronic Equipment and transposition into national law used electric power tools must be collected separately and recycled in an environmentally friendly manner.



**Raw material recovery instead of waste disposal.**

Device, accessories and packaging should be recycled in an environmentally friendly manner. Plastic parts are identified for recycling according to material type.



### **WARNING!**

*Do not throw batteries into the household waste, fire or water. Do not open used batteries.*

EU countries only:

In accordance with Directive 2006/66/EC defective or used batteries must be recycled.



### **NOTE**

*Please ask your dealer about disposal options!*



## CE-Declaration of conformity

We declare on our sole responsibility that the product described in "Technical specifications" conforms to the following standards or normative documents: EN 62841 in accordance with the regulations of the directives 2014/30/EU, 2006/42/EC, 2011/65/EU.

Responsible for technical documents:  
FLEX-Elektrowerkzeuge GmbH, R & D  
Bahnhofstrasse 15, D-71711 Steinheim/Murr

i.V.  

Peter Lameli  
Technical Head

Klaus Peter Weinper  
Head of Quality  
Department (QD)

01.10.2022; FLEX-Elektrowerkzeuge GmbH  
Bahnhofstrasse 15, D-71711 Steinheim/Murr

## Exemption from liability

The manufacturer and his representative are not liable for any damage and lost profit due to interruption in business caused by the product or by an unusable product.

The manufacturer and his representative are not liable for any damage which was caused by improper use of the product or by use of the product with products from other manufacturers.

## UK Declaration of Conformity

We as the manufacturer:

**FLEX Elektrowerkzeuge GmbH**, Business address: **Bahnhofstr. 15, 71711 Steinheim, Germany**

declare under our sole responsibility, that the product(s) described under „Technical specifications“ fulfills all the relevant provisions of **The Supply of Machinery (Safety) Regulations** S.I. 2008/1597 and also fulfills all the relevant provisions of the following UK Regulations:

**Electromagnetic Compatibility Regulations** S.I. 2016/1091, **The Restriction of the Use of Certain Hazardous Substances in Electrical and Electronic Equipment Regulations**

S.I. 2012/3032 and are manufactured in accordance with the following designated Standards:

**BS EN 62841-1:2015,**

**BS EN 62841-2-11:2016/A1:2020**

Place of declaration: **Steinheim, Germany.**

Responsible person: **Peter Lameli, Technical Director - FLEX-Elektrowerkzeuge GmbH**

Contact details for Great Britain: FLEX Power Tools Limited, Unit 8 Anglo Office Park, Lincoln Road, HP 12, 3RH Buckinghamshire, United Kingdom.

i.V.  

Peter Lameli  
Technical Head

Klaus Peter Weinper  
Head of Quality  
Department (QD)

01.10.2022

## Symboles utilisés dans ce manuel

### **AVERTISSEMENT !**

Indique un danger imminent. Le non-respect de cet avertissement peut entraîner la mort ou des blessures graves.





### **ATTENTION !**

Indique une situation potentiellement dangereuse. Le non-respect de cet avertissement peut entraîner des blessures légères ou des dégâts matériels.

### **REMARQUE**

Indique des conseils et des informations importantes.

## Symboles figurant sur l'outil électrique

V	Volts
/min	Vitesse de rotation
	Pour réduire le risque de blessures, lisez les consignes d'utilisation !
	Porter une protection oculaire !
	Portez une protection auditive !
	Informations sur l'élimination de l'outil usagé (voir page 23) !

## Consignes de sécurité

### **AVERTISSEMENT !**

Avant d'utiliser l'outil électrique, veuillez lire ce qui suit :

- les présentes consignes d'utilisation,
- les « Consignes de sécurité générales » sur la manipulation des outils électriques dans le livret fourni (brochure n° : 315.915),
- les règles applicables sur le site et la réglementation relative à la prévention des accidents.

Cet outil électrique est un outil de pointe et a été conçu conformément aux règles de

sécurité reconnues.

Néanmoins, lors de l'utilisation, l'outil électrique peut représenter un danger pour la vie et l'intégrité corporelle de l'utilisateur ou d'un tiers, ou l'outil électrique ou d'autres biens peuvent subir des dommages.

La scie sabre sans fil à une main ne peut être utilisée que

- aux fins prévues,
- en parfait état de fonctionnement.

Les défaillances pouvant compromettre la sécurité doivent être réparées immédiatement.

## Utilisation prévue

La scie sabre sans fil à une main est destinée

- à un usage commercial dans les secteurs de l'industrie et du commerce,
- à la coupe de produits en bois et de matériaux en plastique et en métal.

## Consignes de sécurité pour scie sabre à une main

### **AVERTISSEMENT !**

**Lisez tous les avertissements de sécurité, consignes, illustrations et spécifications fournies avec cet outil électrique.** Le non-respect des consignes figurant ci-dessous peut provoquer un choc électrique, un incendie et/ou des blessures graves. Conservez tous les avertissements et consignes pour pouvoir vous y référer ultérieurement.

- **Tenez l'outil électrique par ses surfaces de préhension isolées quand vous effectuez une opération pendant laquelle l'accessoire de coupe peut entrer en contact avec un fil électrique dissimulé ou le cordon d'alimentation de l'outil.** Si l'accessoire de coupe entre en contact avec un fil électrique sous tension, les parties métalliques non carénées de l'outil électrique peuvent se retrouver sous tension et l'opérateur risque de subir un choc électrique.
- **Utilisez des serre-joints ou une autre méthode pratique pour fixer et soutenir la pièce à travailler sur une plateforme stable.** Si vous tenez la pièce à travailler à la main ou contre votre corps, elle sera instable et vous risquez de perdre le contrôle.

## Bruit et vibration

Les valeurs de bruit et de vibration ont été déterminées conformément à la norme EN 62841.

Le niveau acoustique évalué A de l'outil est typiquement :

- Niveau de pression acoustique  $L_{pA}$  : 87 dB(A);
- Niveau de puissance acoustique  $L_{WA}$  : 95 dB(A);
- Incertitude : K = 5 dB.
- Valeur de vibration totale :
  - Pour le sciage du bois :
    - Valeur d'émission  $a_h$  : 9,3 m/s<sup>2</sup>
    - Incertitude : K = 1,5 m/s<sup>2</sup>

### **ATTENTION !**

Les mesures indiquées font référence à des outils électriques neufs. Un usage quotidien influe sur les valeurs de bruit et de vibration.

### **REMARQUE**

Le niveau des émissions vibratoires indiqué ici a été mesuré conformément à une méthode de mesure standardisée selon la norme EN 62841, et peut être utilisé pour comparer les outils entre eux.

Il peut aussi servir pour effectuer une évaluation préliminaire de l'exposition. Le niveau des émissions vibratoires spécifié se réfère aux applications principales de l'outil. Cependant, si l'outil est utilisé pour différentes applications, avec différents accessoires de coupe ou s'il est mal entretenu, le niveau des émissions vibratoires peut être différent. Ceci peut augmenter le niveau d'exposition de façon significative au cours de la période totale d'utilisation.

Pour effectuer une estimation exacte du niveau des émissions vibratoires, il est également nécessaire de prendre en compte les fois où l'outil est éteint ou en fonctionnement à vide.

Ceci peut diminuer le niveau d'exposition de façon significative au cours de la période totale d'utilisation.

Identifiez des mesures de sécurité supplémentaires pour protéger l'opérateur des effets des vibrations, telles que : entretien de l'outil et des accessoires de coupe, maintien des mains au chaud, organisation du rythme de travail.



### **ATTENTION !**

Portez un casque antibruit à une pression acoustique supérieure à 85 dB(A).

## Spécifications techniques

Outil	RS 25 18.0-EC		
Type	Scie sabre à une main		
Tension nominale	Vdc	18	
Régime à vide	r.p.m	0-3000	
Course	mm	25,4	
Capacité de sciage en bois	mm	210	
Capacité de sciage en aluminium	mm	30	
Capacité de coupe dans un tuyau métallique	mm	110	
Poids selon la « Procédure EPTA 01/2003 » (sans batterie)	kg	1,9	
Batterie	18V	AP 18.0/2.5 AP 18.0/5.0 AP 18.0/8.0	
Poids de la batterie/kg	Kg	AP 18.0/2.5	0,4
		AP 18.0/5.0	0,7
		AP 18.0/8.0	1,1
Température d'utilisation	-10 – 40°C		
Température de stockage	< 50°C		
Température de charge	4~40°C		
Chargeur	CA 10.8/18.0, CA 18.0-LD		

## Vue d'ensemble (voir image A)

La numérotation des parties du produit fait référence à l'illustration de l'appareil sur la page des schémas.

- 1 Bouton de blocage**
- 2 Semelle pivotante**
- 3 Interrupteur-gâchette de vitesse variable**

## 4 Manchon de serre-lame sans outil

## 5 Lampes LED

# Consignes d'utilisation

### **AVERTISSEMENT !**

Retirez la batterie avant toute opération sur l'outil électrique.

### Avant de mettre l'outil en marche

Déballiez la scie sabre sans fil et vérifiez qu'aucune pièce ne manque ou n'est endommagée.

### **REMARQUE**

La batterie n'est pas entièrement chargée à la livraison. Avant la première utilisation, chargez la batterie entièrement. Consultez le manuel d'utilisation du chargeur.

## Insertion/remplacement de la batterie

- Enfoncez la batterie chargée dans l'outil électrique jusqu'à ce qu'elle se mette en place en émettant un clic (voir figure B).
- Pour la retirer, appuyez sur le bouton d'éjection et sortez la batterie (voir figure C).

### **ATTENTION !**

Lorsque vous n'utilisez pas l'outil, protégez les bornes de la batterie. Des pièces métalliques lâches peuvent court-circuiter les contacts ; risque d'explosion et d'incendie !

## Installer et retirer la lame de scie

### **ATTENTION !**

Éteignez toujours l'outil et retirez-en la batterie avant d'effectuer un réglage ou d'assembler des pièces.

- Placez le bouton de blocage 1 en position de verrouillage, puis retirez la batterie de l'outil.
- Vérifiez l'état du manchon de serre-lame sans outil 4, assurez-vous qu'il est dans la bonne position pour y insérer une lame de scie. Sinon, faites pivoter le manchon de serre-lame sans outil pour l'ouvrir.
- Tenez la lame de scie (vendue séparément) et alignez la tige de la lame de scie avec l'ouverture du serre-lame sans outil (voir schéma D).

- Insérez la lame de scie dans le serre-lame aussi loin que possible, jusqu'à ce que le manchon du serre-lame sans outil se bloque automatiquement et maintienne la lame en place.
- Essayez de pousser ou de tirer sur la lame pour vérifier si elle est bien en place.

### **REMARQUE**

La lame peut être installée avec les dents orientées vers le haut ou vers le bas, en fonction de l'opération de coupe.

- Pour retirer la lame, faites pivoter le manchon de serre-lame sans outil, la lame est éjectée (voir schéma E).

**REMARQUE :** Parfois, le serre-lame sans outil peut se rétracter dans le carter de la scie. Si cela se produit, réinsérez la batterie et mettez l'outil en marche en appuyant sur la gâchette à vitesse variable pour déplacer le serre-lame dans une position plus accessible. Retirez à nouveau la batterie.

### **AVERTISSEMENT !**

Lorsque vous retirez la lame de scie, assurez-vous qu'elle ne soit pas orientée pas vers une personne ou un animal afin d'éviter tout risque de blessures.

### **AVERTISSEMENT !**

La lame de scie peut être très chaude après utilisation. Laissez la lame refroidir ou portez des gants lorsque vous retirez une lame de scie.

### **AVERTISSEMENT !**

Utilisez uniquement une lame de scie adaptée. Le non-respect de cet avertissement pourrait entraîner une perte de contrôle ainsi que des blessures graves.

## Choix de la lame

Pour obtenir les meilleures performances possibles avec la scie, il est important de choisir une lame adaptée aux travaux à effectuer et au type de matériau à couper. Les lames avec moins de dents, par exemple, 7 dents par pouce (TPI), sont généralement utilisées pour couper du bois ; les lames avec davantage de dents par pouce sont mieux adaptées pour couper du métal ou du plastique. Nous recommandons d'utiliser des lames à 6 TPI pour le bois et à 14 TPI pour le métal.

## Réglage de la semelle pivotante (voir schéma F)

La semelle pivote pour offrir un maximum de contrôle lorsqu'elle est alignée contre la surface à couper.

- Placez le bouton de blocage en position de verrouillage et retirez la batterie de l'outil.
- Tenez fermement la scie puis faites pivoter la semelle 2 à l'angle souhaité, en prenant soin d'éviter tout contact avec la lame.
- Réinstallez la batterie et préparez-vous à couper.

## Lampes LED (voir schéma G)

Votre outil est équipé de deux lampes LED 5, situées près du serre-lame sur l'outil.

La lampe LED s'allume automatiquement en appuyant légèrement sur la gâchette à vitesse variable 3 avant que l'outil ne commence à fonctionner et s'éteindra environ 10 secondes après relâchement de la gâchette.

La lampe LED clignote rapidement lorsque l'outil et/ ou la batterie sont en surcharge ou trop chauds. Les capteurs internes éteindront l'outil si l'outil et / ou la batterie sont surchargés. Laissez l'outil au repos pendant un certain temps ou placez l'outil et la batterie à l'air séparément pour qu'ils refroidissent. Les lampes LED clignent plus lentement pour indiquer que la batterie est presque vide. Rechargez la batterie.

Si les lampes LED ne s'allument pas lorsque vous mettez l'outil en marche, ou si elles s'éteignent soudainement pendant le fonctionnement, veuillez contacter le service client ou un centre de réparation agréé pour obtenir de l'aide.

## Bouton de blocage

Votre outil est équipé d'un bouton de blocage 1, situé au-dessus de la gâchette à vitesse variable, afin d'empêcher la mise en marche involontaire de la scie.

Pour verrouiller l'interrupteur en position d'arrêt, poussez le bouton de blocage entièrement vers la droite (voir schéma H). Pour déverrouiller l'interrupteur, poussez le bouton de blocage entièrement vers la gauche (voir schéma I).

## Mise en marche de l'outil électrique (voir schéma J)

- Pour mettre l'outil en marche :

Appuyez sur la gâchette.

Avec l'interrupteur-gâchette à vitesse variable 3, plus vous appuyez dessus, plus la vitesse augmente, et inversement : une pression moindre fait diminuer la vitesse.

- Pour éteindre l'outil :

Relâchez l'interrupteur-gâchette.

## Découpe générale

### **AVERTISSEMENT !**

*Veillez à ne pas devenir moins prudent(e) au fur et à mesure que vous vous familiarisez avec la scie. Une fraction de seconde d'inattention suffit pour entraîner des blessures graves.*

### **AVERTISSEMENT !**

*N'utilisez jamais de lame à bois pour couper du métal. Le non-respect de cette consigne peut provoquer des blessures corporelles graves.*

- Assurez-vous que la pièce à usiner est bien en place pour l'empêcher de glisser ou de bouger pendant la coupe.
- Utilisez une lame au type et à la taille adaptée au matériau et aux dimensions de la pièce.
- Vérifiez que l'espace est libre derrière la pièce afin que la lame n'entre pas en contact avec une autre surface (voir schéma K).
- Marquez clairement la ligne de coupe. Si vous coupez du métal, appliquez de l'huile de coupe sur la ligne.
- Insérez la batterie dans la scie.
- Tenez la scie fermement. Assurez-vous de garder vos mains sur les zones de préhension isolées uniquement.
- Poussez le bouton de blocage en position de déverrouillage et appuyez sur la gâchette à vitesse variable pour démarrer la scie et l'amener à la vitesse de coupe maximale souhaitée avant de commencer la coupe.

- Poussez fermement la semelle contre la pièce pendant la coupe. Exercez une pression constante qui soit juste suffisante pour que la scie puisse couper. Ne forcez pas sur l'outil.
- Réduisez la pression lorsque la lame arrive à la fin de la coupe.
- Laissez la scie s'arrêter complètement avant de retirer la lame de la pièce.

**REMARQUE :** Les vitesses de coupe doivent varier en fonction de la pièce. Les matériaux durs, tels que les métaux, nécessitent des vitesses plus faibles ; utilisez des vitesses plus élevées pour des matériaux plus souples. Lorsque vous sciez de la fibre de verre, du plâtre, des panneaux muraux ou un mastic de garnissage, nettoyez fréquemment les événements du moteur avec un aspirateur ou de l'air comprimé. Ces matériaux sont très abrasifs et peuvent accélérer l'usure des roulements de moteur.

## Coupe plongeante

Votre scie sabre est idéale pour effectuer des coupes plongeantes directement dans des surfaces qui ne peuvent pas être coupées à partir d'un bord, telles que les murs ou les planchers. La coupe plongeante peut se faire de deux manières, selon la façon dont la lame est insérée.

- Tenez fermement l'outil en posant le bord de la semelle pivotante sur la pièce à usiner.
- En maintenant la lame juste au-dessus de la pièce, placez le bouton de blocage en position de déverrouillage et appuyez sur la gâchette à vitesse variable pour démarrer l'outil. Laissez la scie atteindre la vitesse souhaitée. Ensuite, en utilisant le bord de la semelle comme pivot, abaissez la lame dans la pièce (voir schéma L).
- Lorsque la lame commence à couper, soulevez lentement la poignée de l'outil jusqu'à ce que la semelle repose fermement et à plat sur la pièce.
- Une fois que la lame a pénétré à travers la pièce, continuez à scier le long de la ligne de coupe marquée.

## Coupe du métal

N'utilisez jamais de lame à bois pour couper du métal. Le non-respect de cette consigne peut provoquer des blessures corporelles graves.

La scie peut être utilisée pour couper des métaux, tels que tôle d'acier, tuyaux, tiges en acier, aluminium, laiton et cuivre. Veillez à ne pas tordre ou plier la lame de scie. Ne forcez pas sur l'outil.

L'utilisation d'huile de coupe est recommandée lors de la coupe de métaux souples et de l'acier. L'huile de coupe permet d'éviter la surchauffe de la lame, d'augmenter l'efficacité de coupe et d'accroître la longévité de la lame.

Afin d'éviter le risque de blessures graves :

- N'utilisez jamais d'essence comme lubrifiant de coupe, car les étincelles pourraient enflammer les fumées.
- Fixez la pièce en position et réalisez la coupe près du point de serrage pour minimiser les vibrations.
- Lorsque vous coupez un tube ou une cornière, serrez la pièce dans un étau, si possible, et coupez près de l'étau.
- Pour couper des tôles minces, prenez le matériau « en sandwich » entre des panneaux durs ou du contreplaqué et serrez les couches ensemble pour réduire les vibrations et éviter de déchirer le matériau.

**REMARQUE :** Lorsque vous coupez des tuyaux, assurez-vous que la lame traverse toujours le tuyau de part en part en une seule fois. Les lames peuvent se briser si l'extrémité avant de la lame heurte la pièce (voir schéma M).

## Maintenance et entretien



### AVERTISSEMENT !

*Retirez la batterie avant toute opération sur l'outil électrique.*

## Nettoyage

- Nettoyez l'outil régulièrement ainsi que la grille devant les fentes d'aération. La fréquence de nettoyage dépend du matériau et de la durée d'utilisation.
- Nettoyez régulièrement l'intérieur du boîtier et le moteur avec de l'air comprimé sec.

## Pièces de rechange et accessoires

Pour les autres accessoires, en particulier les outils et les accessoires de polissage, consultez les catalogues du fabricant. Vous trouverez des dessins éclatés et des listes de pièces de rechange sur notre site internet :


[www.flex-tools.com](http://www.flex-tools.com)

## Informations relatives à l'élimination des déchets

### **AVERTISSEMENT !**

Rendre les outils électriques usagés inutilisables :

- en retirant le cordon d'alimentation des outils filaires,
- en retirant la batterie des outils sans fil.

 Pays de l'UE uniquement  
Ne jetez pas les outils électriques avec les ordures ménagères !

Conformément à la directive européenne 2012/19/UE relative aux déchets d'équipements électriques et électroniques et à sa transposition dans la législation nationale, les outils électriques usagés doivent être collectés séparément et recyclés dans le respect de l'environnement.

 **Récupération des matières premières à la place de l'élimination des déchets.**

L'appareil, les accessoires et l'emballage doivent être recyclés dans le respect de l'environnement. Les pièces en plastique sont identifiées pour le recyclage selon le type de matériau.

### **AVERTISSEMENT !**

*Ne jetez pas les batteries avec les ordures ménagères, ni dans un feu ou dans de l'eau. N'ouvrez pas des batteries usagées.*

Pays de l'UE uniquement :

Conformément à la directive 2006/66/CE, les batteries défectueuses ou usagées doivent être recyclées.

### **REMARQUE**

*N'hésitez pas à demander à votre revendeur des informations concernant l'élimination du produit !*

## ☞ Déclaration de conformité

Nous déclarons sous notre seule responsabilité que le produit décrit dans les « Spécifications techniques » est conforme aux normes ou documents normatifs suivants : EN 62841 conformément aux réglementations des directives 2014/30/UE, 2006/42/CE, 2011/65/UE.

Responsable pour les documents techniques : FLEX-Elektrowerkzeuge GmbH, R & D  
Bahnhofstrasse 15, D-71711 Steinheim/Murr

i.v.  

Peter Lameli  
Directeur  
technique

Klaus Peter Weinper  
Chef du Service  
Qualité

01.10.2022; FLEX-Elektrowerkzeuge GmbH  
Bahnhofstrasse 15, D-71711 Steinheim/Murr

## Exemption de responsabilité

Le fabricant et son représentant déclinent toute responsabilité pour les dommages et les gains manqués liés à l'interruption des activités causée par le produit ou un produit inutilisable.

Le fabricant et son représentant déclinent toute responsabilité pour les dommages liés à une mauvaise utilisation du produit ou à une utilisation avec des produits provenant d'autres fabricants.



## Simboli utilizzati in questo manuale

### **AVVERTENZA!**

Indica un pericolo imminente. Il mancato rispetto di questa avvertenza comporta il rischio di morte o lesioni gravi.





### **ATTENZIONE!**

Indica una situazione potenzialmente pericolosa. Il mancato rispetto di questa avvertenza comporta il rischio di lesioni lievi o danni materiali.

### **NOTA**

Indica suggerimenti per l'uso e informazioni importanti.

## Simboli sull'apparecchio

V	Volt
/min	Velocità di rotazione
	Per ridurre il rischio di infortuni, leggere le istruzioni.
	Indossare dispositivi di protezione per gli occhi.
	Indossare protezioni per le orecchie.
	Informazioni sullo smaltimento degli apparecchi elettrici (v. pagina 28)

## Per la propria sicurezza

### **AVVERTENZA!**

Prima di usare l'utensile, leggere e rispettare:

- Queste istruzioni per l'uso
- Le "Istruzioni di sicurezza generali" sull'uso degli utensili elettrici nel libretto incluso (libretto n. 315.915)
- Le leggi e le normative locali in vigore relative alla prevenzione degli incidenti

Questo utensile di ultima generazione è stato costruito conformemente alle normative di sicurezza in vigore.

Tuttavia, quando è in funzione, l'utensile elettrico comporta il rischio di lesioni, anche

mortali, all'operatore o a terze parti e il rischio di danni all'utensile o ad altre proprietà.

Questo seghetto alternativo cordless a una sola mano deve essere utilizzato esclusivamente:

- Per gli scopi previsti
  - Se perfettamente funzionante
- Eventuali difetti che ne compromettono la sicurezza devono essere immediatamente corretti.

## Destinazione d'uso

Questo seghetto alternativo cordless a una sola mano è progettato:

- Per l'uso in ambito industriale e commerciale
- Per il taglio di materiali in legno, plastica e metallo

## Avvertenze di sicurezza specifiche per seghetti alternativi a una sola mano

### **AVVERTENZA!**

**Consultare tutte le avvertenze di sicurezza, le istruzioni, le illustrazioni e le specifiche fornite insieme a questo utensile elettrico.**

Il mancato rispetto delle istruzioni sotto riportate comporta il rischio di scossa elettrica, incendio e/o gravi infortuni.

Conservare tutte le avvertenze e le istruzioni per futuro riferimento.

- **Tenere l'utensile elettrico esclusivamente tramite le impugnature isolanti durante le operazioni in cui l'accessorio di taglio può entrare a contatto con cavi elettrici nascosti o con il cavo di alimentazione.** Se l'accessorio di taglio tocca un cavo elettrificato può trasmettere la corrente alle parti metalliche dell'utensile, esponendo l'operatore al rischio di scossa elettrica.
- **Usare morsa o altri dispositivi adatti per supportare il materiale e fissarlo a una piattaforma stabile.** Non tenere mai il materiale con le mani o contro il proprio corpo perché lo rende instabile e comporta il rischio di perdita di controllo.

## Emissioni acustiche e vibrazioni

I valori di emissione acustica e delle vibrazioni sono stati determinati conformemente allo standard EN 62841.



Di seguito sono riportati i livelli di emissione acustica A tipici dell'apparecchio.

- Livello di pressione sonora  $L_{pA}$ : 87 dB(A)
- Livello di potenza sonora  $L_{WA}$ : 95 dB(A)
- Incertezza:  $K = 5$  dB

Valore totale di emissione delle vibrazioni

- Per segatura del legno:
  - Valore di emissione  $a_{h1}$ : 9,3 m/s<sup>2</sup>
  - Incertezza:  $K = 1,5$  m/s<sup>2</sup>

### **ATTENZIONE!**

*I valori indicati sono relativi a utensili elettrici nuovi. L'uso quotidiano può influire sui valori di rumorosità e vibrazioni.*

### **NOTA**

*Il valore totale di emissione delle vibrazioni indicato è stato misurato tramite il metodo di collaudo standard descritto in EN 62841 e può essere utilizzato per confrontare l'apparecchio con altri prodotti analoghi.*

Può essere utilizzato anche per una valutazione preliminare dei livelli di esposizione. Il livello di vibrazioni dichiarato corrisponde all'applicazione principale dell'utensile.

Tuttavia, se l'utensile è utilizzato per applicazioni diverse, con altri accessori di taglio, o viene mantenuto in cattive condizioni, il livello di vibrazioni potrebbe differire.

Ciò può aumentare significativamente il livello di esposizione durante il periodo di lavoro complessivo.

Per calcolare una stima accurata del livello di esposizione, è necessario prendere in considerazione anche le fasi in cui l'utensile è spento o in funzione a vuoto.

Ciò può ridurre significativamente il livello di esposizione durante il periodo di lavoro complessivo.

Adottare ulteriori misure di sicurezza per proteggere l'operatore dagli effetti delle vibrazioni, ad esempio mantenere l'utensile e gli accessori di taglio in buone condizioni, tenere le mani al caldo, pianificare il lavoro.

### **ATTENZIONE!**

*Indossare protezioni per le orecchie quando la pressione sonora è superiore a 85 dB(A).*

## Specifiche tecniche

Utensile		RS 25 18.0-EC	
Tipo		Seghetto alternativo a una sola mano	
Tensione nominale	Vdc	18	
Velocità a vuoto	r.p.m	0-3000	
Corsa	mm	25,4	
Capacità di taglio nel legno	mm	210	
Capacità di taglio nell'alluminio	mm	30	
Capacità di taglio in tubi metallici	mm	110	
Peso ai sensi della procedura EPTA 01/2003 (senza batteria)	kg	1,9	
Batteria	18V	AP 18.0/2.5 AP 18.0/5.0 AP 18.0/8.0	
Peso della batteria in kg	Kg	AP 18.0/2.5 AP 18.0/5.0 AP 18.0/8.0	0,4 0,7 1,1
Temperatura di funzionamento	-10 – 40°C		
Temperatura di conservazione	< 50°C		
Temperatura di ricarica	4~40°C		
Caricabatteria	CA 10.8/18.0, CA 18.0-LD		

## Descrizione dell'utensile (figura A)

I numeri accanto ai componenti fanno riferimento all'illustrazione dell'utensile nella pagina delle figure.

- 1 Pulsante di sbloccaggio**
- 2 Pattino pivotante**
- 3 Interruttore a velocità variabile**
- 4 Morsetto della lama senza utensile**
- 5 Luci LED**

## Istruzioni per l'uso

### **AVVERTENZA!**

Rimuovere la batteria prima di effettuare qualsiasi operazione sull'utensile.

### Prima di avviare l'utensile

Estrarre il seghetto alternativo cordless a una sola mano dall'imballaggio e verificare che siano presenti tutti i componenti e che non siano danneggiati.

### **NOTA**

Le batterie incluse sono parzialmente cariche. Prima di usare l'utensile, ricaricarle completamente. Consultare il manuale di istruzioni del caricabatteria.

### Inserimento/sostituzione della batteria

- Inserire la batteria carica nell'utensile finché non si blocca in posizione (figura B).
- Per rimuoverla, premere il pulsante di rilascio ed estrarla (figura C).

### **ATTENZIONE!**

Quando l'utensile non è in uso, proteggere i contatti della batteria. Piccoli oggetti metallici possono causare il corto circuito dei contatti, con il rischio di incendio ed esplosione.

### Installazione e rimozione della lama

### **ATTENZIONE!**

**Arrestare l'utensile, bloccarlo e rimuovere il gruppo batteria prima di effettuare qualsiasi operazione di regolazione o assemblaggio.**

- Portare il pulsante di sbloccaggio (1) in posizione di bloccaggio, quindi rimuovere il gruppo batteria dall'utensile.
- Assicurarsi che il morsetto della lama (4) sia in posizione aperta. In caso contrario, ruotare il morsetto per aprirlo.
- Impugnare la lama (venduta separatamente) e allineare il codolo della lama con l'apertura del morsetto della lama (figura D).
- Inserire la lama nel morsetto fino in fondo, finché il morsetto non si blocca automaticamente fissando la lama in

posizione.

- Tirare e spingere la lama per assicurarsi che sia bloccata saldamente.

### **NOTA**

La lama può essere inserita con i denti rivolti verso l'alto o verso il basso, a seconda del tipo di taglio.

- Per rimuovere la lama, ruotare il morsetto della lama e la lama verrà espulsa (figura E).

**NOTA:** occasionalmente, il morsetto della lama potrebbe indietreggiare verso il corpo dell'utensile. In tal caso, inserire il gruppo batteria e avviare l'utensile premendo l'interruttore a velocità variabile per spostare il morsetto della lama in una posizione più accessibile. Quindi rimuovere nuovamente il gruppo batteria.

### **AVVERTENZA!**

**Per evitare il rischio di lesioni durante la rimozione della lama, assicurarsi che la lama non sia rivolta verso persone o animali.**

### **AVVERTENZA!**

**La lama diventa può rimanere molto calda dopo l'uso. Attendere che la lama si raffreddi prima di rimuoverla o indossare dei guanti.**

### **AVVERTENZA!**

**Utilizzare esclusivamente lame di tipo corretto. In caso contrario sussiste il rischio di perdita di controllo e lesioni gravi.**

### Selezione della lama

Per ottenere le migliori prestazioni di taglio, è importante selezionare il tipo di lama corretto in base all'operazione e al tipo di materiale da tagliare.

Generalmente, le lame con un passo minore, ad esempio 7 denti per pollice (TPI), sono utilizzate per tagliare il legno; le lame con più denti per pollice sono migliori per tagliare metallo o plastica. Si raccomanda di usare lame da 6 TPI per il legno e da 14 TPI per il metallo.

### Regolazione del pattino pivotante (figura F)

Per il massimo controllo, è possibile regolare l'angolazione del pattino affinché aderisca alla superficie da tagliare.

- Portare il pulsante di sbloccaggio in posizione di bloccaggio, quindi rimuovere

il gruppo batteria dall'utensile.

- Impugnare saldamente l'utensile e regolare il pattino (2) fino all'angolo desiderato, prestando attenzione a evitare il contatto con la lama.
- Quindi reinstallare la batteria.

## Luci LED (figura G)

L'utensile è dotato di due luci LED (5), situate in prossimità del morsetto della lama.

Le luci LED si accendono automaticamente premendo leggermente l'interruttore a velocità variabile (3), prima che l'utensile entri in funzione, e si spegne circa 10 secondi dopo il rilascio dell'interruttore.

Se l'utensile e/o il gruppo batteria sono sovraccarichi o troppo caldi, le luci LED lampeggeranno rapidamente e i sensori interni arresteranno automaticamente l'utensile. Lasciare riposare l'utensile, o posizionare l'utensile e il gruppo batteria, separatamente, sotto un flusso d'aria affinché si raffreddino.

Quando la batteria è in esaurimento, le luci LED lampeggeranno lentamente. Ricaricare il gruppo batteria.

Se le luci LED non si accendono all'avvio dell'utensile, o si spengono improvvisamente durante l'uso, contattare il servizio clienti o un centro di assistenza autorizzato.

## Pulsante di sbloccaggio

L'utensile è dotato di un pulsante di sbloccaggio (1), situato sopra l'interruttore a velocità variabile, per impedirne l'avvio accidentale.

Per bloccare l'interruttore, spingere il pulsante di sbloccaggio completamente verso destra (figura H). Per sbloccare l'interruttore, spingere il pulsante di sbloccaggio completamente verso sinistra (figura I).

## Avvio dell'utensile (figura J)

- Avvio

Premere l'interruttore a velocità variabile. Premere l'interruttore a velocità variabile (3) con più forza per aumentare la velocità o con meno forza per ridurla.

- Arresto

Rilasciare l'interruttore.

## Taglio generico



### AVVERTENZA!

*La familiarità con questo utensile non deve rendere l'operatore disattento. Anche un solo momento di disattenzione comporta il rischio di lesioni gravi.*



### AVVERTENZA!

*Non tagliare il metallo usando lame da legno per evitare il rischio di lesioni gravi.*

- Assicurarsi che il materiale sia bloccato saldamente in posizione per evitare che possa scivolare o spostarsi durante il taglio.
- Installare la lama corretta in base alle dimensioni e al tipo di materiale da tagliare.
- Controllare che sotto il materiale sia presente uno spazio sufficiente per evitare che la lama possa entrare a contatto con altre superfici (figura K).
- Contrassegnare chiaramente la linea di taglio. Per il taglio di metallo, applicare del lubrificante specifico sulla linea di taglio.
- Installare il gruppo batteria nell'utensile.
- Afferrare saldamente l'utensile. Posizionare le mani esclusivamente sulle aree di presa isolate.
- Portare il pulsante di sbloccaggio in posizione di sbloccaggio e premere l'interruttore a velocità variabile per avviare l'utensile. Attendere che l'utensile raggiunga la velocità desiderata prima di portare la lama a contatto con il materiale.
- Posizionare il pattino saldamente sul materiale durante il taglio. Applicare solo la pressione necessaria a mantenere la lama nel materiale. Non forzare l'utensile.
- Ridurre la pressione verso il termine del taglio.
- Attendere che la lama si arresti completamente prima di rimuoverla dal taglio.

**NOTA:** la velocità di taglio dipende dal tipo di materiale. I materiali duri come il metallo richiedono una velocità inferiore; usare una velocità superiore per i materiali morbidi. Durante il taglio di vetroresina, intonaco, pannelli per rivestimenti o composti di

gesso, pulire frequentemente le aperture di ventilazione del motore con un aspirapolvere o dell'aria compressa. Tali materiali sono altamente abrasivi e possono usurare rapidamente i cuscinetti del motore.

## Taglio a immersione

Questo utensile è ideale per praticare tagli a immersione nelle superfici che non sono dotate di bordi, come pareti o pavimenti. Il taglio a immersione può essere effettuato in due modi, in base a come la lama è inserita.

- Impugnare l'utensile saldamente e appoggiare il bordo del pattino pivotante sul materiale.
- Con lama appena sopra il materiale, portare il pulsante di sbloccaggio in posizione di sbloccaggio e premere l'interruttore a velocità variabile per avviare l'utensile. Attendere che raggiunga la velocità desiderata. Quindi, usando il bordo del pattino come leva, inserire la lama nel materiale (figura L).
- Mentre la lama inizia a tagliare, sollevare lentamente l'impugnatura dell'utensile finché il pattino non si appoggia orizzontalmente sul materiale.
- Quando la lama è penetrata a sufficienza nel materiale, proseguire il taglio lungo la linea contrassegnata.

## Taglio di metallo

Non tagliare il metallo usando lame da legno per evitare il rischio di lesioni gravi. L'utensile è adatto al taglio di metalli come lamine di acciaio, tubi, barre in acciaio, alluminio, ottone e rame. Prestare attenzione a non piegare o ruotare la lama. Non forzare l'utensile.

Durante il taglio di acciaio e metalli morbidi, si raccomanda l'uso di un lubrificante specifico. Il lubrificante riduce la temperatura della lama, aumenta l'efficienza del taglio e prolunga la durata di vita della lama.

Per evitare il rischio di lesioni gravi, rispettare le seguenti istruzioni.

- Non usare la benzina come lubrificante, perché eventuali scintille possono incendiarla.
- Fissare saldamente il materiale e praticare il taglio in prossimità del punto di fissaggio per minimizzare le vibrazioni.
- Durante il taglio di tubi o barre a L, fissare il materiale in una morsa a vite e, se possibile,

effettuare il taglio in prossimità della morsa.

- Per il taglio di lamine sottili, inserire il materiale tra due pannelli di fibre ad alta densità o compensato e fissare gli strati per ridurre le vibrazioni ed evitare di strappare il materiale.

**NOTA:** durante il taglio di tubi, assicurarsi che la lama fuoriesca sempre dal materiale durante il taglio. La lama può rompersi se la punta colpisce il materiale (figura M).

## Pulizia e manutenzione



### AVVERTENZA!

*Rimuovere la batteria prima di effettuare qualsiasi operazione sull'utensile.*

## Pulizia

- Pulire regolarmente l'utensile e la griglia davanti alle aperture di ventilazione. La frequenza della pulizia dipende dal tipo di materiale tagliato e dalla frequenza di utilizzo.
- Pulire l'interno dell'involucro e il motore con aria compressa.

## Parti di ricambio e accessori

Ulteriori accessori, in particolare per forare e lucidare, sono disponibili nei cataloghi del costruttore.

Le viste esplose e l'elenco delle parti di ricambio sono disponibili sul nostro sito web:

**[www.flex-tools.com](http://www.flex-tools.com)**

## Informazioni sullo smaltimento



### AVVERTENZA!

*Rendere inutilizzabili gli utensili elettrici come descritto di seguito.*

- *Per gli utensili con cavo: rimuovere il cavo di alimentazione.*
- *Per gli utensili cordless: rimuovere la batteria.*



Solo Paesi UE

Non smaltire l'utensile elettrico insieme ai rifiuti domestici.

Conformemente alla direttiva europea 2012/19/EC sui rifiuti di apparecchiature elettriche ed elettroniche e la sua applicazione nella giurisdizione nazionale, gli utensili

elettrici devono essere raccolti separatamente e riciclati nel rispetto dell'ambiente.



**Riciclare le materie prime invece di smaltirle insieme ai rifiuti.**

L'apparecchio, gli accessori e i materiali di imballaggio devono essere smaltiti nel rispetto dell'ambiente. Le parti in plastica sono riciclabili in base al tipo di materiale.



### **AVVERTENZA!**

*Non gettare le batterie insieme ai rifiuti domestici, nel fuoco o nell'acqua. Non aprire le batterie usate.*

Solo Paesi UE

Ai sensi della direttiva 2006/66/EC, le batterie usate o difettose devono essere riciclate.



### **NOTA**

*Rivolgersi al rivenditore per informazioni sullo smaltimento.*

## **CE-Dichiarazione di conformità**

Si dichiara sotto propria responsabilità che il prodotto descritto alla sezione "Specifiche tecniche" è conforme ai seguenti standard o documenti normativi.

EN 62841 ai sensi dei regolamenti delle direttive 2014/30/EU, 2006/42/EC, 2011/65/EU.

Responsabile dei documenti tecnici:  
FLEX-Elektrowerkzeuge GmbH, R & D  
Bahnhofstrasse 15, D-71711 Steinheim/Murr

i.v.  

Peter Lameli  
Responsabile  
tecnico

Klaus Peter Weiper  
Responsabile dell'Ufficio  
Qualità (UQ)

01.10.2022; FLEX-Elektrowerkzeuge GmbH  
Bahnhofstrasse 15, D-71711 Steinheim/Murr

## **Esonero dalla responsabilità**

Il costruttore e il suo rappresentante non sono responsabili per danni e mancato profitto a causa dell'interruzione dell'attività commerciale dovuta al prodotto o a un prodotto inutilizzabile.

Il costruttore e il suo rappresentante non sono responsabili per danni causati dall'uso improprio del prodotto o dall'uso del prodotto con accessori di altri costruttori.

## Símbolos utilizados en este manual

### ¡ADVERTENCIA!

Indica un peligro inminente. Si no se tiene en cuenta esta advertencia puede producirse la muerte o lesiones muy graves.

### ¡PRECAUCIÓN!

Indica la posibilidad de una situación de peligro. Si no se tiene en cuenta esta advertencia pueden producirse lesiones leves o daños materiales.

### **NOTA**

Indica consejos de aplicación e información importante.

## Símbolos en la herramienta eléctrica

V Voltios

/min Velocidad de giro



¡Para reducir el riesgo de lesiones, lea el manual de instrucciones!



¡Utilizar protección ocular!



¡Utilizar protección auditiva!



¡Información para la eliminación de la herramienta vieja (consulte la página 35)!

## Por su seguridad

### ¡ADVERTENCIA!

Antes de utilizar la herramienta eléctrica, lea lo siguiente:

- estas instrucciones de funcionamiento,
- las «Instrucciones generales de seguridad» sobre el manejo de herramientas eléctricas incluidas en el folleto adjunto (n.º: 315.915),
- los reglamentos locales vigentes actualmente y las normativas sobre prevención de accidentes.

Esta herramienta eléctrica incorpora la tecnología más avanzada y ha sido fabricada cumpliendo las normativas de seguridad reconocidas.

No obstante, cuando se utiliza la herramienta eléctrica, podría producirse un riesgo para la integridad física y la vida del usuario y de terceros, o daños en la herramienta u otros daños materiales.

La sierra de sable inalámbrica de una mano puede utilizarse únicamente

- del modo previsto,
- en perfecto estado de funcionamiento.

Los fallos que afecten a la seguridad deben repararse inmediatamente.

## Uso previsto

La sierra de sable inalámbrica de una mano está prevista

- para uso comercial en la industria y el comercio,
- para cortar productos de madera, plástico y materiales metálicos.

## Instrucciones de seguridad para la sierra de sable de una mano

### ¡ADVERTENCIA!

**Lea todas las advertencias de seguridad, instrucciones, ilustraciones y especificaciones incluidas con esta herramienta eléctrica.** Si no se cumplen todas las instrucciones que se enumeran a continuación, pueden producirse descargas eléctricas, incendios o lesiones graves. Conserve todas las instrucciones y advertencias para poder consultarlas en el futuro.

- **Sujete la herramienta eléctrica por las superficies de agarre aisladas en aquellos trabajos donde el accesorio de corte pueda entrar en contacto con cables ocultos o con el cable del propio aparato.** El contacto del accesorio de corte con un cable bajo tensión podría electrificar las piezas metálicas expuestas de la herramienta eléctrica y causar una descarga eléctrica al usuario.
- **Sujete la pieza de trabajo a una plataforma estable utilizando pinzas o de otro modo que resulte práctico.** La pieza de trabajo quedará inestable si la sujeta

con la mano o contra su cuerpo, pudiendo hacerle perder el control.

## Ruido y vibración

Los valores de ruido y vibración se han determinado según la norma EN 62841.

Un nivel de ruido con evaluación A de la herramienta eléctrica es típicamente:

- Nivel de presión acústica  $L_{pA}$ : 87 dB(A);
- Nivel de potencia acústica  $L_{WA}$ : 95 dB(A);
- Incertidumbre: K = 5 dB.

Valor de vibración total:

- Al serrar madera:
  - Valor de emisión  $a_h$ : 9,3 m/s<sup>2</sup>
  - Incertidumbre: K = 1,5 m/s<sup>2</sup>



### ¡PRECAUCIÓN!

Las mediciones indicadas se refieren a herramientas eléctricas nuevas. El uso diario hace que cambien los valores de ruido y vibración.



### NOTA

El nivel de emisión de vibraciones especificado en esta hoja informativa ha sido medido conforme a un método de medición estandarizado en la norma EN 62841 y puede utilizarse para hacer comparaciones entre herramientas.

También se puede usar en una valoración preliminar de la exposición. El nivel de emisión de vibraciones especificado representa las principales aplicaciones de la herramienta.

No obstante, si la herramienta se usa para diferentes aplicaciones, con distintos accesorios de corte o con un mantenimiento deficiente, el nivel de emisión de vibraciones puede diferir.

Esto podría aumentar considerablemente el nivel de exposición a lo largo de todo el periodo de trabajo.

Para hacer una estimación precisa del nivel de exposición a la vibración, también hay que tener en cuenta los periodos en los que la herramienta está apagada, o está encendida pero no se está utilizando realmente.

Esto podría reducir significativamente el nivel de exposición a lo largo de todo el periodo de trabajo.

Identifique medidas de seguridad adicionales para proteger al usuario de los efectos

de la vibración. Por ejemplo: realizar un mantenimiento correcto de la herramienta y los accesorios de corte, mantener las manos calientes, organizar los procesos de trabajo.



### ¡PRECAUCIÓN!

Lleve protectores auditivos cuando la presión acústica sea mayor que 85 dB(A).

## Datos técnicos

Herramienta		RS 25 18.0-EC	
Tipo		Sierra de sable de una mano	
Tensión nominal	Vdc	18	
Velocidad sin carga	r.p.m	0-3000	
Carrera	mm	25,4	
Capacidad de aserrado en madera	mm	210	
Capacidad de aserrado en aluminio	mm	30	
Capacidad de aserrado en tubo metálico	mm	110	
Peso según el «procedimiento EPTA 01/2003» (sin batería)	kg	1,9	
Batería	18V	AP 18.0/2.5 AP 18.0/5.0 AP 18.0/8.0	
Peso de la batería/kg	Kg	AP 18.0/2.5 AP 18.0/5.0 AP 18.0/8.0	0,4 0,7 1,1
Temperatura de funcionamiento	-10 – 40°C		
Temperatura de almacenamiento	< 50°C		
Temperatura de carga	4~40°C		
Cargador	CA 10.8/18.0, CA 18.0-LD		



## Vista general (ver la figura A)

La numeración de los elementos del producto se refiere a la ilustración de la herramienta en la página de gráficos.

- 1 **Botón de desbloqueo**
- 2 **Zapata giratoria**
- 3 **Gatillo interruptor para la velocidad variable**
- 4 **Manguito de sujeción de la hoja sin herramientas**
- 5 **Luces LED**

## Instrucciones de funcionamiento

### ¡ADVERTENCIA!

*Quite la batería antes de realizar cualquier trabajo en la herramienta eléctrica.*

### Antes de encender la herramienta eléctrica

Desembale la sierra de sable inalámbrica de una mano y compruebe que no falte ni esté dañada ninguna pieza.

### **NOTA**

*Las baterías no se suministran totalmente cargadas. Antes del primer uso, cargue las baterías completamente. Consulte el manual de funcionamiento del cargador.*

### Insertar/cambiar la batería

- Introduzca la batería cargada en la herramienta eléctrica presionando hasta que se oiga un clic (ver figura B).
- Para quitarla, presione el botón de liberación y saque la batería tirando de ella (ver figura C).

### ¡PRECAUCIÓN!

*Proteja los contactos de la batería cuando no se esté utilizando el aparato. Las piezas de metal sueltas pueden cortocircuitar los terminales: ¡peligro de explosión e incendio!*

### Instalar y quitar la hoja de sierra

### ¡PRECAUCIÓN!

**Bloquee siempre la herramienta y quite la batería antes de hacer ajustes o montar piezas.**

- Coloque el botón de bloqueo (1) en la posición de bloqueo y quite la batería de la herramienta.
- Compruebe el estado del manguito de sujeción de la hoja de sierra sin herramientas (4), y asegúrese de que está preparado para alojar una hoja de sierra. Si no es así, gire el manguito de sujeción de la hoja sin herramientas para abrirlo.
- Sujete la hoja de sierra (se vende por separado) y alinee el vástago de la hoja de sierra con la abertura de la abrazadera de hoja sin herramientas (ver la figura D).
- Introduzca la hoja de sierra en la abrazadera de la hoja de sierra hasta el tope, hasta que el manguito de sujeción de la hoja de sierra sin herramientas se bloquee automáticamente y sujete la hoja de sierra en su lugar.
- Intente empujar o sacar la hoja para comprobar si está bien bloqueada.

### **NOTA**

*La hoja puede instalarse con los dientes hacia arriba o hacia abajo, según la operación de corte.*

- Para extraerla, gire el manguito de sujeción de la cuchilla sin herramientas, y la cuchilla saldrá expulsada (ver la figura E).

**NOTA:** Ocasionalmente, la abrazadera de hoja de sierra sin herramientas puede retraerse en la carcasa de la sierra. Si esto ocurre, vuelva a instalar la batería y encienda la herramienta pulsando el gatillo interruptor para la velocidad variable, para mover la abrazadera de la hoja a una posición más accesible. Vuelva a quitar la batería.

### ¡ADVERTENCIA!

**Al sacar la hoja de sierra, asegúrese de que ésta no apunte a ninguna persona o animal, para evitar lesiones.**

### ¡ADVERTENCIA!

**La hoja de sierra puede estar muy caliente después del uso. Deje que la hoja de sierra se enfríe o use guantes cuando saque una hoja de sierra.**

### ¡ADVERTENCIA!

**Utilice solo una hoja de sierra correcta. Si no se tiene en cuenta esta advertencia, se puede perder el control y provocar lesiones graves.**



## Selección de la hoja

Para obtener el mejor rendimiento de la sierra, es importante seleccionar la hoja correcta para la aplicación concreta y el tipo de material a cortar.

Las hojas con menos dientes, por ejemplo, 7 dientes por pulgada (TPI), se utilizan normalmente para cortar madera; las hojas con más dientes por pulgada son mejores para cortar metal o plástico. Recomendamos hojas de 6 TPI para madera y hojas de 14 TPI para metales.

## Ajuste de la zapata giratoria (ver la figura F)

La zapata gira para proporcionar el máximo control cuando se alinea contra la superficie a cortar.

- Coloque el botón de bloqueo en la posición de bloqueo y quite la batería de la herramienta.
- Sujete firmemente la sierra y después gire la zapata (2) al ángulo deseado, teniendo cuidado de evitar el contacto con la hoja.
- Vuelva a instalar la batería y prepárese para cortar

## Luces LED (ver la figura G)

Su herramienta está equipada con dos luces LED (5), situadas cerca de la abrazadera de la hoja en la herramienta.

Las luces LED se encenderán de forma automática al apretar ligeramente el gatillo interruptor para la velocidad variable (3), antes de que la herramienta comience a funcionar, y se apagarán aproximadamente 10 segundos después de que se suelte el gatillo interruptor.

Las luces LED parpadearán rápidamente cuando la herramienta y/o la batería se sobrecarguen o se calienten demasiado. Los sensores internos apagarán la herramienta si la herramienta y/o la batería están sobrecargados. Deje reposar la herramienta un rato o coloque la herramienta y la batería por separado en una corriente de aire para enfriarlas.

Las luces LED parpadearán más despacio, indicando que la capacidad de la batería es baja. Recargue la batería.

Si las luces LED no se encienden cuando pone en marcha la herramienta o se apagan

repentinamente durante el funcionamiento, póngase en contacto con el servicio al cliente o con un centro de servicio autorizado para obtener ayuda.

## Botón de bloqueo

Su herramienta está equipada con un botón de bloqueo (1), situado encima del gatillo interruptor para la velocidad variable, que evita que la sierra se active involuntariamente. Para bloquear el interruptor en la posición de apagado, pulse el botón de bloqueo hacia la derecha (ver la figura H). Para desbloquear el interruptor, pulse el botón de bloqueo hacia el extremo izquierdo (ver la figura I).

## Encender la herramienta eléctrica (ver la figura J)

- Para encender la herramienta eléctrica:

Apriete el gatillo interruptor.

El gatillo interruptor para la velocidad variable (3) genera mayor velocidad al aumentar presión en el gatillo, y menor velocidad al reducir la presión en el gatillo.

- Para apagar la herramienta eléctrica:

Suelte el gatillo interruptor.

## Corte general



### ¡ADVERTENCIA!

*No permita que el hecho de estar familiarizado con la sierra le haga descuidarse. Una fracción de segundo de descuido es suficiente para infligir lesiones graves.*



### ¡ADVERTENCIA!

*No corte nunca metales utilizando hojas para cortar madera. De lo contrario, podrían producirse lesiones graves.*

- Asegúrese de que la pieza de trabajo está firmemente sujeta en su lugar para evitar que se deslice o se mueva durante el corte.
- Instale una hoja del tipo y tamaño adecuados para el material y las dimensiones de la pieza.
- Compruebe el espacio libre detrás de la pieza de trabajo, para que la hoja no entre en contacto con otra superficie (ver la figura K).
- Marque claramente la línea de corte. Si corta metal, aplique aceite de corte a la línea.

- Instale la batería en la sierra.
- Sujete la sierra con firmeza. Asegúrese de mantener las manos únicamente en las zonas de agarre aisladas.
- Presione el botón de bloqueo hasta la posición de desbloqueo y apriete el gatillo interruptor para la velocidad variable para poner en marcha la sierra y llevarla a la máxima velocidad de corte deseada, antes de aplicar la hoja a la pieza de trabajo.
- Coloque la zapata firmemente sobre la pieza de trabajo mientras corta. Ejerza solo la presión constante necesaria sobre la hoja para mantener la sierra cortando. No fuerce la herramienta.
- Reduzca la presión cuando la hoja llegue al final del corte.
- Espere a que la sierra se detenga por completo antes de retirar la hoja de la pieza de trabajo.

**NOTA:** La velocidad de corte debe variar en función de la pieza. Los materiales duros, como los metales, requieren velocidades más bajas; utilice velocidades más altas para los materiales más blandos.

Cuando vaya a cortar fibra de vidrio, yeso, paneles de pared o compuesto de masilla, limpie los orificios de ventilación del motor con frecuencia con una aspiradora o con aire comprimido. Estos materiales son muy abrasivos y pueden acelerar el desgaste de los rodamientos del motor.

## Corte de inmersión

La sierra de sable es ideal para realizar cortes de inmersión directamente en superficies que no se pueden cortar desde un borde, como en paredes o suelos. El corte de inmersión puede hacerse de dos maneras, dependiendo de cómo se inserte la hoja.

- Sujete la herramienta con firmeza, apoyando el borde de la zapata giratoria en la pieza de trabajo.
- Con la hoja justo por encima de la pieza de trabajo, coloque el botón de bloqueo en la posición de desbloqueo y apriete el gatillo interruptor para la velocidad variable, para poner en marcha la herramienta. Deje que llegue a la velocidad deseada. A continuación, utilizando el borde de la zapata como pivote, baje la hoja hacia la

pieza de trabajo (ver la figura L).

- Cuando la hoja comience a cortar, levante el mango de la herramienta lentamente, hasta que la zapata se apoye de forma firme y plana en la pieza.
- Una vez que la hoja de sierra haya penetrado en la pieza, continúe serrando a lo largo de la línea de corte marcada.

## Cortar metales

No corte nunca metales utilizando hojas para cortar madera. De lo contrario, podrían producirse lesiones graves.

La sierra puede utilizarse para cortar metales, como chapas de acero, tubos, barras de acero, aluminio, latón y cobre. Tenga cuidado de no torcer o doblar la hoja de sierra. No fuerce la herramienta.

Se recomienda el uso de aceite de corte cuando se cortan metales blandos y acero. El aceite de corte mantendrá la cuchilla fría, aumentará la eficiencia de corte y prolongará la vida de la hoja.

Para evitar posibles lesiones graves:

- No utilice nunca gasolina como lubricante de corte, ya que una chispa normal podría encender los vapores.
- Sujete firmemente la pieza de trabajo en su posición y realice el corte cerca del punto de sujeción para minimizar las vibraciones.
- Al cortar tubos o ángulos de hierro, sujete la pieza de trabajo en un tornillo de banco, si es posible, y corte cerca del tornillo.
- Para cortar láminas finas, «intercale» el material entre piezas de cartón duro o madera contrachapada, y sujete las capas unidas para reducir la vibración y el desgarramiento del material.

**NOTA:** Al cortar tubos, asegúrese de que la hoja sobresalga siempre de la pieza de trabajo durante todo el recorrido. Las hojas pueden romperse si la parte delantera de la hoja golpea la pieza de trabajo (ver la figura M).

## Mantenimiento y cuidado del producto



### ¡ADVERTENCIA!

*Quite la batería antes de realizar cualquier trabajo en la herramienta eléctrica.*

## Limpieza

- Limpie regularmente la herramienta eléctrica y la rejilla situada delante de las ranuras de ventilación. La frecuencia de limpieza depende del material y la duración de uso.
- Sople regularmente con aire comprimido seco el interior de la carcasa y el motor.

## Piezas de recambio y accesorios

Para obtener información sobre otros accesorios, en particular herramientas y medios de pulido, consulte los catálogos del fabricante.

En nuestra página web encontrará planos de despiece y listas de recambios:

[www.flex-tools.com](http://www.flex-tools.com)

## Información para la eliminación del producto



### ¡ADVERTENCIA!

*Las herramientas viejas deben dejarse inutilizables:*

- *si funcionan conectadas a la red eléctrica, quite el cable de alimentación,*
- *si funcionan con batería, quite la batería.*



Solo países de la UE  
¡No tire los aparatos eléctricos a la basura doméstica!

Según la Directiva Europea 2012/19/UE sobre residuos eléctricos y electrónicos, y su implementación en las legislaciones nacionales, los aparatos eléctricos usados deben recogerse por separado y reciclarse de forma respetuosa con el medio ambiente.



**Recuperación de materias primas en lugar de eliminación de residuos.**

Los dispositivos, accesorios y embalajes deben reciclarse de forma respetuosa con el medio ambiente. Las piezas de plástico están identificadas para el reciclaje según el tipo de material.



### ¡ADVERTENCIA!

*No elimine las baterías tirándolas a la basura doméstica ni arrojándolas al agua o al fuego. No abra las baterías usadas.*

Solo países de la UE:

De acuerdo con la Directiva 2006/66/CE, las baterías defectuosas o usadas deben reciclarse.



### NOTA

*¡Pregunte a su distribuidor las opciones de eliminación!*

## CE-Declaración de conformidad

Por la presente, declaramos bajo nuestra exclusiva responsabilidad que el producto descrito en las «Especificaciones técnicas» cumple las siguientes normas o documentos estandarizados:

EN 62841 de acuerdo con las disposiciones de las directivas 2014/30/UE, 2006/42/CE, 2011/65/UE.

Responsable de la documentación técnica:  
FLEX-Elektrowerkzeuge GmbH, R & D  
Bahnhofstrasse 15, D-71711 Steinheim/Murr

i.v.  

Peter Lameli  
Director técnico

Klaus Peter Weinper  
Jefe del departamento de calidad (QD)

01.10.2022; FLEX-Elektrowerkzeuge GmbH  
Bahnhofstrasse 15, D-71711 Steinheim/Murr

## Exención de responsabilidad

El fabricante y su representante no son responsables de los daños y la pérdida de beneficio debido a la interrupción de la actividad causada por el producto o por un producto que no se pueda utilizar.

El fabricante y su representante no son responsables de los daños provocados por el uso indebido del producto o por el uso del mismo con productos de otros fabricantes.

## Símbolos usados neste manual



### **AVISO!**

Existem perigos iminentes. O desrespeito por este aviso pode dar origem à morte ou a ferimentos extremamente graves.



### **CUIDADO!**

Existe a possibilidade de uma situação perigosa. O desrespeito por este aviso pode dar origem a ferimentos ligeiros ou danos patrimoniais.



### **NOTA**

Existem dicas de utilização e informação importante.

## Símbolos na ferramenta elétrica

V Volts

/min Taxa de rotação



De modo a reduzir os riscos de ferimentos, leia as instruções de funcionamento!



Use proteção ocular.



Use proteção auditiva!



Informação sobre a eliminação de uma máquina velha (consulte a página 41)!

## Para sua segurança



### **AVISO!**

Antes de usar a ferramenta elétrica, leia o seguinte:

- Estas instruções de funcionamento,
- As “Instruções gerais de segurança” sobre o manuseamento de ferramentas elétricas no folheto fornecido (folheto n.º: 315.915),
- As regras e normas atuais nas instalações quanto à prevenção de acidentes.

Esta ferramenta elétrica é topo de gama e foi fabricada de acordo com as normas de segurança conhecidas.

No entanto, durante a utilização, a ferramenta elétrica pode constituir um perigo de vida para o utilizador ou poderá haver danos na ferramenta elétrica ou patrimoniais.

A serra alternada de uma mão e sem fios só pode ser usada

- conforme previsto,
  - num perfeito estado de funcionamento.
- As falhas que impeçam a segurança têm de ser reparadas imediatamente.

## Utilização prevista

A serra alternada de uma mão e sem fios foi criada

- para um uso comercial na indústria e comércio,
- para cortar produtos de madeira, plástico e metal.

## Instruções de segurança para serras alternadas de uma mão



### **AVISO!**

**Leia todos os avisos de segurança, instruções, ilustrações e especificações fornecidas com esta ferramenta elétrica.**

Não seguir todas as instruções apresentadas abaixo pode resultar em choque elétrico, incêndio e/ou ferimentos graves. Guarde todos os avisos e instruções para futuras referências.

- **Segure a ferramenta através das superfícies isoladas quando efetuar uma operação onde o acessório de corte possa entrar em contacto com cablagem oculta ou com o seu próprio fio.** O contacto do acessório de corte com um cabo “vivo” fará com que as peças de metal expostas da ferramenta elétrica deem um choque ao operador.
- **Utilize grampos ou outra forma prática de segurar e apoiar a peça de trabalho numa plataforma estável.** Segurar a peça a ser trabalhada com a mão ou contra o corpo é instável e pode conduzir à perda de controlo.

## Ruído e vibração

Os valores de ruído e vibração foram determinados de acordo com a norma EN 62841.

O nível de ruído avaliado A da ferramenta elétrica é habitualmente:

- Nível de pressão sonora  $L_{pA}$ : 87 dB(A);
- Nível de potência sonora  $L_{WA}$ : 95 dB(A);
- Incerteza: K = 5 dB.

Valor total da vibração:

- Ao serrar madeira:
- Valor da emissão  $a_h$ : 9,3 m/s<sup>2</sup>
- Incerteza: K = 1,5 m/s<sup>2</sup>



### **CUIDADO!**

*As medições indicadas dizem respeito a ferramentas elétricas novas. O uso diário causa a alteração dos valores de vibração e ruído.*



### **NOTA**

*O nível de emissão da vibração apresentado nesta folha de informações foi medido de acordo com um método de medição padrão apresentado em EN 62841, e pode ser usado para comparar ferramentas.*

Pode ser usado para uma avaliação preliminar da exposição. O nível de emissão da vibração especificado representa as aplicações principais da ferramenta.

No entanto, se a ferramenta for usada para diferentes aplicações, com diferentes acessórios de corte, ou tendo uma má manutenção, os níveis de emissão da vibração podem diferir.

Isto pode aumentar significativamente o nível de exposição sobre o período total de funcionamento.

Para fazer uma estimativa precisa do nível de exposição da vibração, também tem de ter em conta as vezes que desliga a ferramenta, ou quando esta está a funcionar, mas não está realmente a ser utilizada.

Isto pode diminuir significativamente o nível de exposição sobre o período total de funcionamento.

Identifique as medidas adicionais de segurança para proteger o operador dos efeitos de vibração, como: Manter a ferramenta e os acessórios de corte em bom estado, manter as mãos quentes, organizar padrões de trabalho.



### **CUIDADO!**

*Use proteção auditiva quando a pressão do som estiver acima dos 85 dB(A).*

## Características técnicas

Werkzeug		RS 25 18.0-EC	
Typ		Einhand-Säbelsäge	
Nennspannung	Vdc	18	
Leerlaufdrehzahl	r.p.m	0-3000	
Streicheln	mm	25,4	
Sägeleistung in Holz	mm	210	
Sägekapazität in Aluminium	mm	30	
Sägeleistung in Metallrohr	mm	110	
Gewicht nach „EPTA Procedure 01/2003“ (ohne Akku)	kg	1,9	
Akku	18V	AP 18.0/2.5 AP 18.0/5.0 AP 18.0/8.0	
Gewicht des Akkus/kg	Kg	AP 18.0/2.5 AP 18.0/5.0 AP 18.0/8.0	0,4 0,7 1,1
Betriebs-temperatur	-10 – 40°C		
Lagertemperatur	< 50°C		
Ladetemperatur	4~40°C		
Ladegerät	CA 10.8/18.0, CA 18.0-LD		

## Übersicht (siehe Abbildung A)

Die Nummerierung der Produkteigenschaften bezieht sich auf die Seite mit der Geräteabbildung.

- 1 Entriegelungsschalter**
- 2 Sägeschuh**
- 3 Variabler Drehzahlwählschalter**
- 4 Werkzeuglose Sägeblatt-Spannhülse**
- 5 LED-Lampen**

## Bedienung

### **WARNUNG!**

*Entfernen Sie den Akku, bevor Sie Arbeiten am Elektrowerkzeug ausführen.*

### **Vor dem Einschalten des Elektrowerkzeugs**

Packen Sie die Akku-Einhand-Säbelsäge aus und prüfen Sie, ob Teile fehlen oder beschädigt sind.

### **ANMERKUNG**

*Die Akkus sind bei Auslieferung nicht vollständig geladen. Laden Sie die Akkus vor der ersten Inbetriebnahme vollständig auf. Siehe Bedienungsanleitung des Ladegeräts.*

### **EINSETZEN/WECHSELN DES AKKUS**

- Schieben Sie den aufgeladenen Akku in das Elektrowerkzeug, bis er hörbar einrastet (siehe Abbildung B).
- Zum Entfernen drücken Sie die Entriegelungstaste und ziehen den Akku heraus (siehe Abbildung C).

### **VORSICHT!**

*Wenn das Gerät nicht in Gebrauch ist, schützen Sie die Akkukontakte. Lose Metallteile können die Kontakte kurzschließen. Dadurch besteht Explosions- und Brandgefahr!*

### **Sägeblatt montieren und demontieren**

### **VORSICHT!**

*Schalten Sie immer zuerst das Gerät aus und nehmen Sie den Akku ab, bevor Sie das Gerät einstellen oder Teile anbringen.*

- Den Entriegelungsschalter 1 in die verriegelte Position bringen und den Akku vom Gerät abnehmen.
- Vergewissern Sie sich, dass die Sägeblatt-Spannhülse 4 zur Aufnahme eines Sägeblatts gelöst ist. Falls, die Spannhülse lösen.
- Sägeblatt (separat erhältlich) festhalten und den Schaft des Sägeblatts mit der Öffnung der Spannhülse fluchten lassen (siehe Abbildung D).
- Das Sägeblatt bis zum Anschlag einführen.

Die Spannhülse arretiert automatisch, sodass das Blatt fest eingespannt ist.

- Zur Kontrolle des festen Sitzes das Sägeblatt ziehen oder schieben.

### **ANMERKUNG**

*Je nach Schnittführung kann das Sägeblatt mit den Zähnen nach oben oder nach unten eingespannt werden.*

- Zum Abnehmen die Sägeblatt-Spannhülse lösen. Das Sägeblatt wird ausgeworfen (siehe Abbildung E).

**ANMERKUNG:** Gelegentlich rückt die Sägeblatt-Spannhülse in das Gehäuse der Säge ein. Falls das passiert, den Akku wieder anbringen und das Werkzeug mit dem variablen Drehzahlwählschalter einschalten, um die Sägeblatt-Spannhülse in eine zugänglichere Stelle zu bringen. Den Akku wieder abnehmen.

### **WARNUNG!**

*Zur Vermeidung von Verletzungen das Sägeblatt nicht auf Personen oder Tiere richten, während es abgenommen wird.*

### **WARNUNG!**

*Nach dem Gebrauch ist das Sägeblatt eventuell noch sehr heiß. Sägeblatt abkühlen lassen oder beim Abmontieren Handschuhe tragen.*

### **WARNUNG!**

*Nur geeignete Sägeblätter benutzen. Die Nichtbeachtung dieses Warnhinweises kann zum Verlust der Kontrolle und möglicherweise zu schweren Verletzungen führen.*

### **Sägeblatt auswählen**

Damit die Säge optimale Arbeit leisten kann, muss das richtige Sägeblatt für die jeweiligen Arbeiten und das zu sägende Material ausgewählt werden.

Sägeblätter mit weniger Zähnen, z. B. 7 Zähnen pro Zoll (TPI), werden typischerweise zum Sägen von Holz verwendet; Sägeblätter mit mehr Zähnen pro Zoll eignen sich eher zum Schneiden von Metall oder Kunststoff. Wir empfehlen Sägeblätter mit 6 TPI für Holz und mit 14 TPI für Metallwerkstoffe.

### **Sägeschuh einstellen (siehe Abbildung F)**

Wenn der Schuh an die zu sägende Fläche anschlägt, dreht er sich entsprechend, um



beim Sägen eine möglichst gute Sägeföhrung zu gewöhrlsten.

- Den Entriegelungsschalter in die verriegelte Position bringen und den Akku vom Gerät abnehmen.
- Die Säge festhalten und den Sägeschuh 2 auf den gewünschten Winkel einstellen. Dabei darauf achten, den Kontakt mit dem Sägeblatt zu vermeiden.
- Den Akku wieder anbringen und zum Sägen vorbereiten.

## LED-Lampen (siehe Abbildung G)

Das Werkzeug ist mit zwei LED-Lampen 5 ausgestattet, die sich in der Nähe der Spannhölse befinden.

Bei leichtem Druck auf den variablen Drehzahl-Wählschalter 3 schaltet sich das LED-Licht automatisch ein, bevor das Werkzeug anläuft. Etwa 10 Sekunden nach dem Loslassen des Schalters erlischt die Beleuchtung wieder.

Wenn das Werkzeug und/oder der Akku überlastet oder zu heiß wird, blinkt die LED schnell. Wenn das Werkzeug und/oder der Akku überlastet wird, schalten die internen Sensoren das Gerät aus. Das Werkzeug eine Zeit lang ruhen lassen oder das Gerät und den Akku zum Kühlen in einen gut belüfteten Bereich getrennt ablegen.

Wenn der Akku nur noch wenig Kapazität hat, blinken die LEDs langsamer. Akku aufladen. Falls sich die LEDs beim Einschalten des Werkzeugs nicht zuschalten oder sie sich während des Betriebs plötzlich abschalten, wenden Sie sich zur Reparatur an den Kundenservice oder an eine Vertragswerkstatt.

## Entriegelungsschalter

Das Werkzeug ist mit einem Entriegelungsschalter 1 ausgestattet, der sich oberhalb des Drehzahl-Wählschalters befindet. Der Schalter verhindert einen unbeabsichtigten Anlauf der Säge. Zum Sperren des Geräts in ausgeschalteter Position den Entriegelungsschalter ganz nach rechts schieben (siehe Abbildung H). Zum Entriegeln den Entriegelungsschalter ganz nach links bewegen (siehe Abbildung I).

## Elektrowerkzeug einschalten (siehe Abbildung J)

- Zum Einschalten des Elektrowerkzeugs: Drehzahlwählschalter drücken. Je stärker der Drehzahlwählschalter 3 betätigt wird, desto höher ist die Drehzahl. Dementsprechend verringert sich die Drehzahl bei nachlassender Betätigung des Schalters.
- Zum Ausschalten des Elektrowerkzeugs: Lassen Sie den Ein-/Ausschalter los.

## Generelle Hinweise zum Sägen

### **WARNUNG!**

*Auch wenn Sie sich mit der Säge auskennen, sollten Sie nicht fahrlässig vorgehen. Ein unvorsichtiger Bruchteil einer Sekunde reicht aus, um ernsthafte Verletzungen herbeizuföhren.*

### **WARNUNG!**

*Auf keinen Fall Holzsägeblätter zum Sägen von Metall verwenden. Andernfalls kann es zu schweren Verletzungen kommen.*

- Achten Sie darauf, dass das Werkstück fest eingespannt ist, damit es beim Sägen nicht verrutscht oder sich bewegt.
- Entsprechend dem Material und der Größe des Werkstücks muss ein geeignetes Sägeblatt eingesetzt werden.
- Hinter dem Werkstück muss genügend Freiraum vorhanden sein, damit das Sägeblatt nicht in eine andere Fläche eingreift (siehe Abbildung K).
- Schnittlinie deutlich am Werkstück markieren. Beim Schneiden von Metall Schneidöl auf die Schnittlinie geben.
- Akku an der Säge anbringen.
- Säge festhalten. Die Hände dürfen sich nur an den isolierten Griffflächen befinden.
- Den Entriegelungsschalter in die entriegelte Position stellen und den Drehzahlwählschalter drücken, um die Säge zu starten. Vor dem Eintauchen des Sägeblatts in das Werkstück warten, bis die gewünschte Drehzahl erreicht ist.
- Beim Sägen den Sägeschuh fest an das Werkstück anschlagen. Nur so viel gleichmäßigen Druck auf das Sägeblatt ausüben, dass die Säge weiter schneidet. Nicht zu viel Druck ausüben.

- Je mehr sich das Sägeblatt dem Ende des Schnitts nähert, desto weniger Druck sollte ausgeübt werden.
- Vor dem Herausziehen des Sägeblatts aus dem Werkstück warten, bis die Säge vollständig zum Stillstand gekommen ist.

**ANMERKUNG:** Die Schnittgeschwindigkeit sollte an das Werkstück angepasst werden. Harte Werkstoffe wie Metall erfordern niedrigere Drehzahlen. Höhere Drehzahlen eignen sich eher für weichere Werkstoffe. Beim Sägen von Glasfaser, Gips, Wandplatten oder gespachtelten Flächen die Lüftungsöffnungen regelmäßig mit einem Staubsauger oder mit Druckluft reinigen. Diese Materialien haben eine äußerst scheuernde Wirkung und können den Verschleiß der Motorlager erhöhen.

## Tauchsägen

Die Säbelsäge eignet sich ideal, um Tauchschnitte direkt in Flächen auszuführen, die nicht von einer Kante aus gesägt werden können, wie z. B. Wände oder Böden. Je nachdem, wie das Sägeblatt montiert wird, kann auf zwei Arten tauchgesägt werden.

- Das Werkzeug fest festhalten und den Sägeschuh mit der Kante am Werkstück anschlagen.
- Wenn sich das Sägeblatt direkt oberhalb des Werkstücks befindet, den Entriegelungsschalter in entriegelte Position bringen und das Werkzeug mit dem Drehzahlwählschalter starten. Warten, bis die gewünschte Geschwindigkeit erreicht ist. Das Sägeblatt in das Werkstück absenken; dabei die Sägeschuhkante als Drehpunkt nutzen (siehe Abbildung L).
- Sobald das Sägeblatt zu sägen beginnt, den Werkzeuggriff langsam anheben, bis der Sägeschuh fest und horizontal an das Werkstück anschlägt.
- Sobald das Sägeblatt durch das Werkstück gesägt hat, weiter entlang der markierten Schnittlinie sägen.

## Metall sägen

Auf keinen Fall Holzsägeblätter zum Sägen von Metall verwenden. Andernfalls kann es zu schweren Verletzungen kommen. Die Säge kann zum Schneiden von Metallen wie Stahlblech, Rohr, Stahlstangen, Aluminium, Messing und Kupfer verwendet

werden. Das Sägeblatt nicht verdrehen oder verbiegen. Nicht zu viel Druck ausüben. Beim Sägen von weichen Metallen und Stahl empfiehlt sich Schneidöl. Mit Schneidöl wird das Sägeblatt hält gekühlt, die Schnittleistung sowie die Lebensdauer des Sägeblatts erhöhen sich.

Zur Vermeidung schwerer Verletzungen:

- Nie Benzin als Fluid beim Sägen verwenden, da normale Funkenbildung die Dämpfe entzünden könnte.
- Das Werkstück fest einspannen und den Schnitt in der Nähe der Spannstelle ausführen, um Vibrationen zu minimieren.
- Beim Sägen von Leitungsrohren oder Winkeleisen das Werkstück nach Möglichkeit in einen Schraubstock einspannen und dicht am Schraubstock sägen.
- Zum Sägen von dünnem Plattenmaterial den Werkstoff zwischen Hartfaser- oder Sperrholzstücken legen und zu einem Bündel festklemmen, um Vibrationen und ein Anreißen des Materials zu verringern.

**ANMERKUNG:** Beim Sägen von Rohren darauf achten, dass das Sägeblatt während des gesamten Hubs immer aus dem Werkstück austritt. Wenn das Sägeblatt vorn gegen das Werkstück anschlägt, kann das Sägeblatt brechen (siehe Abbildung M).

## Wartung und Pflege



### WARNUNG!

*Entfernen Sie den Akku, bevor Sie Arbeiten am Elektrowerkzeug durchführen.*

## Reinigung

- Reinigen Sie das Elektrowerkzeug und das Gitter vor den Lüftungsschlitzen regelmäßig. Die Häufigkeit der Reinigung ist abhängig von Material und Einsatzdauer.
- Den Gehäuseinnenraum und den Motor regelmäßig mit trockener Druckluft ausblasen.

## Ersatzteile und Zubehör

Sonstiges Zubehör, insbesondere Werkzeuge und Polierhilfen, siehe Kataloge der Hersteller. Explosionszeichnungen und Ersatzteillisten finden Sie auf unserer Homepage:

**[www.flex-tools.com](http://www.flex-tools.com)**



## Entsorgungshinweise



### **WARNUNG!**

Machen Sie Elektrowerkzeuge, die nicht mehr verwendet werden, unbrauchbar:

- *Netzbetriebene Elektrowerkzeuge durch Abtrennen des Netzkabels,*
- *akkubetriebene Elektrowerkzeuge durch Entfernen des Akkus.*



Nur EU-Länder  
Elektrowerkzeuge nicht in den  
Hausmüll werfen!

Gemäß der EU-Richtlinie 2012/19/EG über Elektro- und Elektronik-Altgeräte und deren Umsetzung in nationales Recht müssen gebrauchte Elektrowerkzeuge getrennt gesammelt und umweltfreundlich recycelt werden.



### **Rohstoffrückgewinnung anstatt Abfallentsorgung.**

Geräte, Zubehör und Verpackungen sollten umweltfreundlich recycelt werden. Kunststoffteile werden je nach Materialart für das Recycling gekennzeichnet.



### **WARNUNG!**

*Akkus/Batterien weder im Hausmüll entsorgen noch ins Feuer oder Wasser werfen. Altbatterien/Akkus nicht öffnen.*

Nur für EU-Länder:

Gemäß der Richtlinie 2006/66/EG müssen defekte oder Alt-Batterien/Akkus recycelt werden.



### **ANMERKUNG**

*Über entsprechende Entsorgungsmöglichkeiten gibt der Fachhandel Auskunft!*

## CE-Konformitätserklärung

Wir erklären in eigener Verantwortung, dass das unter „Technische Spezifikationen“ beschriebene Produkt den folgenden Normen oder normativen Dokumenten entspricht: EN 62841 in Übereinstimmung mit den Richtlinien 2014/30/EU, 2006/42/EG, 2011/65/EU.

Verantwortlich für technische Dokumente:  
FLEX-Elektrowerkzeuge GmbH, R & D  
Bahnhofstrasse 15, D-71711 Steinheim/Murr

i.V.  

Peter Lameli  
Technischer Leiter

Klaus Peter Weinper  
Leiter Qualitätsabteilung  
(QD)

01.10.2022; FLEX-Elektrowerkzeuge GmbH  
Bahnhofstrasse 15, D-71711 Steinheim/Murr

## Haftungsausschluss

Der Hersteller und sein Vertreter haften nicht für Schäden und entgangenen Gewinn aufgrund von Betriebsunterbrechungen, die durch das Produkt oder durch ein unbrauchbares Produkt verursacht werden. Der Hersteller und sein Vertreter haften nicht für Schäden, die durch unsachgemäßen Gebrauch des Geräts oder durch die Verwendung des Geräts mit Produkten anderer Hersteller verursacht wurden.

## Gebruikte symbolen in deze handleiding

### **WAARSCHUWING!**

Verwijst naar dreigend gevaar. Het niet in acht nemen van deze waarschuwing kan leiden tot de dood of zeer ernstige verwondingen.

### **OPGELET!**

Verwijst naar een mogelijk gevaarlijke situatie. Het niet in acht nemen van deze waarschuwing kan resulteren in gering letsel of materiële schade.

### **OPMERKING**

Verwijst naar tips en belangrijke informatie.

## Symbolen op het elektrisch gereedschap

V Volt

/min Draaisnelheid



Om het risico op letsel te beperken, moet u de gebruiksaanwijzing lezen!



Draag oogbescherming!



Draag gehoorbescherming!



Informatie over de afvoer van het afgedankt gereedschap (zie pagina 47)!

## Voor uw eigen veiligheid

### **WAARSCHUWING!**

Voordat u het elektrisch gereedschap gebruikt, lees aub het volgende:

- deze gebruiksaanwijzing,
- de "Algemene veiligheidsinstructies" over de omgang met elektrisch gereedschap in de bijgesloten brochure (brochure nr.: 315.915),
- de actueel geldige regels en wetgevingen voor het voorkomen van ongevallen op de plaats van gebruik.

*Dit elektrisch gereedschap is gemaakt volgens de nieuwste technieken en in overeenstemming met de erkende veiligheidsvoorschriften.*

*Desalniettemin kan het elektrisch gereedschap tijdens het gebruik een gevaar voor lijf en leven van de gebruiker of derden veroorzaken en kan het elektrisch gereedschap materiële schade veroorzaken.*

*De draadloze met een hand te bedienen reciprozaag mag alleen worden gebruikt*

- volgens het beoogde gebruik,
  - in perfecte staat worden gebruikt.
- Storingen die de veiligheid verminderen moeten direct worden gerepareerd.*

### **Beoogd gebruik**

De draadloze met een hand te bedienen reciprozaag is bedoeld

- voor commercieel gebruik in industrie en handel,
- voor het snijden van houtproducten, kunststof en metalen materialen.

## Veiligheidsinstructies voor met een hand bedienbare reciprozaag

### **WAARSCHUWING!**

*Lees alle veiligheids waarschuwingen, instructies, illustraties en specificaties die met dit elektrisch gereedschap zijn meegeleverd. Het niet opvolgen van alle onderstaande instructies kan leiden tot elektrische schokken en/of ernstig letsel. Bewaar alle waarschuwingen en instructies voor toekomstig gebruik.*

- **Houd het elektrisch gereedschap vast aan de geïsoleerde grepen, als u een handeling uitvoert waarbij het snijaccessoire in contact kan komen met verborgen bedrading of zijn eigen kabel.** Zaagkettingen die met een draad onder stroom in aanraking komen kunnen de blootgestelde metalen onderdelen van het handgereedschap onder stroom zetten en de gebruiker een elektrische schok geven.
- **Gebruik klemmen of een andere handige manier om het werkstuk vast te zetten of te ondersteunen op een stabiel platform.** Het werkstuk met de hand vasthouden of het tegen het lichaam drukken zorgt ervoor dat het niet stabiel is wat tot een controleverlies kan leiden.

## Geluid en trilling

Het geluidniveau en trillingswaarden werden bepaald in overeenstemming met EN 62841. Het A-geëvalueerde geluidniveau van het elektrisch gereedschap is typisch:

- Geluidsdruk  $L_{pA}$ : 87 dB(A);
- Geluidsvermogen  $L_{WA}$ : 95 dB(A);
- Onzekerheid: K = 5 dB.

Totale trillingswaarde:

- Bij het zagen van hout:
  - Emissiewaarde  $a_{h1}$ : 9,3 m/s<sup>2</sup>
  - Onzekerheid: K = 1,5 m/s<sup>2</sup>



### OPGELET!

*De aangegeven waarden hebben betrekking op nieuwe elektrische gereedschappen. Door het dagelijks gebruik kunnen het geluidniveau en trillingswaarden veranderen.*



### OPMERKING

*De trillingsemisiewaarde vermeld op het informatieblad werd gemeten in overeenstemming met een gestandaardiseerde meetmethode conform EN 62841 en kunnen worden gebruikt voor vergelijkingen met ander gereedschap.*

Dit kan worden gebruikt voor een voorlopige beoordeling van de blootstelling. Het gespecificeerde trillingsemisiewaardeniveau representeert de primaire toepassingen van het gereedschap.

Als het gereedschap echter voor andere toepassingen wordt gebruikt, met andere snijdaccessoires of als het slecht wordt onderhouden, kan de trillingsniveau afwijken. Dit kan het blootstellingsniveau significant verhogen tijdens de werkduur.

Om een nauwkeurige inschatting van de het blootstellingsniveau aan trillingen te maken, is het ook noodzakelijk rekening te houden met de tijd waarin het gereedschap is ingeschakeld of ingeschakeld maar niet in gebruik is.

Dit kan het blootstellingsniveau significant verlagen tijdens de werkduur.

Bepaal ook aanvullende veiligheidsmaatregelen om de bediener te beschermen tegen de effecten van trillingen zoals: onderhoud van het gereedschap en de accessoires, de handen warmhouden, werkpatronen organiseren etc.



### OPGELET!

*Draag gehoorbescherming bij een geluidsdruk van meer dan 85 dB(A).*

## Technische gegevens

Gereedschap		RS 25 18.0-EC	
Type		met een hand bedienbare reciprozaag	
Nominale spanning	Vdc	18	
Snelheid zonder belasting	r.p.m	0-3000	
Slag	mm	25,4	
Zaagcapaciteit in hout	mm	210	
Zaagcapaciteit in aluminium	mm	30	
Zaagcapaciteit in metalen buis	mm	110	
Gewicht in overeenstemming met de 'EPTA procedure 01/2003' (zonder accu)	kg	1,9	
Accu	18V	AP 18.0/2.5 AP 18.0/5.0 AP 18.0/8.0	
Gewicht van de accu/kg	Kg	AP 18.0/2.5 AP 18.0/5.0 AP 18.0/8.0	0,4 0,7 1,1
Bedrijfs-temperatuur	-10 – 40°C		
Opslag-temperatuur	< 50°C		
Oplaad-temperatuur	4~40°C		
Lader	CA 10.8/18.0, CA 18.0-LD		

## Overzicht (zie afbeelding A)

De nummering heeft betrekking tot de illustratie van het gereedschap op de pagina met afbeeldingen.

- 1 Vergrendelknop
- 2 Draaischoen
- 3 Instelbare snelheidsschakelaar
- 4 Mouw voor de gereedschapsloze zaagbladklem
- 5 Led-verlichting

## Gebruiksaanwijzing

### **WAARSCHUWING!**

*Verwijder de accu voordat u werkzaamheden aan uw elektrisch gereedschap uitvoert.*

### Voor het inschakelen van het gereedschap

Pak de draadloze met een hand bedienbare reciprozaag uit en controleer of hier geen ontbrekende of beschadigde onderdelen zijn.

### **OPMERKING**

*De accu's zijn bij levering niet volledig opgeladen. Voorafgaand aan het eerste gebruik moeten de accu's volledig worden opgeladen. Raadpleeg de gebruiksaanwijzing van de oplader.*

Plaatsen/vervangen van de accu

- Druk de opgeladen accu in het elektrisch gereedschap totdat hij vastklikt (zie afbeelding B).
- Om de accu te verwijderen drukt u op de accuvrijgaveknop en trekt u de accu eruit (zie afbeelding C).

### **VOORZICHTIG!**

*Als het gereedschap niet wordt gebruikt, moeten de accucontacten worden beschermd. Losse metalen delen kunnen de contacten kortsluiten; gevaar voor explosie en brand!*

### Zaagblad installeren en verwijderen

### **VOORZICHTIG!**

*Schakel het gereedschap altijd uit en verwijder de accu voordat u instellingen uitvoert of onderdelen monteert.*

- Plaats de vergrendelingsknop 1 in de vergrendelde positie en verwijder vervolgens de accu uit het gereedschap.
- Controleer de status van de mouw voor de gereedschapsloze zaagbladklem 4, zorg ervoor dat deze klaar is om een zaagblad op te nemen. Zo niet, draai dan de mouw voor de gereedschapsloze zaagbladklem om deze te openen.
- Houd het zaagblad vast (apart verkrijgbaar) en lijn de schacht van het zaagblad uit met de opening van de gereedschapsloze zaagbladklem (zie afbeelding D).
- Steek het zaagblad zo ver mogelijk in de zaagbladklem, totdat de mouw van de gereedschapsloze zaagbladklem automatisch wordt vergrendeld en het blad op zijn plaats wordt vastgezet.
- Probeer het zaagblad erin te duwen of eruit te trekken om te controleren of het goed is vergrendeld.

### **OPMERKING**

*Het zaagblad kan worden geïnstalleerd met de tanden omhoog of omlaag gericht, afhankelijk van de zaagbewerking.*

- Om te verwijderen, draai de mouw van de gereedschapsloze zaagbladklem, waarna het zaagblad wordt uitgeworpen (zie afbeelding E).

**OPMERKING:** Af en toe kan de mouw van de gereedschapsloze zaagbladklem zich terugtrekken in het zaagbehuizing. Als dit gebeurt, bevestig dan het accupack en schakel het gereedschap in door op de schakelaar met variabele snelheid te drukken om de zaagbladklem in een meer toegankelijke positie te plaatsen. Verwijder het accupack weer.

### **WAARSCHUWING!**

*Zorg er bij het verwijderen van het zaagblad voor dat het zaagblad niet naar een persoon of dier is gericht om persoonlijk letsel te voorkomen.*

### **WAARSCHUWING!**

*Het zaagblad kan na gebruik zeer heet zijn. Laat het blad afkoelen of draag handschoenen bij het verwijderen van een zaagblad.*

### **WAARSCHUWING!**

*Gebruik alleen een correct zaagblad. Het niet opvolgen van deze waarschuwing*

*kan leiden tot verlies van controle en kan resulteren in mogelijk ernstig letsel.*

## Keuze van het blad

Om de beste prestaties uit de zaag te halen, is het belangrijk om het juiste blad te selecteren voor de specifieke toepassing en het type materiaal dat moet worden gesneden. Bladen met minder tanden, bijvoorbeeld 7 tanden per inch (TPI), worden meestal gebruikt voor het snijden van hout; bladen met meer tanden per inch zijn beter voor het snijden van metaal of kunststof. Wij adviseren 6 TPI bladen voor hout en 14 TPI bladen voor metaal.

## Draaischoeninstelling (zie afbeelding F)

De schoen draait om maximale controle te bieden wanneer deze is uitgelijnd tegen het oppervlak dat wordt gezaagd.

- Plaats de vergrendelknop in de vergrendelde positie en verwijder het accupack uit het gereedschap.
- Houd de zaag stevig vast en draai vervolgens de schoen 2 in de gewenste hoek, terwijl u ervoor zorgt dat u contact met het blad vermijdt.
- Plaats de accu weer terug en bereid de zaagsnede voor.

## Led-verlichting (zie afbeelding G)

Uw gereedschap is uitgerust met twee led-lampjes 5, die zich in de buurt van de zaagbladklem op het gereedschap bevinden. De led gaat automatisch aan met een lichte druk op de schakelaar met variabele snelheid 3 voordat het gereedschap begint te draaien en zal ongeveer 10 seconden nadat de schakelaar is losgelaten, worden uitgeschakeld.

De led gaat snel knipperen als het gereedschap en/of het accupack overbelast of te heet wordt. De interne sensoren schakelen het gereedschap uit als het gereedschap en/of de accu overbelast zijn. Laat het gereedschap een poosje met rust of plaats het gereedschap en het accupack apart onder een luchtstroom om ze af te koelen. De led-lampjes knipperen langzamer om aan te geven dat de accu nog maar een geringe capaciteit heeft. Laad de accu op. Als de led-lampjes niet branden wanneer

u het gereedschap inschakelt, of plotseling uitgaan tijdens het gebruik, neem dan contact op met de klantenservice of een erkend servicecentrum voor hulp.

## Vergrendelingsknop

Uw gereedschap is uitgerust met een vergrendelingsknop 1, die zich boven de schakelaar met variabele snelheid bevindt, om te voorkomen dat de zaag onbedoeld wordt geactiveerd.

Om de schakelaar in de uit-stand te vergrendelen, drukt u de vergrendelingsknop helemaal naar rechts (zie afbeelding H). Om de schakelaar te ontgrendelen, drukt u de ontgrendelingsknop helemaal naar links (zie afbeelding I).

## Het elektrisch gereedschap inschakelen (zie afbeelding J)

- Schakel het gereedschap in:

Druk op de schakelaar.

De schakelaar met variabele snelheid 3 levert een hogere snelheid met verhoogde druk en lagere snelheid met verminderde druk.

- Het gereedschap uitschakelen:

Laat de schakelaar los.

## Algemeen zagen



### **WAARSCHUWING!**

*Vertrouwdheid met de zaag kan leiden tot onvoorzichtigheid. Eén klein onzorgvuldig moment is voldoende om ernstig letsel toe te brengen.*



### **WAARSCHUWING!**

*Gebruik nooit het blad voor het zagen van hout om hiermee in metaal te zagen. Als u deze instructies negeert, kan dit resulteren in ernstig persoonlijk letsel.*

- Zorg ervoor dat het werkstuk stevig op zijn plaats is geklemd om te voorkomen dat het wegglijdt of beweegt tijdens het zagen.
- Installeer het juiste type en de juiste grootte zaagblad voor het werkstukmateriaal en afmeting.
- Controleer of zich niets achter het werkstuk bevindt zodat het zaagblad geen contact maakt met een ander oppervlak (zie afbeelding K).

- Markeer de zaaglijn duidelijk. Als u metaal zaagt, breng dan zaagolie aan op de lijn.
- Bevestig het accupack op de zaag.
- Houd de zaag stevig vast. Zorg ervoor dat u uw handen alleen op de geïsoleerde greepvlakken houdt.
- Druk de vergrendelingsknop naar de ontgrendelde positie en druk de schakelaar met variabele snelheid om de zaag te starten en deze op de maximaal gewenste zaagsnelheid te brengen voordat u het zaagblad tegen het werkstuk houdt.
- Plaats de schoen stevig op het werkstuk tijdens het zagen. Gebruik alleen voldoende constante druk op het blad om de zaag te laten zagen. Overbelast het gereedschap niet.
- Verlaag de druk als het blad aan het einde van de zaagsnede komt.
- Laat de zaag volledig tot stilstand komen voordat u het blad van het werkstuk verwijderd.

**OPMERKING:** De snijsnelheden moeten variëren met het werkstuk. Harde materialen, zoals metaal, vereisen lagere snelheden; gebruik hogere snelheden voor zachtere materialen.

Bij het zagen van glasvezel, gips, wandplank of opvulmiddel, reinig de motoropeningen regelmatig met een stofzuiger of met perslucht. Deze materialen zijn zeer schurend en kunnen de slijtage van motorlagers versnellen.

## Invalzagen

Uw reciprozaag is ideaal voor het invalzagen op oppervlakken die niet vanaf een rand kunnen worden gezaagd, zoals in muren of vloeren. Het invalzagen kan op twee manieren worden gedaan, afhankelijk van hoe het blad is bevestigd.

- Houd het gereedschap stevig vast en laat de rand van de draaischoen op het werkstuk rusten.
- Met het blad net boven het werkstuk zet u de vergrendelknop in de ontgrendelde positie en drukt u de schakelaar met variabele snelheid om het gereedschap te starten. Laat hem de gewenste snelheid bereiken. Gebruik vervolgens de rand van

de schoen als draaipunt en laat het blad in het werkstuk zakken (zie afbeelding L).

- Terwijl het blad begint te zagen, tilt u het handvat van het gereedschap langzaam op, totdat de schoen stevig en vlak op het werkstuk rust.
- Nadat het blad door het werkstuk is doorgedrongen, gaat u verder met het zagen langs de gemarkeerde zaaglijn.

## Zagen in metaal

Gebruik nooit het blad voor het zagen van hout om hiermee in metaal te zagen. Als u deze instructies negeert, kan dit resulteren in ernstig persoonlijk letsel.

De zaag kan worden gebruikt om metaal te zagen, zoals plaatstaal, buizen, stalen staven, aluminium, messing en koper. Pas op dat u het zaagblad niet draait of buigt. Overbelast het gereedschap niet.

Het gebruik van snijolie wordt aanbevolen bij het zagen van zacht metaal en staal.

Snijolie houdt het blad koel, verhoogt de zaagefficiëntie en verlengt de levensduur van het blad.

Om mogelijk ernstig letsel te voorkomen:

- Gebruik nooit benzine als zaagsmeermiddel omdat normale vonken de dampen kunnen ontsteken.
- Klem het werkstuk stevig op zijn plaats en maak de snede dicht bij het klempunt om trillingen te minimaliseren.
- Bij het zagen van een wachtbuis of hoekijzer, klem het werk in een bankschroef indien mogelijk, en zaag dicht bij de bankschroef.
- Om dun plaatmateriaal te zagen, "sandwich" het materiaal tussen stukken harde vezelplaat of multiplex en klem de lagen samen om trillingen en scheuren van het materiaal te verminderen.

**OPMERKING:** Zorg er bij het zagen van buizen voor dat het blad gedurende de hele slag altijd verder reikt dan het werkstuk. Bladen kunnen verbrijzelen als de voorkant van het blad het werkstuk raakt (zie afbeelding M).

## Onderhoud en verzorging



### **WAARSCHUWING!**

Verwijder de accu voordat u werkzaamheden aan uw elektrisch gereedschap uitvoert.

### Reiniging

- Reinig het elektrisch gereedschap en de ventilatiesleuven regelmatig. Het reinigingsinterval is afhankelijk van het materiaal en de duur van het gebruik.
- Blaas het binnenste van de behuizing en de motor regelmatig schoon met droge perslucht.

### Reserveonderdelen en accessoires

Voor andere accessoires, in het bijzonder gereedschap en polijstulpmiddelen, zie de catalogi van de fabrikant.

Opengewerkte tekeningen en lijsten met reserveonderdelen zijn terug te vinden op onze homepage:

[www.flex-tools.com](http://www.flex-tools.com)

### Informatie over de afvoer



### **WAARSCHUWING!**

Zorg dat defect en afgedankt elektrisch gereedschap niet gebruikt kan worden:

- Verwijder het netsnoer
- Verwijder de accu.



Alleen EU-landen  
Gooi het elektrisch gereedschap niet bij het huishoudelijk afval!

In overeenkomst met de Europese Richtlijn 2012/19/EU betreffende afgedankte elektrische en elektronische apparatuur en omzetting naar nationale wetgeving moet afgedankt elektrisch gereedschap apart worden ingezameld en gerecycled op een milieuvriendelijke manier.



**Grondstoffen terugwinnen in plaats van afval verwijderen.**

Apparaten, accessoires en verpakking moeten worden gerecycled op een milieuvriendelijke manier. Plastic onderdelen kunnen aan de hand van het materiaaltipe worden gerecycled.



### **WAARSCHUWING!**

Gooi accu's nooit met het huishoudelijk afval

weg. Gooi accu's niet in het water of in vuur.  
Open verbruikte accu's nooit.

Alleen voor EU-landen:

In overeenstemming met de Richtlijn 2006/66/EC moeten defecte of verbruikte accu's worden gerecycled.



### **OPMERKING**

Vraag uw verkoper over mogelijkheden voor de afvoer!

### CE-Verklaring van overeenstemming

Hierbij verklaren wij dat het product beschreven in de 'Technische specificaties' conform de volgende standaarden en normatieve documenten is:

EN 62841 in overeenstemming met de regelgevingen van de Richtlijnen 2014/30/EU, 2006/42/EC, 2011/65/EU.

Verantwoordelijk voor de technische documentatie:

FLEX-Elektrowerkzeuge GmbH, R & D  
Bahnhofstrasse 15, D-71711 Steinheim/Murr

i.v.  

Peter Lameli  
Hoofd technische dienst

Klaus Peter Weinper  
Hoofd van de kwaliteitsafdeling (QD)

01.10.2022; FLEX-Elektrowerkzeuge GmbH  
Bahnhofstrasse 15, D-71711 Steinheim/Murr

### Uitsluiting van de aansprakelijkheid

De fabrikant en zijn vertegenwoordigers zijn niet verantwoordelijk voor schade of gederfde winst als gevolg van werkonderbrekingen veroorzaakt door het product of door een onbruikbaar product.

De fabrikant en zijn vertegenwoordigers zijn niet verantwoordelijk voor schade veroorzaakt door onjuist gebruik van het product of door het gebruik van het product met producten die afkomstig zijn van andere fabrikanten.



## Symboler, der bruges i denne brugsanvisning

### **ADVARSEL!**

Betyder forestående fare. Manglende overholdelse af denne advarsel, kan føre til dødsfald eller ekstremt alvorlige skader.

### **FORSIGTIG!**

Betyder mulig farlig situation. Manglende overholdelse af denne advarsel, kan føre til mindre personskader eller skade på ejendom.

### **BEMÆRK**

Betyder at der er tips og vigtige oplysninger om apparatet.

## Symboler på elværktøjet

V Volt

/min Drejhastighed



For at mindske risikoen for skader, skal brugeren læse brugsanvisningen!



Brug øjenbeskyttelse!



Brug høreværn!

Oplysninger om bortskaffelse af gamle apparater (se side 52)!

## Af hensyn til din sikkerhed

### **ADVARSEL!**

Før du tager elværktøjet i brug, skal du læse følgende:

- Disse brugsanvisninger,
- Afsnittet "Generelle sikkerhedsanvisninger" om håndtering af elværktøjet in den medfølgende brochure (brochurenummer: 315.915),
- Gældende regler på stedet, hvor produktet bruges, for at undgå ulykker.

Dette elværktøjet er af høj kvalitet, og det er fremstillet i henhold til de vedstående sikkerhedsforordninger.

Men når værktøjet er i brug, kan det stadig

være en fare for brugerens eller en tredjeparts liv og lemmer, eller elværktøjet eller anden ejendom kan blive beskadiget.

Den batteridrevne bajonetsav må kun bruges til

- tiltænkte formål,
- og den skal altid være i god tilstand.

Skader og fejl, der påvirker sikkerheden, skal straks repareres.

### **Tiltænkt formål**

Denne batteridrevet bajonetsav er beregnet

- til erhvervsbrug inden for industri og handel,
- til skæring af træ-, plast- og metalmaterialer.

## Sikkerhedsinstruktioner til bajonetsaven

### **ADVARSEL!**

Læs alle sikkerhedsadvarsler, anvisninger, billeder og specifikationer, der følger med dette elværktøj. Hvis anvisningerne nedenfor ikke følges, kan det føre til elektrisk stød, brand og/eller alvorlig personskade. Gem alle advarsler og instruktioner til fremtidig reference.

- **Hold elværktøjet på de isolerede gribeflader, hvis det bruges på steder, hvor det kan komme i kontakt med skjulte strømførende ledninger eller dens egen ledning.** Hvis saven rammer en strømførende ledning, kan metaldelene på saven blive "strømførende", hvilket kan give brugeren elektrisk stød.
- **Spænd emnet fast på en stabil platform med skruetvinger eller et andet praktisk værktøj.** Hvis emnet holdes i hånden eller mod kroppen, er det ustabil, hvilket kan gøre at du mister kontrol over værktøjet.

## Støj og vibrationer

Støj- og vibrationsværdierne er blevet bestemt i henhold til EN 62841.

Elværktøjets A-evaluerede støjniveau er typisk:

- Lydtrykkniveau  $L_{pA}$ : 87 dB(A);
- Lydeffektniveau  $L_{WA}$ : 95 dB(A);
- Usikkerhed: K = 5 dB.

Samlet vibrationsværdi:

- Ved savning af træ: 9,3 m/s<sup>2</sup>
- Usikkerhed: K = 1,5 m/s<sup>2</sup>

### **FORSIGTIG!**

De indikerede målinger refererer til nye elværktøjer. Støj- og vibrationsværdierne ændres med tiden ved daglig brug.

### **BEMÆRK**

Vibrationsemissionsniveauet, der er angivet i dette oplysningsskema, er målt i overensstemmelse med en målemetode, der er standarden, som er angivet i EN 62841, og som kan bruges til at sammenligne et værktøj med et andet.

Den kan bruges til en foreløbig vurdering af eksponeringen. Den angivne vibrationsemission er fra normal brug af værktøjet.

Men hvis værktøjet bruges til forskellige ting, med forskelligt boretillbehør eller hvis det er dårligt vedligeholdt, kan vibrationsemissionerne være forskellige. Dette kan forøge eksponeringsniveauet markant over den samlede driftstid.

For at foretage en nøjagtig vurdering af vibrationseksponeringsniveauet, skal tiden, hvor værktøjet er slukket eller kører, men ikke er i brug, tages i betragtning.

Dette kan reducere eksponeringsniveauet markant over den samlede driftstid. Brug yderligere sikkerhedsforanstaltninger for at beskytte brugeren mod virkningerne af vibrationerne, såsom: Vedligeholdelse af værktøjet og boretillbehør. Og hold hænderne varme og organiser arbejds mønstrene.

### **FORSIGTIG!**

Brug høreværn ved et lydtryk over 85 dB(A).

## Tekniske data

Værktøj	RS 25 18.0-EC	
Type	Bajonetsav (enhånds)	
Nominal spænding	Vdc	18
Hastighed uden belastning	r.p.m	0-3000
Slag	mm	25,4
Savningskapacitet i træ	mm	210
Savkapacitet i aluminium	mm	30

Savekapacitet i metalrør	mm	110	
Vægt i henhold til »EPTA Procedure 01/2003« (uden batteri)	kg	1,9	
Batteri	18V	AP 18.0/2.5 AP 18.0/5.0 AP 18.0/8.0	
Batteriets vægt/ kg	Kg	AP 18.0/2.5 AP 18.0/5.0 AP 18.0/8.0	0,4 0,7 1,1
Driftstemperatur	-10 – 40°C		
Opbevaringstemperatur	< 50°C		
Opladningstemperatur	4~40°C		
Oplader	CA 10.8/18.0, CA 18.0-LD		

## Oversigt (se figur A)

Nummereringen af produkttegenskaberne refererer til billedet af maskinen på grafiksiden.

- 1 **Låseknop**
- 2 **Drejеско**
- 3 **Startknop**
- 4 **Værktøjsfri klinge klemme**
- 5 **LED-lys**

## Brugsanvisninger

### **ADVARSEL!**

Tag batteriet ud, før der udføres nogen form for arbejde på elværktøjet.

### **Inden elværktøjet tændes**

Pak den batteridrevne bajonetsav ud, og sørg for, at ingen dele mangler eller er beskadigede.

### **BEMÆRK**

Batterierne er ikke ladet helt op, når de leveres. Lad batterierne helt op, inden produktet tages i brug. Se opladningsoplysningerne i brugsanvisningen. Isætning og udskiftning af batteriet

- Tryk det opladede batteri i elværktøjet, indtil det klikker på plads (se figur B).
- Batteriet tages ud ved at trykke på frigivelsesknappen, hvorefter det kan trækkes ud (se figur C).

### **FORSIGTIG!**

Når enheden ikke er i brug, skal du beskytte batterikontakterne. Løse metaldele kan kortslutte kontakterne, som kan føre til eksplosion eller brand!

## Montering og afmontering af savklingen

### **FORSIGTIG!**

**Sørg altid for at slukke værktøjet og tage batteriet ud, inden du sætter dele på værktøjet eller justerer det.**

- Lås låseknappen 1, og tag derefter batteriet ud af værktøjet.
- Se tilstanden på den værktøjsløse klinge-klemme 4, og sørg for, at den en savklinge kan sættes i. Hvis ikke, skal du dreje den værktøjsfrie klinge-klemme, for at åbne den.
- Hold savklingen (sælges separat), og sørg for, at skaftet på savklingen passer med åbningen på den værktøjsfrie klinge-klemme (se figur D).
- Tryk savklingen så langt ind i klinge-klemmen, som muligt, indtil den værktøjsfrie klinge-klemme låses automatisk, og derefter spænder klingen fast.
- Tryk og træk i klingen, så du er sikker på at den er låst fast.

### **BEMÆRK**

Klingen kan sættes i med tænderne pegende opad eller nedad, afhængigt af hvordan værktøjet skal bruges.

- For at tage klingen ud, skal du dreje den værktøjsfrie klinge-klemme, hvorefter klingen skubbes ud (se figur E).

**BEMÆRK:** Den værktøjsfrie klinge-klemme kan af og til trække sig ind i savens kabinet. Hvis dette sker, skal du sætte batteriet på igen og tænde værktøjet, ved at trykke på startknappen, så klinge-klemmen flyttes til en mere tilgængelig position. Tag batteripakken ud igen.

### **ADVARSEL!**

**Når savklingen fjernes, skal du sørge for, at savklingen ikke er rettet mod nogen personer eller dyr, for at undgå personskade.**

### **ADVARSEL!**

**Savklingen kan være meget varm efter brug. Lad klingen køle ned, eller brug handsker, når du tager savklingen ud.**

### **ADVARSEL!**

**Brug kun en korrekt savklinge.** Hvis denne advarsel ikke overholdelse, kan du miste kontrol over værktøjet, som kan føre til alvorlige personskader.

## Valg af klinge

For at saven virker bedst, er det vigtigt at bruge den rigtige klinge til opgaven og materialet, der skal skæres.

Klinger med færre tænder, f.eks. 7 tænder pr. tomme (TPI), bruges typisk til at skære i træ. Klinger med flere tænder pr. tomme er bedre til at skære i metal eller plast. Vi anbefaler 6 TPI-knive til træ og 14 TPI-knive til metaller.

## Justering af drejeskoen (se figur F)

Skoen drejer, så du får mest mulig støtte, når den sættes mod overfladen, der skæres i.

- Lås låseknappen, og tag batteriet ud af værktøjet.
- Hold ordentligt fast i saven, og drej derefter pladen 2 til den ønskede vinkel, og undgå kontakt med klingen.
- Sæt batteriet i igen, og gør dig klar til at save.

## LED-lys (se figur G)

Dit værktøj er udstyret med to LED-lys 5, der sidder i nærheden af klinge-klemmen på værktøjet.

LED-lyset tændes automatisk, når startknappen 3 trykkes en smule ned, før værktøjet begynder at køre, og slukker ca. 10 sekunder efter, at startknappen slippes. LED-lyset blinker hurtigt, når værktøjet og/eller batteripakken bliver overbelastet eller for varm. De interne sensorer slukker værktøjet, hvis værktøjet og/eller batteripakken overbelastes. Giv værktøjet en pause, eller anbring værktøjet og batteripakken separat under en luftstrøm for at afkøle dem.

LED-lyset blinker langsommere for at vise, at batteriet er ved at være brugt op. Oplad batteripakken.

Hvis LED-lyset ikke lyser, når du tænder for værktøjet, eller det pludselig slukker under drift, skal du kontakte kundeservice eller et autoriseret servicecenter for hjælp.

## Lås-sluk-knap

Dit værktøj er udstyret med en låseknap 1, der sidder over startknappen, så saven ikke startes ved et uheld.

Hvis du vil låse kontakten, når værktøjet er slukket, skal du trykke låseknapen helt til højre (se figur H). For at låse knappen op, skal du trykke låseknapen helt til venstre (se figur I).

## Tænding af elværktøjet (se figur J)

- Sådan tændes elværktøjet:

Tryk på udløserkontakten.

Jo mere startknappen 3 trykkes ind, jo hurtigere kører værktøjet.

- Sådan slukkes elværktøjet:

Slip startknappen.

## Generel skæring

### ADVARSEL!

Du skal hele tiden være opmærksom, også selvom du er meget bekendt med saven. En øjeblikkelig uopmærksomhed kan føre til alvorlige personskader.

### ADVARSEL!

Du må aldrig bruge save i metal med træklinger. Hvis du gør dette, kan det føre til alvorlige personskader.

- Sørg for, at spænde emnet fast, så det ikke glider eller bevæger sig under skæringen.
- Brug en klinge, der passer i størrelse og type til emnets materiale og størrelse.
- Sørg for, at der er nok fri plads bag ved emnet, så klingens ikke kommer i kontakt med en anden overflade (se figur K).
- Marker snitlinjen tydeligt. Hvis du skærer i metal, skal du bruge skæreeolie omkring snittet.
- Sæt batteripakken i saven.
- Hold saven fast. Værktøjet må kun holdes på de isolerede gribeområder.

- Lås låseknapen op, og tryk på startknappen for at starte saven. Sørg for, at klingens er på fuld hastighed, før der skæres i emnet.
- Sæt skoen fast på emnet, når du skærer. Hold et let stabilt tryk på klingens, lige nok til at holde saven skærende. Værktøjet må ikke tvinges frem.
- Reducer trykket, når klingens kommer til slutningen af snittet.
- Lad saven stoppe helt, før klingens fjernes fra emnet.

**BEMÆRK:** Skærehastighederne varierer i henhold til emnet. Hårde materialer, såsom metaller, saves med lavere hastigheder. Blødere materialer saves med højere hastigheder.

Hvis du saver i glasfiber, gips, vægplade eller spartlede områder, skal motorens ventilationsåbninger regelmæssigt rengøres med en støvsuger eller med trykluft. Disse materialer er meget slibende og slider meget på motorlejerne.

## Dyksavning

Din bajonetsav er ideel til dyksavning direkte i overflader, der ikke kan skæres fra kanten, f.eks. i vægge eller gulve. Dykskæring kan gøres på to måder, afhængigt af hvordan klingens sættes i.

- Hold ordentligt fast i værktøjet, og hvil kanten af den drejelige sko på emnet.
- Hold klingens lige over emnet, lås låseknapen og tryk på startknappen for at starte værktøjet. Sørg for, at værktøjet når op på fuld hastighed. Brug derefter kanten af skoen som drejepunkt, og sænk klingens ned i emnet (se figur L).
- Når klingens begynder at skære, skal du langsomt hæve værktøjets håndtag, indtil skoen hviler fast og fladt på emnet.
- Når klingens skærer gennem emnet, skal du fortsætte med at save langs den markerede skærelinje.

## Skæring af metal

Du må aldrig bruge save i metal med træklinger. Hvis du gør dette, kan det føre til alvorlige personskader. Saven er beregnet til at skære i metaller, såsom stålplader, rør, stålstænger, aluminium, messing og kobber. Pas på ikke at vride eller

bøje savklingen. Værktøjet må ikke tvinges frem.

Det anbefales, at bruge skæreolie ved skæring af bløde metaller og stål. Skæreolien holder klingen kølig, den gør skæringen mere effektiv og den forlænger klingens levetid.

For at undgå mulig alvorlig personskaade:

- Brug aldrig benzin som skærende smøremiddel, da gnistdannelse kan antænde dampene.
- Spænd emnet ordentligt fast, og lav snittet tæt på fastspændingspunktet, så emnet vibrerer så lidt som muligt.
- Hvis du skærer i ledningsrør eller vinkeljern, skal du klemme emnet fast i en skruestik, hvis muligt, og skære tæt på skruestikken.
- For at skære i tyndt arkmateriale, skal du spænde materialet fast mellem to stykker træplader eller krydsfiner, så emnet vibrerer så lidt som muligt, og så det ikke rives over.

**BEMÆRK:** Hvis du skærer i rør, skal du sørge for, at klingens altid rækker ud over emnet i hele snittet. Klinger kan gå i stykker, hvis dens spids rammer værket (se figur M).

## Vedligeholdelse og pleje

### **ADVARSEL!**

*Tag batteriet ud, før der udføres nogen form for arbejde på elværktøjet.*

### **Rengøring**

- Rengør regelmæssigt elværktøjet og skærmen foran ventilationsåbningerne. Rengøringshyppigheden afhænger af materialet, og hvor meget værktøjet bruges.
- Blæs regelmæssigt kabinettet indeni og motoren med tør trykluft.

### **Reservedele og tilbehør**

For andet tilbehør, især værktøjer og poleringsudstyr, bedes du se producentens kataloger.

Tegninger og lister over reservedele kan findes på vores hjemmeside:

**www.flex-tools.com**

## Oplysninger om bortskaffelse



### **ADVARSEL!**

*Gør opbrugte elværktøjer ubrugelige ved at:*

- Fjerne ledningen på ledningsforbundne elværktøjer,
- fjerne batteriet på batteridrevne elværktøjer.



Kun EU-lande

Elværktøj må ikke smides ud sammen med husholdningsaffald!

I overensstemmelse med europæisk direktiv 2012/19/EU om affald af elektrisk og elektronisk udstyr og gennemførelse i national ret, skal elværktøj indsamles separat og genanvendes på en miljøvenlig måde.



**Genbrug af råmaterialer i** stedet for bortskaffelse af affald.

Enheden, tilbehøret og emballagen skal genbruges på en miljøvenlig måde. Plastdele separeres til genbrug efter materialetype.



### **ADVARSEL!**

*Batterier må ikke smides ud sammen med husholdningsaffald. Og de må ikke brændes eller smides i vandet. Åbn ikke brugte batterier.*

Kun EU-lande:

I overensstemmelse med direktiv 2006/66/EF skal defekte og opbrugte batterier genbruges.



### **BEMÆRK**

*Spørg din forhandler om dine bortskaffelsesmuligheder!*

## CE-Overensstemmelseserklæring

Vi erklærer under eget ansvar at produktet, der er beskrevet under "Tekniske specifikationer" overholder følgende standarder eller normative dokumenter:  
FLEX-Elektrowerkzeuge GmbH, R & D  
Bahnhofstrasse 15, D-71711 Steinheim/Murr



Peter Lameli  
Teknisk chef

Klaus Peter Weinper  
Chef for kvalitetsafdeling  
(QD)

01.10.2022; FLEX-Elektrowerkzeuge GmbH  
Bahnhofstrasse 15, D-71711 Steinheim/Murr

## Ansvarsfraskrivelse

Fabrikanten og dennes repræsentant er ikke ansvarlige for nogen skader eller tabt fortjeneste på grund af afbrydelser i forretninger, forårsaget af produktet eller et ubrugeligt produkt.  
Fabrikanten og dennes repræsentant er ikke ansvarlige for nogen skader, der skyldes forkert brug af produktet eller ved brug af produktet med produkter fra andre fabrikanter.

## Symboler som brukes i denne håndboken

### **ADVARSEL!**

Betegner en umiddelbar fare. Unnlattelse av å følge denne advarselen kan føre til død eller alvorlige personskader.

### **FORSIKTIGHET!**

Betegner en mulig farlig situasjon. Hvis denne advarselen ikke følges, kan det føre til lett personskade eller skade på eiendom.

### **MERK**

Angir brukertips og viktig informasjon.

## Symboler på elektroverktøyet

V Volt

/min Rotasjonshastighet



For å redusere risikoen for skader må brukeren lese bruksanvisningen!



Bruk øyevern!



Bruk hørselvern!



Avhendingsinformasjon for den gamle maskinen (se side 58)!

## For din sikkerhet.

### **ADVARSEL!**

Før du bruker elektroverktøyet, vennligst les følgende:

- disse driftsinstruksjonene,
- "Generelle sikkerhetsinstruksjoner" om håndtering av elektroverktøy i vedlagte hefte (brosjyre nr. : 315.915),
- de aktuelle gyldige anleggsreglene og reguleringene for forebygging av ulykker.

Dette elektroverktøyet er utformet med moderne teknologi, og er blitt konstruert i henhold til gjeldende sikkerhetsreguleringer.

Allikevel kan elektroverktøyet utgjøre fare for liv og lemmer for brukeren eller en tredjepart, eller elektroverktøyet eller annen eiendom kan bli skadd.

Den batteridrevne enhånds stempelsagen kan kun brukes

- som tiltenkt,
  - i perfekt tilstand.
- Feil som påvirker sikkerheten, må korrigeres umiddelbart.

## Tiltenkt bruk

Den batteridrevne enhånds stempelsagen er beregnet

- for kommersiell bruk i industri og handel,
- for kapping av treprodukter, plast og metallmaterialer.

## Sikkerhetsinstruksjoner for enhånds stempelsag

### **ADVARSEL!**

Les alle sikkerhetsadvarsler, instruksjoner, illustrasjoner og spesifikasjoner som følger med dette elektroverktøyet. Unnlattelse av å følge alle instruksjonene nedenfor kan føre til elektrisk støt, brann og/eller alvorlig skade. Lagre alle advarsler og instruksjoner for fremtidig referanse.

- **Hold elektroverktøyet i de isolerte gripeflatene når du utfører en operasjon der skjæretilbehøret kan komme i kontakt med skjulte ledninger eller sin egen ledning.** Kuttetilbehør som kommer i kontakt med en "strømførende" ledning kan gjøre utsatte metalldele på elektroverktøyet "strømførende" og kan gi operatøren et elektrisk støt.
- **Bruk klemmer eller en annen praktisk måte å feste og støtte arbeidsstykket til en stabil plattform.** Når du holder arbeidsstykket med hånden eller mot kroppen, kan det være ustabil og kan føre til tap av kontroll.

## Støy og vibrasjon

Støy- og vibrasjonsverdier er blitt fastsatt iht. EN 62841.

A evaluert støynivå for elektroverktøyet er vanligvis:

- Lydtryknivå  $L_{pA}$ : 87 dB(A);
- Målt lydeffektnivå  $L_{WA}$ : 95 dB(A);
- Usikkerhet: K = 5 dB.

Total vibrasjonsverdi:

- Ved saging i tre:
  - Utslippsverdi  $a_{h1}$ : 9,3 m/s<sup>2</sup>
  - Usikkerhet: K = 1,5 m/s<sup>2</sup>



**FORSIKTIGHET!**

De indikerte målingene henviser til nye elektroverktøy. Daglig bruk fører til at støy- og vibrasjonsverdiene endres.

**MERK**

Vibrasjonsnivået gitt i dette informasjonsarket er målt i henhold til en målemetode standardisert i EN 62841 og kan brukes til å sammenligne ett verktøy med et annet.

Det kan brukes til en foreløpig vurdering av eksponering. Det angitte vibrasjonsnivået representerer hovedapplikasjonene til verktøyet.

Men hvis verktøyet brukes til forskjellige bruksområder, med forskjellig skjærtilbehør eller dårlig vedlikeholdt, kan vibrasjonsutslippsnivået variere.

Dette kan øke eksponeringsnivået betydelig over hele arbeidsperioden.

For å gjøre et nøyaktig estimat av vibrasjonseksponeringsnivået, er det også nødvendig å ta hensyn til tidspunktene når verktøyet er slått av eller går, men faktisk ikke er i bruk.

Dette kan redusere eksponeringsnivået betydelig i løpet av den totale arbeidsperioden.

Identifiser ytterligere sikkerhetstiltak for å beskytte operatøren mot vibrasjonseffekter, for eksempel: vedlikehold av verktøyet og skjærtilbehøret, hold hendene varme, organisering av arbeidsmønstre.

**FORSIKTIGHET!**

Bruk hørevvern med et lydtrykk over 85 dB(A).

**Tekniske data**

Verktøy	RS 25 18.0-EC	
Type	enhånds stempelsag	
Ratet spenning	Vdc	18
Ubelastet hastighet	r.p.m	0-3000
Stroke	mm	25,4
Sagkapasitet i tre	mm	210
Sagkapasitet i aluminium	mm	30

Sagkapasitet i metallrør	mm	110	
Vekt i henhold til "EPTA-prosedyre 01/2003" (uten batteri)	kg	1.9	
Batteri	18V	AP 18.0/2.5 AP 18.0/5.0 AP 18.0/8.0	
Batteriets vekt / kg	Kg	AP 18.0/2.5 AP 18.0/5.0 AP 18.0/8.0	0,4 0,7 1.1
Driftstemperatur	-10 - 40°C		
Lagertemperatur	< 50°C		
Ladetemperatur	4~40°C		
Lader	CA 10.8/18.0, CA 18.0-LD		

**Oversikt (se figur A)**

Nummereringen av produktfunksjonene refererer til illustrasjonen av maskinen på grafikkensiden.

- 1 Låseknapp
- 2 Svingbare sko
- 3 Utløserbryter med variabel hastighet
- 4 Verktøyløsladningsbladklemmehylse
- 5 LED-lys

**Driftsinstruksjoner****ADVARSEL!**

Ta ut batteriet før du utfører noe arbeid på elektroverktøyet.

**Før du slår på elektroverktøyet**

Pakk ut den batteridrevne enhånds stempelsagen og kontroller at her ikke mangler eller er skadde deler.

## **i** **MERK**

Batteriene er ikke fulladet ved levering. Før første gangs bruk må batteriene lades helt opp. Se laderens bruksanvisning.

### Sette inn/bytte batteri

- Trykk det ladede batteriet inn i elektroverktøyet til det klikker på plass (se figur B).
- For å fjerne, trykk på utløserknappen og trekk ut batteriet (se figur C).

## **!** **FORSIKTIG!**

Beskytt batterikontaktene når enheten ikke er i bruk. Løse metalldele kan kortslutte kontaktene; eksplosjons- og brannfare!

### Installer og fjern sagbladet

## **!** **FORSIKTIG!**

**Lås alltid verktøyet av og fjern batteriet før du foretar justeringer eller setter sammen deler.**

- Plasser låseknappen 1 i låst posisjon og ta deretter batteriet ut av verktøyet.
- Kontroller statusen til den verktøyløse bladklemmehylsen 4, sørg for at den er klar til å akseptere et sagblad. Hvis ikke, roter bladklemmehylsen uten verktøy for å åpne den.
- Hold sagbladet (selges separat) og rett inn skafet på sagbladet med åpningen til den verktøyløse bladklemmen (se figur D).
- Sett sagbladet inn i bladklemmen så langt det kan gå, til den verktøyløse bladklemmehylsen låses automatisk og fester bladet på plass.
- Prøv å dytte inn eller trekke ut bladet for å sjekke om det er ordentlig låst.

## **i** **MERK**

Bladet kan installeres med tennene pekende opp eller ned, avhengig av kutteoperasjonen.

- For å fjerne, Roter den verktøyløse bladklemmehylsen, bladet vil kastes ut (se figur E).

**MERK:** Noen ganger kan den verktøyløse bladklemmen trekke seg inn i saghuset. Hvis dette skjer, sett på batteripakken og slå på verktøyet ved å trykke på utløserbryteren for variabel hastighet for å flytte bladklemmen til en mer tilgjengelig posisjon. Ta ut batteripakken igjen.

## **!** **ADVARSEL!**

**Når du fjerner sagbladet, pass på at sagbladet ikke peker mot noen person eller dyr for å unngå personskader.**

## **!** **ADVARSEL!**

**Sagbladet kan være svært varmt etter bruk. La bladet avkjøles eller bruk hansker når du fjerner et sagblad.**

## **!** **ADVARSEL!**

**Bruk kun riktig sagblad. Unnlatelse av å følge denne advarselen kan føre til tap av kontroll og kan føre til mulig alvorlig skade.**

### Valg av blad

For å oppnå best mulig ytelse fra sagen, er det viktig å velge riktig blad for den spesielle applikasjonen og typen materiale som skal kuttes.

Blader med færre tenner, f.eks. 7 tenner per tomme (TPI), brukes vanligvis til å kutte tre; kniver med flere tenner per tomme er bedre for å kutte metall eller plast. Vi anbefaler 6 TPI-blader for tre og 14 TPI-blader for metaller.

### Justering av svingbare sko (se figur F)

**Skoen svinger for å gi maksimal kontroll når den er innrettet mot overflaten som kuttes.**

- Plasser låseknappen i låst posisjon og fjern batteripakken fra verktøyet.
- Hold godt fast i sagen og vri så skoen 2 til ønsket vinkel, mens du passet på å unngå kontakt med bladet.
- Sett inn batteriet på nytt og forbered deg på å kutte.

### LED-lys (se figur G)

Verktøyet ditt er utstyrt med to LED-lys 5, plassert nær bladklemmen på verktøyet. Lysdioden vil automatisk slå seg på med et lett klem på utløserbryteren 3 med variabel hastighet før verktøyet begynner å kjøre og vil slå seg av ca. 10 sekunder etter at utløserbryteren slippes. LED-lampen blinker raskt når verktøyet og/eller batteripakken blir overbelastet eller for varm. De interne sensorene vil slå av verktøyet hvis verktøyet og/eller batteripakken er overbelastet. Hvil verktøyet en stund eller plasser verktøyet og batteripakken separat under luftstrøm for å avkjøle dem.

LED-lysene vil blinke saktere for å indikere at batteriet har lav batterikapasitet. Lad opp batteripakken.

Hvis LED-lysene ikke lyser når du slår på verktøyet, eller de slår seg plutselig av under drift, kontakt kundeservice eller et autorisert servicesenter for å få hjelp.

## Låseknapp

Verktøyet ditt er utstyrt med en låseknapp 1, plassert over utløserbryteren for variabel hastighet for å forhindre at sagen aktiveres utilsiktet.

For å låse bryteren i av-posisjon, skyv låseknappen helt til høyre (se figur H). For å låse opp bryteren, trykk på låseknappen helt til venstre (se figur I).

## Slå på elektroverktøyet (se figur J)

■ Slik slår du på elektroverktøyet:

Trykk på utløserbryteren. Utløserbryteren 3 med variabel hastighet gir høyere hastighet med økt utløsertrykk og lavere hastighet med redusert utløsertrykk.

■ Slik slår du av elektroverktøyet:

Slipp utløserbryteren.

## Generell kutting

### **ADVARSEL!**

*Ikke la kjennskap til sagen gjøre deg uforsiktig. En uforsiktig brøkdel av et sekund er nok til å påføre alvorlig skade.*

### **ADVARSEL!**

*Bruk aldri treskjærebladet til å kutte metaller. Unnlattelse av å gjøre dette kan føre til alvorlig personskada.*

- Pass på at arbeidsstykket er godt klemt på plass for å forhindre at det sklir eller beveger seg mens du skjærer.
- Installer riktig type og størrelse blad for materialet og størrelsen på arbeidsstykket.
- Sjekk for klaring bak arbeidsstykket slik at bladet ikke kommer i kontakt med en annen overflate (se figur K).
- Merk skjærelinjen tydelig. Hvis du skjærer metall, påfør skjæreolje på linjen.
- Fest batteripakken til sagen.

- Hold sagen godt. Pass på at du bare holder hendene på de isolerte gripeområdene.
- Trykk inn låseknappen til ulåst posisjon og klem på utløserbryteren for variabel hastighet for å starte sagen og bringe den til maksimal ønsket skjærehastighet før bladet påføres arbeidsstykket.
- Plasser skoen godt på arbeidsstykket mens du skjærer. Bruk bare nok jevnt trykk på bladet for å holde sagen kutte. Ikke tving verktøyet.
- Reduser trykket når bladet kommer til slutten av kuttet.
- La sagen stoppe helt før du fjerner bladet fra arbeidsstykket.

**MERK:** Kuttelhastigheter bør variere med arbeidsstykket. Harde materialer, som metaller, krever lavere hastigheter; bruk høyere hastigheter for mykere materialer. Når du sager glassfiber, gips, veggplater eller spacklingmasse, rengjør motorventilene ofte med vakuumpump eller med trykkluft. Disse materialene er svært slitende og kan akselerere slitasjen på motorlagre.

## Dypskjæring

Din frem- og tilbakegående sag er ideell for dykkskjæring direkte i overflater som ikke kan skjæres fra en kant, for eksempel i vegger eller gulv. Dykkskjæring kan gjøres på to måter, avhengig av hvordan bladet settes inn.

- Hold verktøyet godt og hvil kanten av den svingbare skoen på arbeidsstykket.
- Med bladet rett over arbeidsstykket, plasser låseknappen i ulåst posisjon og klem på utløserbryteren for variabel hastighet for å starte verktøyet. La den komme til ønsket hastighet. Senk deretter bladet ned i arbeidsstykket, ved å bruke kanten på skoen som en pivot (se figur L).
- Når bladet begynner å kutte, løft håndtaket på verktøyet sakte, til skoen hviler fast og flatt på arbeidsstykket.
- Etter at bladet har trengt gjennom arbeidsstykket, fortsett å sage langs den markerte skjærelinjen.

## Skjæring av metall

Bruk aldri treskjærebladet til å kutte metaller. Unnlatelse av å gjøre dette kan føre til alvorlig personskade.

Sagen kan brukes til å kutte metaller, som stålplater, rør, stålstenger, aluminium, messing og kobber. Vær forsiktig så du ikke vrir eller bøyer sagbladet. Ikke tving verktøyet.

Bruk av skjæreolje anbefales ved skjæring av myke metaller og stål. Skjæreolje vil holde bladet kjølig, øke skjæreeffektiviteten og forlenge bladets levetid.

For å unngå mulig alvorlig skade:

- Bruk aldri bensin som skjæresmøremiddel fordi normal gnistdannelse kan antenne røyken.
- Klem arbeidsstykket sikkert på plass og gjør kuttet nær klempunktet for å minimere vibrasjoner.
- Ved kapping av rør eller vinkeljern, klem verket i en skrustikke, hvis mulig, og kutt nær skrustikken.
- For å kutte tynt arkmateriale, "sandwich" materialet mellom stykker hardboard eller kryssfiner og klem lagene sammen for å redusere vibrasjoner og riving av materialet.

**MERK:** Når du skjærer rør, pass på at bladet alltid strekker seg utover arbeidsstykket gjennom hele slaget. Bladene kan knuses hvis fronten på bladet treffer verket (se figur M).

## Vedlikehold og pleie

### **ADVARSEL!**

Fjern batteriet før du utfører arbeid på elektroverktøyet.

## Rengjøring

- Rengjør elektroverktøyet og gitteret foran luftehullene regelmessig. Hyppigheten på rengjøring avhenger av materialet og bruksvarigheten.
- Blås regelmessig ut innsiden av huset og motoren med tørr trykkluft.

## Reservedeler og tilbehør

For annet tilbehør, spesielt verktøy og poleringshjelpemidler, se produsentens kataloger.

Eksploderte tegninger og reservedelslister finner du på vår hjemmeside:

[www.flex-tools.com](http://www.flex-tools.com)

## Informasjon om avfallshåndtering



### **ADVARSEL!**

*Gjør overflødige elektroverktøy ubrukelige:*

- strømdrevne verktøy ved å ta ut strømledningen,
- batteridrevne verktøy ved å ta ut batteriet.



Bare EU-land

Ikke kast elektroverktøy med husholdningsavfall!

I henhold til EU-direktiv 2012/19/EU om kassering av elektrisk og elektronisk utstyr og innarbeiding i nasjonal lovgivning, skal brukte elektroverktøy samles inn separat og resirkuleres på en miljøvennlig måte.



### **Gjenvinning av råvarer i stedet for avfallshåndtering.**

Enheten, tilbehøret og emballasjen skal resirkuleres på en miljøvennlig måte. Plastdeler skal resirkuleres i henhold til materialtype.



### **ADVARSEL!**

*Ikke kast batterier i husholdningsavfall, ild eller vann. Ikke åpne brukte batterier.*

Kun EU-land:

I henhold til direktiv 2006/66/EF må defekte eller brukte batterier resirkuleres.



### **MERK**

*Spør forhandleren din om hvilke alternativer du har for avfallshåndtering!*

## ☞ Samsvarserklæring

---

Vi erklærer på eget ansvar at produktet beskrevet i "Tekniske spesifikasjoner" er i samsvar med følgende standarder eller normative dokumenter:

EN 62841 i samsvar med forskriftene i direktivene 2014/30/EU, 2006/42/EC, 2011/65/EU.

Ansvarlig for tekniske dokumenter:  
FLEX-Elektrowerkzeuge GmbH, R & D  
Bahnhofstrasse 15, D-71711 Steinheim/Murr



Peter Lameli  
Teknisk leder

Klaus Peter Weinper  
Leder for  
kvalitetsavdelingen (QD)

01.10.2022; FLEX-Elektrowerkzeuge GmbH  
Bahnhofstrasse 15, D-71711 Steinheim/Murr

## Fritak fra ansvar

---

Produsenten og produsentens representant er ikke ansvarlig for skade og tapte fortjeneste på grunn av avbrudd i virksomheten forårsaket av produktet eller av et ubrukbart produkt.

Produsenten og hans representant er ikke ansvarlig for skader som er forårsaket av feil bruk av produktet eller ved bruk av produktet med produkter fra andre produsenter.

## Symboler som används i denna manual

### **VARNING!**

Indikerar överhängande fara. Om inte dessa varningar följs kan det resultera i dödsfall eller extremt allvarliga skador.

### **FÖRSIKTIGHET!**

Indikerar en eventuell farlig situation. Om inte dessa varningar följs kan det leda till lättare skador eller skador på egendom.

### **NOTERA**

Indikerar programtips och viktig information.

## Symboler på elverktyget

V Volt

/min Varvtal



För att minska risken för skador, läs igenom driftinstruktionerna!



Använd ögonskydd!



Använd hörselskydd!



Avyttringsinformation för den gamla maskinen (se sidan 64)!

## För din säkerhet

### **VARNING!**

Innan du använder elverktyget, läs följande:

- dessa driftinstruktioner,
- de "Allmänna säkerhetsinstruktionerna" om hantering av elverktyg i bifogad broschyr (häfte nr.: 315.915),
- nuvarande giltiga anläggningsregler och bestämmelserna för att förhindra olyckor.

Detta elverktyg är toppmodernt och har skapats i enlighet med godkända säkerhetsbestämmelser.

Oavsett detta, under användning av elverktyget kan det utgöra en livsfara för användaren eller tredje part eller så kan elverktyget eller egendom skadas.

Den sladdlösa tigersågen får endast användas

- såsom avsetts,
- i perfekt funktion.

Fel som påverkar säkerheten skall repareras omedelbart.

## Avsedd användning

Den sladdlösa tigersågen är avsedd

- för kommersiell användning inom industri och handel,
- för kapning av träprodukter, plast och metallmaterial.

## Säkerhetsinstruktioner för tigersåg med en hand

### **VARNING!**

Läs igenom alla säkerhetsvarningar, instruktioner, illustrationer och specifikationer som medföljer detta elverktyg. Underlåtenhet att följa alla instruktioner som listas nedan kan resultera i elektriska stöt, brand och/eller allvarliga personskador. Spara alla varningar och instruktioner för framtida referens

- **Håll endast elverktyget i de isolerade greppytorna när arbete utförs där sågtillbehöret kan komma i kontakt med dolda elledningar.** Sågtillbehör som kommer i kontakt med en strömförande ledning kan göra att exponerade metalldelar hos elverktyget blir strömförande och kan ge användaren en elektrisk stöt.
- **Använd klämmor eller andra praktiska sätt att säkra och stödja arbetsstycket på en stabil plattform.** Att hålla arbetsstycket i handen eller mot kroppen gör det hela ostabilt och kan leda till att kontrollen förloras.

## Buller och vibrationer

Buller- och vibrationsvärden har avgjorts i enlighet med EN 62841.

Den värderade bullernivån för elverktyg är vanligtvis:

- Ljudtrycksnivå  $L_{pA}$ : 87 dB(A);
- Ljudeffektnivå  $L_{WA}$ : 95 dB(A);
- Osäkerhet: K = 5 dB.

Totalt vibrationsvärde:

- Vid sågning i trä:
  - Utstrålningsvärde  $a_{h1}$ : 9,3 m/s<sup>2</sup>
  - Osäkerhet: K = 1,5 m/s<sup>2</sup>

**FÖRSIKTIGHET!**

De angivna mätvärdena refererar till nya elverktyg. Daglig användning gör att buller- och vibrationsvärdena ändras.

**NOTERA**

Den utstrålade vibrationsvärdet som anges i detta informationsblad har uppmätts enligt med ett standardiserat test i EN 62841 och kan användas för att jämföra ett verktyg med ett annat.

Det kan användas för ett preliminär uppskattning av exponeringen. Den specificerade nivån för vibrationsutstrålningen representerar huvudanvändning av verktyget. Emellertid om verktyget används för olika arbeten med olika tillbehör eller är dåligt underhållet kan vibrationsvärdet skilja sig åt. Det kan signifikant öka exponeringsnivån över den totala arbetsperioden. För att göra en korrekt bedömning av exponeringsnivån för vibrationer är det också nödvändigt att även räkna med tiden som verktyget är avstängt eller körs med faktiskt inte används.

Det kan signifikant minska exponeringsnivån över den totala arbetsperioden. Identifiera ytterligare säkerhetsåtgärder för att skydda operatören från effekterna av vibrationer såsom: underhåll verktyget och tillbehören, håll händerna varma, organisation av arbetsmönstret.

**FÖRSIKTIGHET!**

Använd hörselskydd vid ljudnivåer över 85 dB(A).

**Tekniska data**

Verktyg	RS 25 18.0-EC	
Typ	tigersåg för enhand-s användning	
Märkspänning	Vdc	18
Ingen belastningshas-tighet	r.p.m	0-3000
slaglängd	mm	25,4
Sågkapacitet i trä	mm	210
Sågkapacitet i aluminium	mm	30

Sågkapacitet i metallrör	mm	110	
Vikt enligt "EPTA Procedur 01/2003" (utan batteri)	kg	1.9	
Batteri	18V	AP 18,0/2,5 AP 18,0/5,0 AP 18,0/8,0	
Vikt för batteri/kg	Kg	AP 18,0/2,5 AP 18,0/5,0 AP 18,0/8,0	0,4 0,7 1,1
Drifttemperatur	-10 - 40°C		
Förvarings-temperatur	< 50°C		
Laddnings-temperatur	4~40°C		
Laddare	CA 10,8/18,0, CA 18,0-LD		

**Översikt (se bild A)**

Numreringen på produktfunktionerna refererar till illustrationen på maskinen på den grafiska sidan.

- 1 Startspärr**
- 2 Vridbar sko**
- 3 Avtryckare för variabel hastighet**
- 4 Verktygslös klämhylsa för blad**
- 5 LED-lampor**

**Driftinstruktioner****VARNING!**

Ta bort batteriet innan något arbete utförs på elverktyget.

**Innan elverktyget slås på**

Packa upp den sladdlösa tigersågen och kontrollera att det inte finns några delar som saknas eller är skadade.



## **i** NOTERA

Batterierna är inte laddade fullt vid leveransen. Innan första användning, ladda batterierna fullt. Se laddarens bruksanvisning.

## Sätta i/byta batteriet

- Tryck in det laddade batteriet i elverktyget tills det klickar på plats, (se bild B)
- För att ta bort, tryck på låsknappen och dra ut batteriet. (se bild C)

## **!** FÖRSIKTIGHET!

När enheten inte används, skydda batteriets kontakter. Lösa metalldelar kan kortsluta kontakterna, risk för explosion och brand!

## Montera och ta bort sågbladet

### **!** FÖRSIKTIGHET!

Stäng alltid av verktyget och ta bort batteripaketet innan några justeringar görs eller delar monteras.

- Placera låsknappen 1 i låst läge och ta sedan bort batteriet från verktyget.
- Kontrollera statusen för den verktygslösa klämhylsan 4, se till att den är redo att ta emot ett sågblad. Om inte, rotera verktygslös klämhylsa för att öppna den.
- Håll i sågbladet (säljs separat) och rikta in sågbladets skaft med öppningen på den verktygslösa bladklämman (se bild D).
- Sätt in sågbladet i bladklämman så långt det kan gå tills den verktygslösa bladklämmans hylsa låses automatiskt och säkrar bladet på plats.
- Försök att trycka in eller dra ut bladet för att kontrollera om det är ordentligt låst.

## **i** NOTERA

Bladet kan installeras med tänderna pekande uppåt eller nedåt, beroende på sågarbetet.

- För att ta bort, vrid den verktygslösa bladklämmans hylsa, bladet kommer att matas ut (se bild E).

**NOTERA:** Ibland kan den verktygslösa bladklämman dras in i såghuset. Om detta händer, sätt tillbaka batteripaketet och slå på verktyget genom att trycka på avtryckaren för variabel hastighet för att flytta bladklämman till ett mer tillgängligt läge. Ta bort batteripaketet igen.

## **!** VARNING!

När du tar bort sågbladet, se till att sågbladet inte pekar mot någon person eller djur för att undvika personskador.

## **!** VARNING!

**Sågbladet kan vara mycket varmt efter användning. Låt bladet svalna eller använd handskar när du tar bort ett sågblad.**

## **!** VARNING!

**Använd endast ett korrekt sågblad. Underlåtenhet att följa denna varning kan leda till att du förlorar kontrollen och kan leda till allvarliga skador.**

## Bladval

För att få bästa prestanda från sågen är det viktigt att välja rätt blad för det speciella arbetet och typen av material som ska sågas. Blad med färre tänder, t.ex. 7 tänder per tum (TPI), används vanligtvis för att såga trä; blad med fler tänder per tum är bättre för att såga metall eller plast. Vi rekommenderar 6 TPI-blad för trä och 14 TPI-blad för metaller.

## Justering av vridsko (se bild F)

Skon svänger för att ge maximal kontroll när den är riktad mot ytan som sågas.

- Placera spärrknappen i låst läge och ta bort batteripaketet från verktyget.
- Håll fast sågen och vrid sedan pivotskon 2 till önskad vinkel, samtidigt som du är noga med att undvika kontakt med bladet.
- installera om batteriet och förbered dig på att såga

## LED-lampor (se bild G)

Ditt verktyg är utrustat med två LED-lampor 5, placerade nära knivklämman på verktyget. LED-lampan tänds automatiskt med en lätt tryckning på avtryckaren för variabel hastighet 3 innan verktyget börjar köra och släcks cirka 10 sekunder efter att avtryckaren för variabel hastighet släpps. Arbetslampan blinkar snabbt när verktyget och/eller batteriet blir överbelastat eller för varmt. De interna sensorerna stänger av verktyget om verktyget och/eller batteripaketet är överbelastat. Låt verktyget vila en stund eller placera verktyget och batteripaketet separerade under luftflöde för att de skall svalna.

Arbetslampan kommer att blinka saktare för att indikera att batteriets kapacitet är lågt.

Ladda batteripaketet.

Om arbetslampan inte tänds när du slår på verktyget eller om det plötsligt släcks under drift, kontakta kundtjänst eller ett auktoriserat servicecenter för hjälp.

## Låsknapp

Ditt verktyg är utrustat med en låsknapp 1, placerad ovanför avtryckaren för variabel hastighet, för att förhindra att sågen aktiveras oavsiktligt.

För att låsa strömbrytaren i avstängt läge, tryck på låsknappen längst till höger (se bild H). För att låsa upp strömbrytaren trycker du på låsknappen längst till vänster (se bild I).

## Slå på elverktyget (se bild J)

- Slå på elverktyget:

Tryck på avtryckaren.

Den variabla hastighetsavtryckaren 3 ger högre hastighet med ökat avtryckartryck och lägre hastighet med minskat avtryckartryck.

- Stänga av elverktyget:

Släpp avtryckaren.

## Allmän sågning



### **VARNING!**

*Bli inte vårdslös bara för att du är bekant med denna produkt. En oförsiktig bråkdel av en sekund räcker för att orsaka allvarlig skada.*



### **VARNING!**

*Använd aldrig träsågblad för att såga i metall. Om så görs finns det risk för allvarliga personskador.*

- Se till att arbetsstycket är ordentligt fastklämt på plats för att förhindra att det glider eller rör sig under sågningen.
- Installera lämplig typ och storlek av blad för arbetsstyckets material och storlek.
- Kontrollera om det finns spelrum bakom arbetsstycket så att bladet inte kommer i kontakt med en annan yta (se bild K).
- Markera såglinjen tydligt. Om du sågar metall, applicera sågolja på såglinjen.
- Sätt fast batteripaketet på sågen.
- Håll sågen stadigt. Se till att bara hålla händerna på de isolerade greppområdena.

- Tryck in spärrknappen till det olåsta läget och tryck på avtryckaren för variabel hastighet för att starta sågen och få den till maximal önskad såghastighet innan du applicerar bladet på arbetsstycket.
- Placera skon stadigt på arbetsstycket medan du sågar. Använd bara tillräckligt konstant tryck på bladet för att hålla sågen sågande. Tvinga inte verktyget.
- Minska trycket när bladet kommer till slutet av snittet.
- Låt sågen stanna helt innan du tar bort bladet från arbetsstycket.

**NOTERA:** Såghastigheterna bör variera med arbetsstycket. Hårda material, såsom metaller, kräver lägre hastigheter; använd högre hastigheter för mjukare material.

När du sågar glasfiber, gips, väggskivor eller spacklingmassa, rengör motors ventiler ofta med en dammsugare eller med tryckluft.

Dessa material är mycket nötande och kan påskynda slitaget på motorlager.

## Instickssågning

Din tigersåg är idealisk för instickssågning direkt i ytor som inte kan sågas från en kant, som i väggar eller golv. Instickssågning kan göras på två sätt, beroende på hur bladet sätts in.

- Håll verktyget stadigt och vila kanten på den svängbara skon mot arbetsstycket.
- Med bladet precis ovanför arbetsstycket placerar du låsknappen i olåst läge och trycker på avtryckaren för variabel hastighet för att starta verktyget. Låt den komma till önskad hastighet. Använd sedan kanten på skon som en vridpunkt och sänk sedan ned bladet i arbetsstycket (se bild L).
- När bladet börjar såga, lyft upp verktygets handtag långsamt tills skon vilar stadigt och plant på arbetsstycket.
- Efter att bladet har penetrerat genom arbetsstycket, fortsätt att såga längs den markerade såglinjen.

## Metallsågning

Använd aldrig träsågblad för att såga i metall. Om så görs finns det risk för allvarliga personskador.

Sågen kan användas för att såga metaller, såsom stålplåt, rör, stålstänger, aluminium, mässing och koppar. Var noga med att inte vrida eller böja sågbladet. Tvinga inte verktyget.

Användning av sågolja rekommenderas vid sågning av mjuka metaller och stål. Sågolja kommer att hålla bladet kallt, öka sågeffektiviteten och förlänga bladets livslängd.

För att undvika eventuell allvarlig skada:

- Använd aldrig bensin som sågsörjmedel eftersom normala gnistor kan antända ångorna.
- Spänn fast arbetsstycket säkert på plats och gör snittet nära spännpunkten för att minimera vibrationer.
- Vid sågning av aluminium eller vinkeljärn, kläm fast arbetet i ett bänkskruvstycke och såga längs med skruvstyckets käftar.
- För att såga tunt plåtmaterial, "sandwich" materialet mellan bitar av hårdskiva eller plywood och kläm ihop lagren för att minska vibrationer och rivning av materialet.

**NOTERA:** När du sågar rör, se till att bladet alltid sträcker sig utanför arbetsstycket under hela slaget. Bladen kan splittras om fronten på bladet träffar arbetet (se bild M).

## Underhåll och skötsel

### **VARNING!**

*Ta bort batteriet innan något arbete utförs på elverktyget.*

## Rengöring

- Rengör elverktyget och gallret framför ventilationsöppningarna regelbundet. Frekvensen för rengöring beror på använt material och hur länge den använts.
- Blås regelbundet ur höljets inre delar med torr tryckluft.

## Reservdelar och tillbehör

För att tillbehör, särskilt verktygs- och poleringshjälp, se tillverkarens kataloger.

Sprängnitningar och reservdelslistor kan hittas på vår hemsida:

**[www.flex-tools.com](http://www.flex-tools.com)**

## Information om avyttring

### **VARNING!**

*Gör förbrukade elverktyg obrukbara:*

- *genom att ta bort elsladden från eldrivna elverktyg,*
- *genom att ta bort batteriet från batteridrivna elverktyg.*



Endast EU-länder

Kasta inte elektriska elverktyg i hushållssoporna!

I enlighet med europeiska direktivet 2012/19/EU om Waste Electrical and Electronic Equipment (WEEE, hantering av elektriskt och elektroniskt avfall) och överfört till nationella lagar måste dessa samlas in separat och återvinnas på ett miljövänligt sätt.



**Råmaterial återanvänds istället för att kastas som avfall.**

Enheter, tillbehör och förpackning skall återvinnas på ett miljövänligt sätt. Plastdelar identifieras för återvinning enligt materialtyp.

### **VARNING!**

*Kasta inte batterier i hushållssoporna, i en öppen eld eller i vatten. Öppna inte förbrukade batterier.*

Endast EU-länder:

I enlighet med direktiv 2006/66/EG måste defekta och förbrukade batterier återvinnas.



### **NOTERA**

*Fråga din återförsäljare om alternativ för avyttring!*

## ☞-Försäkran om överensstämmelse

---

Vi deklarerar under vårt exklusiva ansvar att produkten som beskrivs under "Tekniska specifikationer" uppfyller följande standarder eller normgivande dokument:

EN 62841 i enlighet med bestämmelserna i direktiven 2014/30/EU, 2006/42/EGC, 2011/65/EU.

Ansvarig för tekniska dokumenten:  
FLEX-Elektrowerkzeuge GmbH, R & D  
Bahnhofstrasse 15, D-71711 Steinheim/Murr



Peter Lameli  
Teknisk chef

Klaus Peter Weinper  
Chef för Quality  
Department (QD)

1.10.2022; FLEX-Elektrowerkzeuge GmbH  
Bahnhofstrasse 15, D-71711 Steinheim/Murr

## Undantag från ansvar

---

Tillverkaren och dess representanter är inte ansvariga för några skador och förlust av förtjänst på grund av brott i affärsverksamheten orsakat av produkten eller av en oanvändbar produkt.

Tillverkaren och dess representant är inte ansvarig för några skador som orsakats av felaktig användning av produkten eller av användning av produkten med produkter från andra tillverkare.

## Käyttöoppaassa käytetyt symbolit

### **VAROITUS!**

Ilmaisee uhkaavaa vaaraa. Tämän varoituksen noudattamatta jättäminen voi johtaa koulemaan tai erittäin vakaviin vammoihin.

### **HUOMIO!**

Ilmaisee mahdollisesti vaarallisen tilanteen. Tämän varoituksen noudattamatta jättäminen voi johtaa lieviin vammoihin tai omaisuusvahinkoihin.

### **HUOMAUTUS**

Ilmaisee käyttövinkkejä ja tärkeitä tietoja.

## Sähkötyökalussa olevat symbolit

V Volttia

/min Pyörimisnopeus



Lue käyttöohjeet loukkaantumisvaaran vähentämiseksi!



Käytä silmäsuojaimia!



Käytä kuulosuojaimia!



Vanhan koneen hävittämisohjeet (katso sivu 70)!

## Turvallisuutesi takia

### **VAROITUS!**

Ennen sähkötyökalun käyttämistä lue seuraavat:

- nämä käyttöohjeet,
- ”Yleiset turvallisuusohjeet” sähkötyökalujen käsittelyyn mukana tulevasta lehtisestä (julkaisunumero: 315.915),
- nykyiset voimassa olevat työpaikan säännöt ja onnettomuuksien ehkäisemistä

koskevat säännöt.

Tämä työkalu on uusinta tekniikkaa ja se on rakennettu hyväksytyjen turvallisuusmääräysten mukaisesti.

Sähkötyökalun käyttö saattaa kuitenkin aiheuttaa hengenvaaran tai loukkaantumisvaaran käyttäjälle tai kolmannelle osapuolelle tai sähkötyökalu tai muu omaisuus voi vaurioitua.

Akkukäyttöistä yhden käden puukkosahaa saa käyttää ainoastaan

- sen käyttötarkoituksen mukaisesti,
- täydellisessä toimintakunnossa.

Turvallisuuteen vaikuttavat häiriöt on korjattava välittömästi.

## Käyttötarkoitus

Akkukäyttöinen yhden käden puukkosaha on tarkoitettu

- ammattikäyttöön teollisuudessa ja kaupan alalla,
- puutuotteiden, muovi- ja metallimateriaalien sahaamiseen.

## Turvallisuusohjeet yhden käden puukkosahalle

### **VAROITUS!**

**Lue kaikki tämän sähkötyökalun mukana tulleet turvallisuusvaroitukset, ohjeet, piirustukset ja tekniset tiedot.** Jos kaikkia alla olevia ohjeita ei noudateta, seurauksena saattaa olla sähköisku, tulipalo ja/tai vakava loukkaantuminen. Säilytä kaikki varoitukset ja ohjeet myöhempää käyttöä varten.

- **Pidä sähkötyökalua työskentelyn aikana eristetyistä tartuntapinnoista, koska leikkauslisävaruste voi osua piilossa oleviin johtoihin tai omaan virtajohtoonsa.** Leikkuuvälineen kosketus ”jännitteiseen” johtoon saattaa tehdä sähkötyökalun metalliosat ”jännitteisiksi” ja aiheuttaa sähköiskun käyttäjälle.
- **Kiinnitä ja tue työkappale tukevalle alustalle puristimilla tai muulla käteväällä tavalla.** Työkappaleen pitäminen kädessä tai vartaloa vasten jättää sen epävakaaaksi ja saattaa aiheuttaa hallinnan menettämisen.

## Melu ja värinä

Melu- ja värinäarvot on mitattu standardin EN 62841 mukaan.

Sähkötyökalun A-painotettu melutaso on tyypillisesti:

- Äänenpainetaso  $L_{PA}$ : 87 dB (A);
- Äänitehotaso  $L_{WA}$ : 95 dB (A);
- Epävarmuus: K = 5 dB.

Kokonaistärinäarvo:

- Puuta sahatessa:
  - Päästöarvo  $a_p$ : 9,3 m/s<sup>2</sup>
  - Epävarmuus: K = 1,5 m/s<sup>2</sup>



### HUOMIO!

Ilmoitetut mittausarvot koskevat uusia sähkötyökaluja. Päivittäisessä käytössä melu- ja värinäarvot muuttuvat.



### HUOMAUTUS

Näissä ohjeissa ilmoitettu värinätaaso on mitattu standardissa EN 62841 normitetulla mittausmenetelmällä ja sitä voidaan käyttää sähkötyökalujen keskinäiseen vertailuun.

Se soveltuu myös altistuksen alustavaan arviointiin. Määritetty värinätaaso tarkoittaa altistumisen tasoa työkalun pääasiallisessa käyttötarkoituksessa.

Jos työkalua käytetään muihin käyttötarkoituksiin, erilaisilla terävarusteilla tai sitä ei ole huollettu riittävästi, värinätaaso saattaa poiketa ilmoitetusta.

Tällöin koko työaikaa koskeva värinäaltistus voi olla selvästi suurempi.

Tärinälle altistumistason tarkassa arvioinnissa on otettava huomioon myös jaksot, kun työkalu on kytketty pois päältä tai kun se käy, mutta sillä ei varsinaisesti työskennellä.

Tällöin koko työaikaa koskeva värinäaltistus voi olla selvästi pienempi.

Määrittäkää lisätoimenpiteet koneen käyttäjän suojaamiseksi värinän vaikutukselta, kuten esimerkiksi: työkalun ja lisävarusteiden huolto, käsien suojaaminen kylmältä, työnkulun suunnittelu.



### HUOMIO!

Käytä kuulonsuojaimia melutason ylittäessä 85 dB (A).

## Tekniset tiedot

Työkalu	RS 25 18.0-EC		
Tyyppi	Yhden käden puukkosaha		
Nimellisjännite	V DC	18	
Tyhjäkäyntinopeus	r.p.m	0-3000	
Isku	mm	25,4	
Sahauskapasiteetti puuhun	mm	210	
Sahauskapasiteetti alumiiniin	mm	30	
Sahauskapasiteetti metalliputkeen	mm	110	
Paino "EPTA-menettelyn 01/2003" mukaisesti (ilman akkua)	kg	1,9	
Akku	18 V	AP 18,0/2,5 AP 18,0/5,0 AP 18,0/8,0	
Akun paino/kg	Kg	AP 18,0/2,5 AP 18,0/5,0 AP 18,0/8,0	0,4 0,7 1.1
Käyttölämpötila	-10-40 °C		
Varastointilämpötila	< 50 °C		
Latauslämpötila	4-40 °C		
Laturi	CA 10.8/18.0, CA 18.0-LD		

## Yleiskatsaus (katso kuva A)

Tuotteen ominaisuuksien numerointi viittaa koneen kuvaan grafiikkasivulla.

- 1 Lukituksen vapautuspainike
- 2 Kääntyvä kenkä
- 3 Portaaton nopeuden liipaisukytkin
- 4 Työkaluttoman teränpidikkeen holkki
- 5 LED-valot

## Käyttöohjeet

### **VAROITUS!**

*Irrota akku ennen minkään toimenpiteiden suorittamista sähkötyökalulle.*

### Ennen sähkötyökalun käynnistämistä

Pura akkukäyttöinen yhden käden puukkosaha pakkauksesta, ja tarkista, että siinä ei ole puuttuvia tai vaurioituneita osia.

### **HUOMAUTUS**

*Akkuja ei ole ladattu täyteen toimitettaessa. Lataa akut täyteen ennen käytön aloittamista. Katso laturin käyttöopas.*

### Akun asentaminen/vaihtaminen

- Paina ladattua akkua sähkötyökaluun, kunnes se napsahtaa paikalleen (katso kuva B).
- Irrota painamalla vapautuspainiketta ja vetämällä akku irti (katso kuva C)

### **HUOMIO!**

*Kun laite ei ole käytössä, suojaa akun koskettimet. Irralliset metalliosat voivat aiheuttaa oikosulun koskettimiin; räjähdys- ja palovaara!*

### Sahanterän asentaminen ja poistaminen

### **HUOMIO!**

**Lukitse työkalu aina pois päältä ja irrota akku ennen kuin teet mitään säätöjä tai osien asentamisia.**

- Aseta lukituspainike 1 lukittuun asentoon ja poista sitten akku työkalusta.
- Tarkista työkaluttoman teränpidikkeen holkin 4 tila, ja varmista, että se on valmis vastaanottamaan sahanterän. Jos ei, avaa se kiertämällä työkalutonta teränpidikkeen holkkia.
- Pidä kiinni sahanterästä (myydään erikseen) ja kohdistaa sahanterän varsi työkaluttoman teränpidikkeen aukkoon (katso kuva D).
- Työnnä sahanterä teränpidikkeeseen niin pitkälle kuin se menee, kunnes työkaluton teränpidikkeen holkki lukittuu automaattisesti ja kiinnittää terän paikalleen.
- Yritä työntää terä sisään tai vetää se ulos tarkistaaksesi, että se on lukittunut oikein.

### **HUOMAUTUS**

*Terä voidaan asentaa siten, että hampaat osoittavat ylös tai alas sahaustoiminnasta riippuen.*

- Irrota kiertämällä työkaluttoman teränpidikkeen holkkia, terä ponnahtaa irti (katso kuva E).

**HUOMAA:** Joskus työkaluttoman teränpidikkeen holkki voi vetäytyä sahan koteloon. Jos näin tapahtuu, kiinnitä akku takaisin paikalleen ja käynnistä työkalu painamalla portaatonta nopeuden liipaisinkytkintä siirtääksesi teränpidikkeen helpommin saavutettavaan asentoon. Poista akku uudelleen.

### **VAROITUS!**

**Kun irrotat sahanterää, varmista, ettei sahanterä osoita ketään henkilöä tai eläintä henkilövahinkojen välttämiseksi.**

### **VAROITUS!**

**Sahanterä voi olla erittäin kuuma käytön jälkeen. Anna terän jäähtyä tai käytä käsineitä, kun irrotat sahanterän.**

### **VAROITUS!**

**Käytä vain oikeaa sahanterää. Tämän varoituksen noudattamatta jättäminen voi aiheuttaa hallinnan menetyksen ja johtaa mahdolliseen vakavaan loukkaantumiseen.**

### Terän valinta

Sahan parhaan suorituskyvyn saavuttamiseksi on tärkeää valita oikea terä kuhunkin käyttöön ja sahattavan materiaalin tyyppiin.

Teriä, joissa on vähemmän hampaita, esimerkiksi 7 hammasta tuumalla (TPI), käytetään tyyppillisesti puun sahaamiseen; terät, joissa on enemmän hampaita tuumaa kohti, ovat parempia metallin tai muovin sahaamisessa. Suosittelemme 6 TPI teriä puulle ja 14 TPI teriä metalleille.

### Kääntyvän kengän säätö (katso kuva F)

Kenkä kääntyy maksimaalisen hallinnan aikaansaamiseksi, kun se on kohdistettu sahauspintaan.

- Aseta lukituspainike lukittuun asentoon ja poista akku työkalusta.
- Pidä sahaa tiukasti kiinni ja käännä sitten kenkä 2 haluttuun kulmaan samalla, kun vältät koskettamasta terää.



- Asenna akku uudelleen ja valmistaudu sahaamaan.

## LED-valot (katso kuva G)

Työkalu si varustettu kahdella LED-valolla 5, jotka sijaitsevat lähellä työkalun teränpidikettä.

LED syttyy automaattisesti painamalla portaaton nopeuden liipaisinkytkintä 3 kevyesti ennen kuin työkalu käynnistyy, ja se sammuu noin 10 sekuntia sen jälkeen, kun liipaisinkytkin on vapautettu. LED alkaa vilkkua nopeasti, kun työkalu ja/tai akku ylikuormittuvat tai tulevat liian kuumiksi. Sisäiset anturit kytkävät työkalun pois päältä, jos työkalu ja/tai akku ylikuormittuvat. Anna työkalun levätä vähän aikaa tai aseta työkalu ja akku erillään jäähtymään ilmastukseen. LED-valot vilkkuvat hitaammin ilmaisten, että akun varaus on vähissä. Lataa akku uudelleen. Jos LED-valot eivät syty, kun kytket työkalun päälle tai ne sammuvat yhtäkkiä käytön aikana, ota yhteyttä asiakaspalveluun tai valtuutettuun huoltoliikkeeseen.

## Lukituspainike

Työkalu si varustettu lukituspainikkeella 1, joka sijaitsee portaattoman nopeuden liipaisinkytkimen yläpuolella. Se estää sahan tahattoman käynnistymisen.

Lukitse kytkin pois päältä painamalla lukituspainiketta oikealta (katso kuva H). Voit avata kytkimen lukituksen painamalla lukituspainiketta vasemmalta (katso kuva I).

## Sähkötyökalun kytkeminen päälle (katso kuva J)

- Kytke sähkötyökalu päälle:

Paina liipaisinkytkintä.

Portaaton nopeuden liipaisinkytkin 3 antaa suuremman nopeuden kovemmalla liipaisimen painalluksella ja pienemmän nopeuden pienemmällä liipaisimen painalluksella.

- Sähkötyökalun kytkeminen pois päältä:

Vapauta liipaisinkytkin.

## Yleinen sahaaminen



### **VAROITUS!**

*Älä anna tämän laitteen tuttuuden tehdä sen käsittelystä huolimattonta. Yksi sekunnin murto-osan huolimattomuus riittää*

*aiheuttamaan vakavia vammoja.*



### **VAROITUS!**

*Älä koskaan käytä puulle tarkoitettua terää metallien sahauskeeseen. Tämän ohjeen noudattamatta jättäminen saattaa aiheuttaa vakavan henkilövahingon.*

- Varmista, että työkalu on kiinnitetty tiukasti paikoilleen, jotta se ei luista tai liiku sahaamisen aikana.
- Asenna sopiva terän tyyppi ja koko työkalupaleen materiaalin ja koon mukaan.
- Tarkista, onko työkalupaleen takana tilaa niin, että terä ei kosketa toista pintaa (katso kuva K).
- Merkitse sahauslinja selvästi. Jos leikkaat metallia, levitä lastuamisöljyä linjaan.
- Liitä akku sahaan.
- Pidä sahausta tiukasti kiinni. Varmista, että pidät kätesi vain eristetyillä tartunta-alueilla.
- Paina lukituspainike lukitsemattomaan asentoon ja paina portaaton nopeuden liipaisinkytkintä käynnistääksesi sahan ja tuodaksesi sen suurimpaan haluttuun sahausnopeuteen ennen terän asettamista työkalupaleeseen.
- Aseta kenkä tiukasti työkalupaleeseen sahaamisen aikana. Käytä vain riittävän tasaista painetta terään, jotta saha toimii. Älä pakota työkalua.
- Vähennä painetta, kun terä pääsee sahauskeeseen loppuun.
- Anna sahan pysähtyä kokonaan ennen kuin irrotat terän työkalupaleesta.

**HUOMAA:** Sahaussnopeuden tulee vaihdella työkalupaleen mukaan. Kovat materiaalit, kuten metallit, vaativat pienempiä nopeuksia; käytä suurempia nopeuksia pehmeämmille materiaaleille.

Kun sahaat lasikuitua, kipsiä, seinälevyä tai tasoiteaineita, puhdistaa moottorin tuuletusaukot säännöllisesti imurilla tai paineilimalla. Nämä materiaalit ovat erittäin hioivia ja voivat nopeuttaa moottorin laakereiden kulumista.

## Pistosahaus

Puukkosaha on ihanteellinen pistosahaukseen suoraan pintoihin, joita ei voida sahata reunasta, kuten seinäin tai lattioihin. Pistosahaus voidaan tehdä kahdella tavalla riippuen siitä, miten terä on asetettu paikalleen.

- Pidä työkalusta tiukasti kiinni ja kääntyvän kengän reuna työkappaleen päällä.
- Kun terä on juuri työkappaleen yläpuolella, aseta lukituspainike lukitsemattomaan asentoon ja käynnistä työkalu painamalla portaattoman nopeuden liipaisinkytkintä. Anna työkalun päästä haluttuun nopeuteen. Laske sitten terä työkappaleeseen käyttämällä kengän reunaa nivelenä (katso kuva L).
- Kun terä alkaa sahata, nosta työkalun kahvaa hitaasti, kunnes kenkä lepää tukevasti ja tasaisesti työkappaleen päällä.
- Kun terä on tunkeutunut työkappaleen läpi, jatka sahaamista merkittyä sahauslinjaa pitkin.

## Metallin sahaaminen

Älä koskaan käytä puulle tarkoitettua terää metallien sahaamiseen. Tämän ohjeen noudattamatta jättäminen saattaa aiheuttaa vakavan henkilövahingon.

Sahaa voidaan käyttää metallien, kuten teräslevyn, putkien, terästankojen, alumiinin, messingin ja kuparin, sahaamiseen. Varo kiertämästä tai taivuttamasta sahanterää. Älä pakota työkalua.

Lastuamisöljyn käyttöä suositellaan pehmeiden metallien ja teräksen sahaamisessa. Lastuamisöljy pitää terän viileänä, lisää sahaustehokkuutta ja pidentää terän käyttöikää.

Mahdollisten vakavien vammojen välttämiseksi:

- Älä koskaan käytä bensiiniä lastuamisvoiteluaineena, koska normaali kipinäointi voi sytyttää höyryt.
- Kiinnitä työkappale tukevasti paikalleen ja sahaa läheltä kiinnityskohtaa tärinän minimoimiseksi.
- Kun sahaat johtoputkea tai kulmarautaa, kiinnitä työ ruuvipuristimeen, jos mahdollista, ja sahaa läheltä ruuvipuristinta.

- Ohuen levyateriaalin sahaamiseksi "kerrossahaa" materiaali kovalevyjen tai vaneripalojen välissä ja kiinnitä kerrokset yhteen tärinän ja materiaalin repeytymisen vähentämiseksi.

**HUOMAA:** Kun sahaat putkia, varmista, että terä ulottuu aina työkappaleen ulkopuolelle koko iskun ajan. Terät voivat särkyä, jos terän etuosa osuu työhön (katso kuva M).

## Huolto ja hoito



### **VAROITUS!**

*Irrota akku ennen minkään toimenpiteiden suorittamista sähkötyökalulle.*

## Puhdistaminen

- Puhdista sähkötyökalu ja tuuletusaukkojen edessä oleva ritilä säännöllisesti. Puhdistusväli riippuu materiaalista ja käyttöajan pituudesta.
- Puhalla kotelon sisätila ja moottori puhtaaksi kuivalla paineilmalla säännöllisin välein.

## Varaosat ja lisätarvikkeet

Katso muut lisätarvikkeet, etenkin työkalut ja kiillotustarvikkeet, valmistajan tuoteluetteleista.

Räjätyskuvat ja varaosaluettelot löydät kotisivuiltamme:

**www.flex-tools.com**

## Hävittämistä koskevat tiedot



### **VAROITUS!**

*Tee käytöstä poistetut sähkötyökalut käyttökelvottomiksi:*

- sähköllä toimivat poista virtajohto,
- akkukäyttöiset poista akku.



Vain EU-maat

Älä hävitä sähkötyökaluja kotitalousjätteen joukossa!

Vanhoja sähkö- ja elektroniikkalaitteita koskevan eurooppalaisen direktiivin 2012/19/EU ja sen maakohtaisten sovellusten mukaisesti käytetyt sähkötyökalut on kerättävä erikseen ja kierrätettävä ympäristöystävällisellä tavalla.



**Raaka-aineiden hyödyntäminen jätteenä hävittämisen sijaan.**

Laitteet, lisävarusteet ja pakkaukset pitää kierrättää ympäristöystävällisellä tavalla.

Muoviset osat on merkitty kierrätykseen materiaalityypin mukaisesti.



### **VAROITUS!**

*Älä hävitä akkuja tai paristoja kotitalousjätteen seassa, polttamalla tai heittämällä veteen. Älä avaa käytettyjä akkuja tai paristoja.*

Vain EU-maat:

Direktiivin 2006/66/EY mukaan vialliset tai käytetyt akut ja paristot on kierrätettävä.



### **HUOMAUTUS**

*Kysy jälleenmyyjältä tietoa hävitysvaihtoehtoista!*

## **€-Vaatimustenmukaisuusvakuutus**

Vakuutamme yksinomaan omalla vastuullamme, että kohdassa "Tekniset tiedot" kuvattu tuote täyttää seuraavien standardien tai normatiivisten asiakirjojen vaatimukset:

EN 62841-standardin, direktiivien 2014/30/EU, 2006/42/EY, 2011/65/EU määräykset.

Teknisistä asiakirjoista vastaava: FLEX-Elektrowerkzeuge GmbH, R & D  
Bahnhofstrasse 15, D-71711 Steinheim/Murr

Peter Lameli      Klaus Peter Weinper  
Tekninen päällikkö      Laatuosaston päällikkö  
(QD)

01.10.2022; FLEX-Elektrowerkzeuge GmbH  
Bahnhofstrasse 15, D-71711 Steinheim/Murr

## **Vastuun poissulkeminen**

Valmistaja ja valmistajan edustaja eivät vastaa vahingoista tai voiton menetyksestä, joiden syynä on liiketoiminnan keskeytyminen johtuen tuotteesta tai siitä, ettei tuotetta mahdollisesti voida käyttää.

Valmistaja ja valmistajan edustaja eivät vastaa vahingoista, joiden syynä on ohjeiden vastainen käyttö tai tuotteen käyttö muiden kuin valmistajan tuotteiden kanssa.

## Σύμβολα που χρησιμοποιούνται σε αυτό το εγχειρίδιο

### **ΠΡΟΕΙΔΟΠΟΙΗΣΗ!**

Υποδηλώνει επικείμενο κίνδυνο. Η μη τήρηση αυτής της προειδοποίησης μπορεί να οδηγήσει σε θάνατο ή σε εξαιρετικά σοβαρό τραυματισμό.

### **ΠΡΟΣΟΧΗ!**

Υποδηλώνει το ενδεχόμενο μιας επικίνδυνης κατάστασης. Η μη τήρηση αυτής της προειδοποίησης μπορεί να οδηγήσει σε ελαφρύ τραυματισμό ή υλικές ζημιές.

### **ΣΗΜΕΙΩΣΗ**

Υποδηλώνει συμβουλές χρήσης και σημαντικές πληροφορίες.

## Σύμβολα επάνω στο ηλεκτρικό εργαλείο

V Volt

/min Ταχύτητα περιστροφής



Προκειμένου να μειωθεί ο κίνδυνος τραυματισμού, ο χρήστης πρέπει να διαβάσει τις οδηγίες χρήσης!



Φοράτε προστασία των ματιών!



Φοράτε προστατευτικά ακοής!



Οδηγίες διάθεσης του άχρηστου ηλεκτρικού εργαλείου (βλ. σελίδα 78)!

## Για τη δική σας ασφάλεια

### **ΠΡΟΕΙΔΟΠΟΙΗΣΗ!**

Προτού χρησιμοποιήσετε το ηλεκτρικό εργαλείο, διαβάστε τα ακόλουθα:

- τις παρούσες οδηγίες χρήσης,

- τις «Γενικές οδηγίες ασφαλείας» για το χειρισμό ηλεκτρικών εργαλείων στο βιβλιαράκι που περιλαμβάνεται στη συσκευασία (αριθ. φυλλαδίου: 315.915),
- τους κανόνες που ισχύουν στην εγκατάσταση, και τους κανονισμούς πρόληψης ατυχημάτων.

Αυτό το ηλεκτρικό εργαλείο ανταποκρίνεται στην πιο σύγχρονη τεχνολογία και έχει κατασκευαστεί σύμφωνα με τους αναγνωρισμένους κανονισμούς ασφαλείας.

Ωστόσο, όταν χρησιμοποιείται το ηλεκτρικό εργαλείο μπορεί να αποτελέσει κίνδυνο για τη ζωή και τη σωματική ακεραιότητα του χρήστη ή τρίτου, όπως και να προκληθεί υλική ζημιά στο ηλεκτρικό εργαλείο ή σε άλλη περιουσία.

Το ασύρματο παλινδρομικό πριόνι για χρήση με το ένα χέρι μπορεί να χρησιμοποιηθεί μόνο

- σύμφωνα με την προβλεπόμενη χρήση,
- σε άριστη κατάσταση λειτουργίας.

Βλάβες με επίπτωση στην ασφάλεια θα πρέπει να αποκαθίστανται αμέσως.

## Προβλεπόμενη χρήση

Το παλινδρομικό πριόνι για χρήση με το ένα χέρι προορίζεται

- για εμπορική χρήση στη βιομηχανία και το εμπόριο,
- για την κοπή προϊόντων ξύλου, πλαστικών και μεταλλικών υλικών.

## Οδηγίες ασφαλείας για το παλινδρομικό πριόνι για χρήση με το ένα χέρι

### **ΠΡΟΕΙΔΟΠΟΙΗΣΗ!**

**Μελετήστε όλες τις προειδοποιήσεις ασφάλειας, τις οδηγίες, τις εικόνες και τις προδιαγραφές που συνοδεύουν αυτό το ηλεκτρικό εργαλείο. Εάν δεν τηρηθούν όλες οι οδηγίες που αναφέρονται παρακάτω, μπορεί να προκληθεί ηλεκτροπληξία, πυρκαγιά και/ή σοβαρός τραυματισμός. Φυλάξτε όλες τις προειδοποιήσεις και τις οδηγίες για μελλοντική αναφορά.**

- **Κρατάτε το ηλεκτρικό εργαλείο μόνο από τις μονωμένες επιφάνειες λαβής, εφόσον πραγματοποιείτε εργασία, όπου το παρελκόμενο κοπής μπορεί να έρθει σε επαφή με κρυφές καλωδιώσεις ή το καλώδιο του ηλεκτρικού εργαλείου.** Αν ένα εξάρτημα του πριονιού έρθει σε επαφή με ηλεκτροφόρα καλώδια, ενδέχεται τα μεταλλικά μέρη του ηλεκτρικού εργαλείου να καταστούν και αυτά ηλεκτροφόρα και να προκαλέσουν ηλεκτροπληξία στον χειριστή.
- **Χρησιμοποιήστε σφικτήρες ή άλλο πρακτικό τρόπο για να ασφαλίσετε και να υποστηρίξετε το κατεργαζόμενο τεμάχιο σε σταθερή πλατφόρμα.** Συγκρατώντας το κατεργαζόμενο τεμάχιο με το χέρι ή το σώμα σας, δεν το κρατάτε σταθερό και μπορεί να οδηγήσει σε απώλεια ελέγχου.

## Θόρυβος και δόνηση

Οι τιμές θορύβου και δόνησης έχουν προσδιοριστεί σύμφωνα με το πρότυπο EN 62841.

Το αξιολογημένο επίπεδο θορύβου A του ηλεκτρικού εργαλείου είναι τυπικά:

- Στάθμη ηχητικής πίεσης  $L_{pA}$ : 87 dB(A).
- Στάθμη ηχητικής ισχύος  $L_{WA}$ : 95 dB(A).
- Αβεβαιότητα:  $K = 5$  dB.

Συνολική τιμή δόνησης:

- Κατά την κοπή ξύλου:
  - Τιμή εκπομπών  $a_h$ : 9,3 m/s<sup>2</sup>
  - Αβεβαιότητα:  $K = 1,5$  m/s<sup>2</sup>

### ΠΡΟΣΟΧΗ!

*Οι αναφερόμενες τιμές αφορούν καινούρια ηλεκτρικά εργαλεία. Η καθημερινή χρήση προκαλεί αλλαγές στις τιμές θορύβου και δόνησης.*

### ΣΗΜΕΙΩΣΗ

*Το επίπεδο μετάδοσης δόνησης που αναφέρεται στο παρόν ενημερωτικό φύλλο έχει μετρηθεί σύμφωνα με μια τυποποιημένη μέθοδο μέτρησης κατά το πρότυπο EN 62841 και μπορεί να χρησιμοποιηθεί για τη σύγκριση εργαλείων μεταξύ τους.*

Μπορεί να χρησιμοποιηθεί για μια προκαταρκτική αξιολόγηση έκθεσης. Το προσδιορισμένο επίπεδο μετάδοσης δόνησης ανταποκρίνεται στις κύριες

εφαρμογές του εργαλείου.

Ωστόσο, εάν το εργαλείο χρησιμοποιηθεί για άλλες εφαρμογές, με διαφορετικά εξαρτήματα κοπής ή υπό ελλιπή συντήρηση, τότε το επίπεδο μεταδιδόμενης δόνησης ενδέχεται να διαφέρει.

Αυτό μπορεί να αυξήσει σημαντικά το επίπεδο έκθεσης κατά τη διάρκεια της συνολικής περιόδου εργασίας.

Προκειμένου να εκτιμηθεί με ακρίβεια το επίπεδο έκθεσης σε δόνηση, θα πρέπει να λαμβάνεται επίσης υπόψη ο χρόνος που το εργαλείο είναι απενεργοποιημένο ή σε λειτούργια χωρίς να χρησιμοποιείται.

Αυτό μπορεί να μειώσει σημαντικά το επίπεδο έκθεσης κατά τη διάρκεια της συνολικής περιόδου εργασίας.

Προσδιορίστε επιπρόσθετα μέτρα ασφαλείας για την προστασία του χειριστή από τις συνέπειες της δόνησης, όπως: συντηρείτε το εργαλείο και τα εξαρτήματα κοπής, διατηρείτε τα χέρια ζεστά, και δημιουργήστε πρότυπα εργασίας.



### ΠΡΟΣΟΧΗ!

*Φοράτε ωτοασπίδες σε ηχητική πίεση κυμαίνεται πάνω από 85 dB(A).*

## Τεχνικά Χαρακτηριστικά

Εργαλείο	RS 25 18.0-EC	
Τύπος	Παλινδρομικό πριόνι για χρήση με το ένα χέρι	
Ονομαστική τάση	Vdc	18
Ταχύτητα χωρίς φορτίο	r.p.m	0-3000
Διαδρομή	mm	25,4
Δυνατότητα πριονίσματος σε ξύλο	mm	210
Δυνατότητα πριονίσματος σε αλουμίνιο	mm	30

Δυνατότητα πριονίσματος σε μεταλλικό σωλήνα	mm	110	
Βάρος σύμφωνα με τη «Διαδικασία EPTA 01/2003» (χωρίς μπαταρία)	kg	1.9	
Μπαταρία	18V	AP 18,0/2,5 AP 18,0/5,0 AP 18,0/8,0	
Βάρος μπαταρίας/kg	Kg	AP 18,0/2,5 AP 18,0/5,0 AP 18,0/8,0	0,4 0,7 1,1
Θερμοκρασία λειτουργίας	-10 - 40°C		
Θερμοκρασία αποθήκευσης	< 50°C		
Θερμοκρασία φόρτισης	4~40°C		
Φορτιστής	CA 10.8/18.0, CA 18.0-LD		

## Γενική επισκόπηση (βλ. σχήμα A)

Η αρίθμηση των χαρακτηριστικών του προϊόντος αναφέρεται στην απεικόνιση του ηλεκτρικού εργαλείου στη σελίδα με τα γραφικά.

- 1 Κουμπί απασφάλισης
- 2 Περιστρεφόμενο πέλμα
- 3 Διακόπτης-σκανδάλη μεταβλητής ταχύτητας
- 4 Χιτώνιο σφιγκτήρα λάμας χωρίς χρήση πρόσθετου εργαλείου
- 5 Φώτα LED

## Οδηγίες χρήσης

### ΠΡΟΕΙΔΟΠΟΙΗΣΗ!

Αφαιρέιτε την μπαταρία πριν από την εκτέλεση οποιασδήποτε εργασίας στο ηλεκτρικό εργαλείο.

## Πριν από την ενεργοποίηση του ηλεκτρικού εργαλείου

Αποσυσκευάστε το ασύρματο παλινδρομικό πριόνι για χρήση με το ένα χέρι και ελέγξτε μήπως κάποια μέρη λείπουν ή έχουν υποστεί ζημιά.

### ΣΗΜΕΙΩΣΗ

Οι μπαταρίες δεν είναι φορτισμένες πλήρως κατά την παράδοση. Πριν από την αρχική χρήση, φορτίστε τις μπαταρίες πλήρως. Ανατρέξτε στο εγχειρίδιο του φορτιστή.

## Τοποθέτηση/αντικατάσταση της μπαταρίας

- Πιέστε τη φορτισμένη μπαταρία μέσα στο ηλεκτρικό εργαλείο, μέχρι να ακουστεί ένα κλικ ότι μπήκε στη θέση της (βλ. σχήμα Β).
- Για να την αφαιρέσετε, πιέστε το κουμπί αποδέσμευσης και τραβήξτε την μπαταρία προς τα έξω (βλ. σχήμα C).

### ΠΡΟΣΟΧΗ!

Όταν η συσκευή δε χρησιμοποιείται, προστατεύετε τις επαφές της μπαταρίας. Ασύνδετα μεταλλικά μέρη μπορούν να βραχυκυκλώσουν τις επαφές και ενέχει κίνδυνο έκρηξης και πυρκαγιάς!

## Τοποθέτηση και αφαίρεση της πριονολάμας

### ΠΡΟΣΟΧΗ!

Απενεργοποιείτε και ασφαρίζετε πάντοτε το ηλεκτρικό εργαλείο και αφαιρέιτε τη συστοιχία μπαταριών προτού να κάνετε οποιαδήποτε ρύθμιση ή συναρμολόγηση μερών.

- Ρυθμίστε το κουμπί απασφάλισης 1 στη θέση ασφάλισης και, στη συνέχεια, αφαιρέστε την μπαταρία από το ηλεκτρικό εργαλείο.
- Ελέγξτε την κατάσταση του χιτώνιου σφιγκτήρα λάμας χωρίς χρήση πρόσθετου εργαλείου 4 και βεβαιωθείτε ότι είναι έτοιμο για την τοποθέτηση πριονολάμας. Στην αντίθετη περίπτωση, περιστρέψτε το χιτώνιο σφιγκτήρα λάμας χωρίς χρήση πρόσθετου εργαλείου για να το ανοίξετε.
- Κρατήστε την πριονολάμα (πωλείται χωριστά) και ευθυγραμμίστε το στέλεχος

της πριονολάμας με το άνοιγμα του σφινγκτήρα λάμας χωρίς χρήση πρόσθετου εργαλείου (βλ. σχήμα D).

- Εισαγάγετε την πριονολάμα στο σφινγκτήρα λάμας μέχρι τέρμα, ώσπου το χιτώνιο σφινγκτήρα λάμας χωρίς χρήση πρόσθετου εργαλείου να ασφαλίσει αυτόματα και να κλειδώσει τη λάμα στη θέση της.
- Προσπαθήστε να ωθήσετε προς τα μέσα ή να τραβήξετε προς τα έξω τη λάμα για να ελέγξετε εάν έχει κλειδώσει σωστά στη θέση της.

### **i** ΣΗΜΕΙΩΣΗ

*Η λάμα μπορεί να τοποθετηθεί με την οδόντωση στραμμένη προς τα πάνω ή προς τα κάτω, ανάλογα με την εργασία κοπής.*

- Για να την αφαιρέσετε, περιστρέψτε το χιτώνιο σφινγκτήρα λάμας χωρίς χρήση πρόσθετου εργαλείου και η λάμα θα βγει (βλ. σχήμα E).

**ΣΗΜΕΙΩΣΗ:** Περιστασιακά, ο σφινγκτήρας λάμας χωρίς χρήση πρόσθετου εργαλείου μπορεί να ανασυρθεί στο περίβλημα του πριονιού. Εάν συμβεί αυτό, επανατοποθετήστε τη συστοιχία μπαταριών και ενεργοποιήστε το ηλεκτρικό εργαλείο, πατώντας το διακόπτη-σκανδάλη μεταβλητής ταχύτητας για να μετακινήσετε το σφινγκτήρα λάμας σε μια πιο προσβάσιμη θέση. Αφαιρέστε ξανά τη συστοιχία μπαταριών.

### **⚠** ΠΡΟΕΙΔΟΠΟΙΗΣΗ!

**Όταν αφαιρείτε την πριονολάμα, βεβαιώνετε ότι δεν στρέφεται προς άτομα ή κατοικίδια, ώστε να αποφύγετε τραυματισμούς.**

### **⚠** ΠΡΟΕΙΔΟΠΟΙΗΣΗ!

**Η πριονολάμα μπορεί να καίει μετά τη χρήση. Αφήνετε τη πριονολάμα να κρυώσει ή φορέστε γάντια για να την αφαιρέσετε.**

### **⚠** ΠΡΟΕΙΔΟΠΟΙΗΣΗ!

**Χρησιμοποιείτε μόνο κατάλληλη πριονολάμα. Η μη τήρηση αυτής της προειδοποίησης μπορεί να οδηγήσει σε απώλεια ελέγχου και ενδεχόμενο σοβαρό τραυματισμό.**

## Επιλογή λάμας

Για καλύτερη απόδοση του πριονιού, είναι σημαντικό να επιλέγετε τη σωστή λάμα για τη συγκεκριμένη εργασία και τον τύπο του υλικού που θα κοπεί.

Οι λάμες με λιγότερες οδοντώσεις, π.χ., 7 οδοντώσεις ανά ίντσα (TPI), χρησιμοποιούνται συνήθως για την κοπή ξύλου. Οι λεπίδες με περισσότερες οδοντώσεις ανά ίντσα είναι καλύτερες για την κοπή μετάλλου ή πλαστικού. Συνιστούμε λάμες 6 οδοντώσεων TPI για ξύλο και 14 οδοντώσεων TPI για μέταλλα.

## Ρύθμιση περιστρεφόμενου πέλματος (βλ. σχήμα F)

Το πέλμα περιστρέφεται για μέγιστο έλεγχο όταν ευθυγραμμίζεται με την επιφάνεια που κόβεται.

- Ρυθμίστε το κουμπί απασφάλισης στη θέση ασφάλισης και, στη συνέχεια, αφαιρέστε τη συστοιχία μπαταριών από το ηλεκτρικό εργαλείο.
- Κρατήστε γερά το παλινδρομικό πριόνι και, στη συνέχεια, περιστρέψτε το πέλμα 2 στην επιθυμητή γωνία, αποφεύγοντας την επαφή με τη λάμα.
- Τοποθετήστε εκ νέου τη συστοιχία μπαταριών και ετοιμαστείτε για την κοπή.

## Λυχνίες LED (βλ. σχήμα G)

Το ηλεκτρικό εργαλείο σας είναι εξοπλισμένο με δύο λυχνίες LED 5, που βρίσκονται κοντά στο σφινγκτήρα της λάμας του ηλεκτρικού εργαλείου.

Η λυχνία LED θα ανάψει αυτόματα με ένα ελαφρύ πάτημα του διακόπτη-σκανδάλη μεταβλητής ταχύτητας 3, προτού αρχίσει να λειτουργεί το ηλεκτρικό εργαλείο, ενώ θα σβήσει περίπου 10 δευτερόλεπτα μετά την αποδέσμευση του διακόπτη-σκανδάλη. Η λυχνία LED αναβόσβηνει γρήγορα σε περίπτωση υπερφόρτωσης ή υπερθέρμανσης του ηλεκτρικού εργαλείου και/ή της συστοιχίας μπαταριών. Οι εσωτερικοί αισθητήρες θα απενεργοποιήσουν το ηλεκτρικό εργαλείο σε περίπτωση υπερφόρτωσης του ηλεκτρικού εργαλείου και/ή της συστοιχίας μπαταριών. Αφήνετε το ηλεκτρικό εργαλείο να κρυώσει ή τοποθετήστε το ηλεκτρικό εργαλείο και τη συστοιχία μπαταριών



Ξεχωριστά σε σημεία με καλή ροή αέρα για να κρυώσουν.

Οι λυχνίες LED αναβοσβήνουν πιο αργά, όταν η μπαταρία κοντεύει να αδειάσει. Επαναφορτίστε τη συστοιχία μπαταριών. Εάν οι λυχνίες δεν ανάψουν κατά την ενεργοποίηση του ηλεκτρικού εργαλείου ή σβήσουν ξαφνικά κατά τη διάρκεια της λειτουργίας, επικοινωνήστε με την εξυπηρέτηση πελατών ή με εξουσιοδοτημένο κέντρο σέρβις για βοήθεια.

## Κουμπί απασφάλισης

Το ηλεκτρικό εργαλείο σας είναι εξοπλισμένο με ένα κουμπί απασφάλισης 1, που βρίσκεται πάνω από το διακόπτη-σκανδάλη μεταβλητής ταχύτητας, ώστε να αποτρέπεται η ακούσια ενεργοποίηση του πριονιού.

Για να ασφαλίσετε το διακόπτη στη θέση απενεργοποίησης, ωθήστε το κουμπί απασφάλισης προς τα δεξιά (βλ. σχήμα Η). Για να ασφαλίσετε το διακόπτη, ωθήστε το κουμπί απασφάλισης προς τα αριστερά (βλ. σχήμα Ι).

## Ενεργοποίηση του ηλεκτρικού εργαλείου (βλ. σχήμα J)

- Για να ενεργοποιήσετε το ηλεκτρικό εργαλείο:

Πιέστε το διακόπτη-σκανδάλη. Ο διακόπτης-σκανδάλη μεταβλητής ταχύτητας 3 παρέχει μεγαλύτερη ταχύτητα αυξάνοντας την πίεση στη σκανδάλη και μικρότερη ταχύτητα μειώνοντας την πίεση στη σκανδάλη.

- Για να απενεργοποιήσετε το ηλεκτρικό εργαλείο:

Απελευθερώστε το διακόπτη-σκανδάλη.

## Γενική κοπή

### ΠΡΟΕΙΔΟΠΟΙΗΣΗ!

*Η εξοικείωσή σας με αυτό το πριόνι δεν θα πρέπει να σας κάνει λιγότερο προσεκτικούς. Ένα κλάσμα δευτερολέπτου απροσεξίας αρκεί για να προκληθεί σοβαρός τραυματισμός.*

### ΠΡΟΕΙΔΟΠΟΙΗΣΗ!

*Μην χρησιμοποιείτε ποτέ τη λάμα κοπής ξύλου για να κόψετε μέταλλα. Σε αντίθετη περίπτωση, ενέχει κίνδυνος σοβαρού τραυματισμού.*

- Βεβαιωθείτε ότι το κατεργαζόμενο τεμάχιο είναι καλά στερεωμένο στη θέση του για να μην γλιστρήσει ή μετατοπιστεί κατά την κοπή.
- Τοποθετείτε κατάλληλο τύπο και μέγεθος λάμας για το υλικό και το μέγεθος του τεμαχίου επεξεργασίας.
- Βεβαιωθείτε ότι υπάρχει κενό πίσω από το κατεργαζόμενο τεμάχιο, έτσι ώστε η λάμα να μην έλθει σε επαφή με άλλη επιφάνεια (βλ. σχήμα Κ).
- Σημειώστε καθαρά τη γραμμή κοπής. Εάν κόβετε μέταλλο, εφαρμόστε λάδι κοπής στη γραμμή.
- Τοποθετήστε τη συστοιχία μπαταριών στο φαλτσοπρίονο.
- Κρατήστε σταθερά το πριόνι. Φροντίστε να διατηρείτε τα χέρια σας μόνο στις μονωμένες επιφάνειες λαβής.
- Πατήστε το κουμπί απασφάλισης στη θέση απασφάλισης και πιέστε το διακόπτη-σκανδάλη μεταβλητής ταχύτητας για να εκκινήσετε το πριόνι και να επιτύχετε τη μέγιστη επιθυμητή ταχύτητα κοπής, προτού να εφαρμόσετε τη λάμα στο κατεργαζόμενο τεμάχιο.
- Τοποθετήστε γερά το πέλαμα πάνω στο κατεργαζόμενο τεμάχιο ενώ κόβετε. Εφαρμόζετε την ελάχιστη δυνατή σταθερή πίεση πάνω στη λάμα για την κοπή. Μην ζορίζετε το ηλεκτρικό εργαλείο.
- Μειώνετε την πίεση καθώς η λάμα φτάνει στο τέλος της κοπής.
- Αφήντε το πριόνι να ακινητοποιηθεί πλήρως προτού αφαιρέσετε τη λάμα από το κατεργαζόμενο τεμάχιο.

**ΣΗΜΕΙΩΣΗ:** Οι ταχύτητες κοπής πρέπει να ποικίλλουν ανάλογα με το κατεργαζόμενο τεμάχιο. Τα σκληρά υλικά, όπως τα μέταλλα, απαιτούν χαμηλότερες ταχύτητες, ενώ τα μαλακότερα υλικά υψηλότερες. Όταν πριονίζετε υαλοβάμβακα, γύψο, γυψοσανίδες ή σύνθετα υλικά, καθαρίζετε συχνά τα ανοίγματα εξερισμού του κινητήρα με ηλεκτρική σκούπα ή με πεπιεσμένο αέρα. Αυτά τα υλικά είναι εξαιρετικά λειαντικά και μπορεί να επιταχύνουν τη φθορά των ρουλεμάν του

κινητήρα.

## Βυθισμένη κοπή

Το παλινδρομικό πριόνι σας είναι ιδανικό για βυθισμένη κοπή απευθείας σε επιφάνειες που δεν μπορούν να κοπούν από την άκρη, όπως σε τοίχους ή δάπεδα. Η βυθιζόμενη κοπή μπορεί να γίνει με δύο τρόπους, ανάλογα με τον τρόπο εισαγωγής της λάμας.

- Κρατάτε γερά το εργαλείο, ακουμπώντας την άκρη του περιστρεφόμενου πέλματος στο κατεργαζόμενο τεμάχιο.
- Με τη λάμα ακριβώς πάνω από το κατεργαζόμενο τεμάχιο, ρυθμίστε το κουμπί απασφάλισης στη θέση και απασφάλισης και πιέστε το διακόπτη-σκανδάλη μεταβλητής ταχύτητας για να ενεργοποιήσετε το ηλεκτρικό εργαλείο. Αφήστε το ηλεκτρικό εργαλείο να αναπτύξει την επιθυμητή ταχύτητα. Στη συνέχεια, χρησιμοποιώντας την άκρη του πέλματος ως άξονα, βυθίστε τη λάμα στο κατεργαζόμενο τεμάχιο (βλ. σχήμα L).
- Καθώς η λάμα αρχίζει να κόβει, ανυψώστε τη λαβή του ηλεκτρικού εργαλείου αργά, ώσπου το πέλμα να ακουμπήσει καλά και επίπεδα πάνω στο κατεργαζόμενο τεμάχιο.
- Αφού η λάμα διαπεράσει το κατεργαζόμενο τεμάχιο, συνεχίστε την κοπή κατά μήκος της γραμμής κοπής που έχετε επισημάνει.

## Κοπή μετάλλων

Μην χρησιμοποιείτε ποτέ τη λάμα κοπής ξύλου για να κόψετε μέταλλα. Σε αντίθετη περίπτωση, ενέχει κίνδυνος σοβαρού τραυματισμού.

Το παλινδρομικό πριόνι μπορεί να χρησιμοποιηθεί για την κοπή μετάλλων, όπως, λαμαρίνας, σωλήνων, χαλύβδινων ράβδων, αλουμινίου, ορείχαλκου και χαλκού. Προσέχετε να μην συστραφεί ή λυγίσει η πριονολάμα. Μην ζορίζετε το ηλεκτρικό εργαλείο.

Συνιστάται η χρήση λαδιού κοπής κατά την κοπή μαλακών μετάλλων και χάλυβα. Το λάδι κοπής θα διατηρήσει τη λάμα δροσερή, θα αυξήσει την απόδοση κοπής και θα παρατείνει τη διάρκεια ζωής της λάμας.

**Για να αποφύγετε πιθανό σοβαρό τραυματισμό:**

- Μην χρησιμοποιείτε ποτέ βενζίνη ως λιπαντικό κοπής, επειδή ένας

φυσιολογικός σπινθήρας μπορεί να προκαλέσει ανάφλεξη των αναθυμιάσεων.

- Σφίξτε με ασφάλεια το κατεργαζόμενο τεμάχιο στη θέση του και κάντε την κοπή κοντά στο σημείο σύσφιξης για να ελαχιστοποιήσετε τους κραδασμούς.
- Όταν κόβετε αγωγούς ή σιδηρογώνιες, στερεώνετε το κατεργαζόμενο τεμάχιο σε μέγγενη και κόβετε κοντά στις σιαγόνες της μέγγενης.
- Για να κόψετε λεπτή λαμαρίνα, τοποθετείτε το υλικό ανάμεσα σε κομμάτια ινσανίδας ή κόντρα πλακέ και συσφίγγετε τις στρώσεις μεταξύ τους για να μειώσετε τους κραδασμούς και το σχίσσιμο του υλικού.

**ΣΗΜΕΙΩΣΗ:** Όταν κόβετε σωλήνες, βεβαιώνετε ότι η λάμα εκτείνεται πάντα πέρα από το κατεργαζόμενο τεμάχιο σε ολόκληρη τη διαδρομή. Οι λάμες μπορεί να θρυμματιστούν εάν το μπροστινό μέρος της λάμας χτυπήσει το κατεργαζόμενο τεμάχιο (βλ. σχήμα M).

## Συντήρηση και φροντίδα



### ΠΡΟΕΙΔΟΠΟΙΗΣΗ!

*Αφαιρείτε την μπαταρία πριν από την εκτέλεση οποιασδήποτε εργασίας στο ηλεκτρικό εργαλείο.*

## Καθαρισμός

- Καθαρίζετε τακτικά το ηλεκτρικό εργαλείο και το πλέγμα που υπάρχει μπροστά από τις οπές εξαερισμού. Η συχνότητα καθαρισμού εξαρτάται από το υλικό και τη διάρκεια χρήσης.
- Καθαρίζετε τακτικά το εσωτερικό του περιβλήματος και του κινητήρα με ξηρό πεπιεσμένο αέρα.

## Ανταλλακτικά και παρελκόμενα

Για άλλα παρελκόμενα, ειδικά για εργαλεία ή βοηθήματα στίλβωσης, ανατρέχετε στους καταλόγους των κατασκευαστών.

Σχεδιαγράμματα σε ανεπτυγμένη μορφή και λίστες ανταλλακτικών διατίθενται στον δικτυακό μας τόπο:

**www.flex-tools.com**

## Πληροφορίες διάθεσης

### **ΠΡΟΕΙΔΟΠΟΙΗΣΗ!**

Αχρηστεύετε τα παλιά ηλεκτρικά εργαλεία:

- αφαιρώντας το καλώδιο ρεύματος στα –  
ηλεκτρικά εργαλεία που λειτουργούν με  
ρεύμα,
- αφαιρώντας την μπαταρία στα  
ηλεκτρικά εργαλεία που λειτουργούν με  
μπαταρία.



Μόνο χώρες της ΕΕ

Μην απορρίπτετε τα ηλεκτρικά  
εργαλεία στα οικιακά απορρίμματα!

Σύμφωνα με την ευρωπαϊκή οδηγία  
2012/19/ΕΕ σχετικά με τα απόβλητα  
ηλεκτρικού και ηλεκτρονικού εξοπλισμού  
και την ενσωμάτωση της οδηγίας αυτής  
στο εθνικό δίκαιο, τα άχρηστα ηλεκτρικά  
εργαλεία πρέπει να συλλέγονται ξεχωριστά  
για να ανακυκλωθούν με τρόπο φιλικό προς  
το περιβάλλον.



### **Ανάκτηση πρώτων υλών αντί για διάθεση απορριμμάτων.**

Η συσκευή, τα παρελκόμενα και η  
συσκευασία πρέπει να ανακυκλώνονται  
με τρόπο φιλικό προς το περιβάλλον.  
Τα πλαστικά μέρη επισημαίνονται για  
ανακύκλωση ανάλογα με τον τύπο υλικού.

### **ΠΡΟΕΙΔΟΠΟΙΗΣΗ!**

Μην απορρίπτετε τις μπαταρίες στα  
οικιακά απορρίμματα, στη φωτιά ή σε νερό.  
Μην ανοίγετε τις άχρηστες μπαταρίες.

Μόνο για χώρες της ΕΕ:

Σύμφωνα με την οδηγία 2006/66/ΕΚ, οι  
ελαττωματικές ή άδειες μπαταρίες πρέπει  
να ανακυκλώνονται.



### **ΣΗΜΕΙΩΣΗ**

Σας παρακαλούμε να ζητήσετε από το  
κατάστημα αγοράς να σας υποδείξει τους  
τρόπους διάθεσης!

## €-Δήλωση συμμόρφωσης

Δηλώνουμε με αποκλειστικά δική μας  
ευθύνη, ότι το προϊόν που περιγράφεται  
στην ενότητα «Τεχνικά χαρακτηριστικά»  
συμμορφώνεται με τα ακόλουθα πρότυπα ή  
κανονιστικά έγγραφα:

EN 62841 σύμφωνα με τις διατάξεις των  
οδηγιών 2014/30/ΕΕ, 2006/42/ΕΚ, και  
2011/65/ΕΕ.

Αρμόδιοι για τα τεχνικά έγγραφα:  
FLEX-Elektrowerkzeuge GmbH, R & D  
Bahnhofstrasse 15, D-71711 Steinheim/Murr,  
Γερμανία

i.v.  

Peter Lameli  
Technical Head

Klaus Peter Weinper  
Head of Quality  
Department (QD)

01.10.2022; FLEX-Elektrowerkzeuge GmbH  
Bahnhofstrasse 15, D-71711 Steinheim/Murr

## Απαλλαγή ευθύνης

Ο κατασκευαστής και ο εκπρόσωπός  
του δεν ευθύνονται για καμία ζημιά ή  
απώλεια κέρδους λόγω της διακοπής  
επαγγελματικής δραστηριότητας, η  
οποία επήλθε λόγω του προϊόντος ή ενός  
άχρηστου προϊόντος.

Ο κατασκευαστής και ο εκπρόσωπός  
του δεν ευθύνονται για καμία ζημιά που  
προκλήθηκε από ακατάλληλη χρήση του  
προϊόντος ή από τη χρήση του προϊόντος με  
προϊόντα άλλων κατασκευαστών.

## Bu kılavuzda kullanılan semboller

### **UYARI!**

*Yaklaşan tehlikeyi belirtir. Bu uyarının dikkate alınmaması ölüm veya ağır yaralanmalara neden olabilir.*

### **DİKKAT!**

*Muhtemel tehlikeli bir durumu belirtir. Bu uyarının dikkate alınmaması hafif yaralanmalara veya maddi hasar oluşmasına neden olabilir.*

### **NOT**

*Uygulama ipuçlarını ve önemli bilgileri belirtir.*

## Elektrikli alettaki semboller

V Volt

/dk. Dönüş hızı



Yaralanma riskini azaltmak için çalıştırma talimatlarını okuyun.



Koruyucu gözlük takın!



Kulak koruyucu takın!



Eski makine için bertaraf bilgileri (bkz. sayfa 83)!

## Güvenliğiniz için

### **UYARI!**

*Elektrikli aleti kullanmadan önce, lütfen aşağıdaki bilgileri okuyun:*

- burada yer alan çalıştırma talimatlarını,
- elektrikli aletlerin kullanımına ilişkin ekteki kitapçıkta yer alan “Genel güvenlik talimatları”nı (broşür no.: 315.915),
- aletin kullanılacağı alana ilişkin geçerli kuralları ve kazaların önlenmesi ile ilgili düzenlemeleri.

*Bu elektrikli alet son teknoloji ürünü olup, kabul edilen güvenlik düzenlemelerine uygun olarak üretilmiştir.*

*Bununla birlikte kullanım sırasında elektrikli*

*alet, kullanıcının veya bir üçüncü tarafın hayatı ve sağlığı için tehlike oluşturabilir ya da aletin kendisi veya başka eşyalar zarar görebilir.*

*Tek elle kullanılan kablosuz panter testere sadece*

- kullanım amacına göre
- ve mükemmel çalışır durumdayken kullanılabilir.

*Güvenliği tehlikeye atan arızalar derhal onarılmalıdır.*

## Kullanım amacı

Tek elle kullanılan kablosuz panter testere şu amaçlarla tasarlanmıştır:

- sanayi ve ticari amaçlı kullanım için,
- ahşap ürünü, plastik ve metal malzemelerin kesilmesi için.

## Tek elle kullanılan panter testere için güvenlik talimatları

### **UYARI!**

*Bu elektrikli alet ile birlikte verilen tüm güvenlik uyarılarını, talimatları, çizimleri ve teknik özellikleri okuyun. Aşağıdaki talimatların tamamına uyulmaması elektrik çarpması, yangın ve/veya ciddi yaralanma ile sonuçlanabilir. Tüm uyarı ve talimatları gelecekte başvuru amacıyla muhafaza edin.*

- Kesim aksesuarlarının görünmeyen kablolar veya kendi kablosu ile temas edebileceği çalışma şartlarında elektrikli aleti izolasyonlu tutma yüzeylerinden tutun. “Elektrikli” bir kabloya temas eden kesme aksesuarı, elektrikli aletin metal kısımlarını da “elektrikli” yapabilir ve aleti kullanan kişiye elektrik çarpmasına neden olabilir.
- Mengene veya diğer pratik yolları kullanarak iş parçasını sağlam bir platforma sabitleyin. İş parçasını elinizle tutmak veya vücudunuza yaslamak dengesizlik yaratır ve kontrol kaybına yol açabilir.

## Ses ve titreşim

Ses ve titreşim değerleri EN 62841 ile uyumlu olarak ölçülmüştür.

Elektrikli aletin değerlendirilmiş gürültü seviyesi (A) tipik olarak:

- Ses basıncı seviyesi  $L_{pA}$ : 87 dB(A);
  - Ses gücü seviyesi  $L_{WA}$ : 95 dB(A);
  - Belirsizlik:  $K = 5$  dB.
- Toplam titreşim değeri:
- Sunta kesimi:
  - Emisyon değeri  $a_{rh}$ : 9,3 m/sn.<sup>2</sup>
  - Belirsizlik:  $K = 1,5$  m/sn.<sup>2</sup>

### **⚠ DİKKAT!**

*Belirtilen ölçümler yeni olan elektrikli aletlerden elde edilmiştir. Günlük kullanıma, gürültü ve titreşim değerlerinin değişmesine neden olur.*

### **i NOT**

*Bu bilgi formunda belirtilen titreşim emisyonu, EN 62841'de standart hale getirilen ölçüm yöntemine uygun olarak ölçülmüştür ve bir aleti diğeri ile karşılaştırmak için kullanılabilir.*

Maruz kalmanın ön değerlendirmesinde kullanılabilir. Belirtilen titreşim emisyonu seviyesi, aletin ana uygulamalarını temsil eder. Bununla birlikte, alet farklı uygulamalar için farklı kesme aksesuarlarıyla kullanılıyorsa veya bakımsızsa titreşim emisyonu seviyesi farklı olabilir.

Bu durum, toplam çalışma süresi boyunca maruz kalma seviyesini önemli ölçüde artırabilir.

Titreşime maruz kalma seviyesinin doğru bir tahminini yapmak için aletin kapalı olduğu veya çalışır durumda olduğu ancak fiilen kullanımda olmadığı zamanları da hesaba katmak gerekir.

Bu, toplam çalışma süresi boyunca maruz kalma seviyesini önemli ölçüde azaltabilir. Operatörü titreşim etkilerinden korumak için aletin ve kesme aksesuarlarının bakımı, ellerin sıcak tutulması, çalışma şekillerinin düzenlenmesi gibi ek güvenlik önlemlerini alın.

### **⚠ DİKKAT!**

*Ses basıncı 85 dB(A) seviyesinin üzerindeyken kulak koruyucuları takın.*

## **Teknik veriler**

Alet	RS 25 18.0-EC
Tipi	tek elle kullanılan panter testere
Nominal voltaj	Vdc 18
Yüksüz hız	r.p.m 0-3000

Strok	mm	25,4
Ahşapta kesim kapasitesi	mm	210
Alüminyumda kesim kapasitesi	mm	30
Metal boruda kesim kapasitesi	mm	110
"EPTA Prosedür 01/2003"e göre ağırlık (batarya hariç)	kg	1,9
Batarya	18V	AP 18,0/2,5 AP 18,0/5,0 AP 18,0/8,0
Batarya ağırlığı/kg	Kg	AP 18,0/2,5 0,4 AP 18,0/5,0 0,7 AP 18,0/8,0 1,1
Çalışma Sıcaklığı	-10 – 40°C	
Depolama Sıcaklığı	< 50°C	
Şarj Sıcaklığı	4~40°C	
Şarj cihazı	CA 10.8/18.0, CA 18.0-LD	

## **Genel bakış (bkz. şekil A)**

Ürün özelliklerine ait numaralar için teknik resim sayfalarındaki makine çizimlerine bakın.

- 1 Kilitleme düğmesi**
- 2 Döner pabuç**
- 3 Değişken hız tetiği**
- 4 Takımsız bıçak kelepçesi manşonu**
- 5 LED ışıklar**

## **Çalıştırma talimatları**

### **⚠ UYARI!**

*Elektrikli alet üzerinde herhangi bir çalışma yapmadan önce bataryayı çıkarın.*

### **Elektrikli aleti çalıştırmadan önce**

Kablosuz tek elle kullanılan panter testereyi ambalajından çıkarın ve burada eksik veya hasarlı parça olup olmadığını kontrol edin.

**i NOT**

Testimatta batarya tam olarak řarj edilmemiřtir. İlk alıřtırmadan nce bataryayı tam olarak řarj edin. řarj cihazının kullanım kılavuzuna bakın.

**Bataryayı takma/deęiřtirme**

- řarj edilmiř bataryayı tık sesi ıkararak yerine oturuncaya kadar alete itin (bkz. řekil B).
- ıkarmak iin ıkarma dęmesine basın ve bataryayı ıkarın (bkz. řekil C).

**! DİKKAT!**

Alet kullanımında deęilken batarya kutuplarını koruyun. Gevřek metal paralar kutuplara kısa devre yaptırabilir, patlama ve yangın tehlikesi oluřturabilir!

**Testere bıaęını takma ve ıkarma****! DİKKAT!**

Herhangi bir ayar yapmadan veya paraları takmadan nce her zaman aleti kilitleyin ve bataryayı ıkarın.

- Kilitleme dęmesini (1) kilitli konuma getirin ve ardından bataryayı aletten ıkarın.
- Takımsız bıak kelepesi maņonunun (4) durumunu kontrol edin, testere bıaęını takmak iin hazır olduęundan emin olun. Deęilse amak iin takımsız bıak kelepesi maņonunu dndrn.
- Testere bıaęını (ayrı satılır) tutun ve testere bıaęının sapını takımsız bıak kelepesinin aıklığıyla hizalayın (bkz. řekil D).
- Testere bıaęını, takımsız bıak kelepesi maņonu otomatik olarak kilitlenip bıaęı yerine sabitleyene kadar gidebildięi kadar bıak kelepesine sokun.
- Dzgn kilitlenip kilitlenmedięini kontrol etmek iin bıaęı ieri itmeye veya dıřarı ıkarmaya alıřın.

**i NOT**

Bıak, kesme iřlemine baęlı olarak dıřler yukarı veya ařaęı bakacak řekilde takılabilir.

- ıkarmak iin, takımsız bıak kelepesi maņonunu dndrn, bıak dıřarı atılacaktır (bkz. řekil E).

**NOT:** Bazen takımsız bıak kelepesi testere muhafazasına ger ekilebilir. Byle bir durumda, bataryayı yeniden takın ve bıak kelepesini daha eriřilebilir bir konuma tařımak iin deęiřken hız tetięine basarak aleti alıřtırın. Bataryayı tekrar ıkarın.

**! UYARI!**

Testere bıaęını ıkarırken, yaralanmaları nlemek iin testere bıaęının herhangi bir kiřiye veya hayvana yneltildięinden emin olun.

**! UYARI!**

Testere bıaęı kullanımdan sonra ok sıcak olabilir. Testere bıaęını ıkarırken bıaęın soęumasını bekleyin veya eldiven giyin.

**! UYARI!**

Sadece doęru testere bıaęı kullanın. Bu uyarının dikkate alınmaması kontroln kaybedilmesine ve olası ciddi yaralanmalara neden olabilir.

**Bıak seęimi**

Testereden en iyi performansı elde etmek amacıyla zel uygulama ve kesilecek malzeme tr iin doęru bıaęı semek nemlidir. In bařına 7 diř (TPI) gibi daha az diře sahip bıaklar genellikle odun kesmek iin kullanılır; in bařına daha fazla diře sahip bıaklar, metal veya plastik kesmek iin daha iyidir. Aħřap iin in bařına 6 diře ve metaller iin ise 14 diře sahip bıakları neririz.

**Dner pabu ayarı (bkz. řekil F)**

Pabu, kesilen yzeeye gre hizalandıęında maksimum kontrol saęlamak iin dner.

- Kilitleme dęmesini kilitli konuma getirin ve bataryayı aletten ıkarın.
- Testereyi sıkıca tutun ve ardından testere aęzıyla temas etmemeye dikkat ederek pabucu (2) istedięiniz aıya dndrn.
- Bataryayı yeniden takın ve kesmeye hazırlanın.

**LED iřıklar (bkz. řekil G)**

Aletiniz, alet zerindeki bıak kelepesinin yanında bulunan iki LED iřıęı (5) ile donatılmıřtır.

LED iřık, deęiřken hız tetięine (3) hafife basıldıęında alet alıřmaya bařlamadan nce otomatik olarak yanar ve tetik bırakıldıktan yaklařık 10 saniye sonra sner.

Alet ve/veya batarya ařırı yklendięinde veya ok ısındıęında LED iřık hızla yanıp sner. Alet ve/veya batarya ařırı yklenirse dahili sensrler aleti kapatır. Aleti bir sre dinlendirin veya aleti ve bataryayı soęumaları iin ayrı ayrı hava akımının altına yerleřtirin.



LED ışıklar, bataryanın düşük kapasitede olduğunu göstermek için daha yavaş yanıp söner. Bataryayı yeniden şarj edin. Aleti çalıştırdığınızda LED ışıklar yanmazsa veya çalışma sırasında aniden sönerse yardım için lütfen müşteri hizmetleri veya yetkili servis merkezi ile iletişime geçin.

## Kilitleme düğmesi

Testerenin yanlışlıkla çalıştırılmasını önlemek için aletinizin değişken hız tetiğinin üzerinde bulunan bir kilitleme düğmesi (1) vardır. Tetiği kapalı konumda kilitlemek için kilitleme düğmesini en sağa itin (bkz. şekil H). Tetiğin kilidini açmak için kilitleme düğmesini en sola itin (bkz. şekil I).

## Elektrikli aleti çalıştırma (bkz. şekil J)

- Elektrikli aleti çalıştırmak için:

Tetiğe basın.

Değişken hız tetiği (3), tetik basıncı artırıldıkça daha yüksek hız ve tetik basıncı azaltıldıkça daha düşük hız sağlar.

- Elektrikli aleti kapatmak için:

Tetiği bırakın.

## Genel kesim

### ⚠ **UYARI!**

*Bu testereye karşı edindiğiniz alışkanlığın sizi dikkatsiz yapmasına izin vermeyin. Bir anlık dikkatsizlik ciddi yaralanmaların oluşması için yeterlidir.*

### ⚠ **UYARI!**

*Asla ahşap kesme bıçağını başka malzemeler için kullanmayın. Aksi takdirde, ciddi kişisel yaralanmalar meydana gelebilir.*

- Kesim sırasında kaymasını veya hareket etmesini önlemek için iş parçasının yerine sıkıca kenetlendiğinden emin olun.
- İş parçası malzemesi ve boyutu için uygun tipte ve boyutta bıçak takın.
- Bıçağın başka bir yüzeye temas etmemesi için iş parçasının arkasında boşluk olup olmadığını kontrol edin (bkz. şekil K).
- Kesim çizgisini net bir şekilde işaretleyin. Metal kesiyorsanız, kesim çizgisine kesme yağı uygulayın.

- Bataryayı alete takın.
- Testereyi sıkıca tutun. Ellerinizi yalnızca yalıtımlı kavrama alanlarından tuttuğunuzdan emin olun.
- Kilitleme düğmesini kilidi açık konuma getirin ve bıçağı iş parçasına uygulamadan önce testereyi çalıştırmak ve istenen maksimum kesme hızına getirmek için değişken hız tetiğini sıkın.
- Kesim sırasında pabucu iş parçasının üzerine sıkıca yerleştirin. Testerenin kesime devam etmesi için bıçağa yalnızca yeterli sabit basınç uygulayın. Aleti zorlamayın.
- Bıçak kesimin sonuna geldiğinde basıncı azaltın.
- Bıçağı iş parçasından çıkarmadan önce testerenin tamamen durmasını bekleyin.

**NOT:** Kesme hızları iş parçasına göre değişmelidir. Metaller gibi sert malzemeler daha düşük hızlar gerektirir; daha yumuşak malzemeler için daha yüksek hızlar kullanın. Fiberglas, alçı, duvar kaplaması veya dolgu macunu keserken, motor havalandırma deliklerini sık sık vakum veya basınçlı hava ile temizleyin. Bu malzemeler oldukça aşındırıcıdır ve motor yataklarındaki aşınmayı hızlandırabilir.

## Dalarak kesme

Panter testereniz, duvarlar veya zeminler gibi bir kenardan kesilemeyen yüzeylerde doğrudan daldırarak kesim yapmak için idealdir. Dalarak kesme işlemi, bıçağın nasıl yerleştirildiğine bağlı olarak iki şekilde yapılabilir.

- Döner pabucun kenarını iş parçasının üzerine dayayarak aleti sıkıca tutun.
- Bıçak iş parçasının hemen üstündeyken, kilitleme düğmesini kilidi açık konuma getirin ve aleti çalıştırmak için değişken hız tetiğini sıkın. Aletin istenen hıza gelmesini bekleyin. Ardından, pabucun kenarını bir eksen olarak kullanarak bıçağı iş parçasına indirin (bkz. şekil L).
- Bıçak kesmeye başladığında, pabuç iş parçasının üzerine sıkıca ve düz bir şekilde oturana kadar aletin sapını yavaşça kaldırın.
- Bıçak iş parçasına girdikten sonra işaretli kesme çizgisi boyunca kesmeye devam edin.



## Metal kesme

Asla ahşap kesme bıçağını başka malzemeler için kullanmayın. Aksi takdirde, ciddi yaralanmalar meydana gelebilir.

Testere, çelik sac, boru, çelik çubuklar, alüminyum, pirinç ve bakır gibi metalleri kesmek için kullanılabilir. Testere bıçağını bükmemeye veya eğmemeye dikkat edin. Aleti zorlamayın.

Yumuşak metalleri ve çeliği keserken kesme yağı kullanılması önerilir. Kesme yağı bıçağı serin tutar, kesme verimliliğini artırır ve bıçak ömrünü uzatır.

Olası ciddi yaralanmaları önlemek için:

- Normal kıvılcım dumanların tutuşmasına neden olabileceği için asla kesme yağı olarak benzin kullanmayın.
- İş parçasını güvenli bir şekilde yerine sabitleyin ve titreşimi en aza indirmek için kesimi kenetleme noktasına yakın yapın.
- Sevk borusu veya köşebent demiri keserken, mümkünse iş parçasını bir mengeneye sıkıştırın ve mengeneye yakın kesin.
- İnce sac malzemeyi kesmek üzere malzemeyi sunta veya kontrplak parçaları arasında "sıkıştırın" ve malzemenin titreşimini ve kopmasını azaltmak için katmanları birbirine kenetleyin.

**NOT:** Boruları keserken bıçağın strok boyunca her zaman iş parçasının ilerisine uzandığından emin olun. Bıçağın ön tarafı iş parçasına çarparsa bıçaklar parçalanabilir (bkz. şekil M).

## Bakım

### **UYARI!**

*Elektrikli alet üzerinde herhangi bir çalışma yapmadan önce bataryayı çıkarın.*

## Temizlik

- Elektrikli aleti ve havalandırma deliklerinin önündeki ızgarayı düzenli olarak temizleyin. Temizleme sıklığı malzemeye ve kullanım süresine bağlıdır.
- Gövde içine ve motora kuru basınçlı hava üfleyerek düzenli olarak temizleyin.

## Yedek parçalar ve aksesuarlar

Diğer aksesuarlar, özellikle aletler ve cilalama yardımcıları için üreticinin kataloglarına bakın.

Parça yerleşim çizimleri ve yedek parça listeleri ana sayfamızda bulunabilir:

[www.flex-tools.com](http://www.flex-tools.com)

## Bertaraf bilgileri

### **UYARI!**

*Gereksiz elektrikli aletleri kullanılamaz hale getirin:*

- *güç kablosunu çıkartarak elektrikle çalışan elektrik aletini,*
- *batarya ile çalışan cihazların bataryasını çıkarın.*



Yalnızca AB ülkeleri

Elektrikli aletleri evsel atıkların içine atmayın!

Atık Elektrikli ve Elektronik Cihazlar hakkındaki 2012/19/EU Avrupa Direktifi uyarınca ve ulusal yasalara uygun olarak kullanılan elektrikli aletler ayrı ayrı toplanmalı ve çevre dostu bir şekilde geri dönüştürülmelidir.

### **Atık bertarafı yerine hammadde geri kazanımı.**

Cihaz, aksesuarlar ve ambalajlar çevre dostu bir şekilde geri dönüştürülmelidir. Plastik parçalar malzeme türüne göre geri dönüşüm için tanımlanmıştır.

### **UYARI!**

*Bataryaları evsel atıklara, ateşe veya suya atmayın. Kullanılmış bataryaları açmayın.*

Sadece AB ülkeleri içindir:

2006/66/EC sayılı Direktife göre hatalı veya kullanılmış bataryalar geri dönüştürülmelidir.

### **NOT**

*Lütfen bayinize bertaraf etme seçenekleri hakkında danışın!*

## CE-Uygunluk beyanı

Tüm sorumluluğu üstümüze alarak "Teknik özellikler" bölümünde açıklanan ürünün, aşağıdaki standartlara veya normatif dokümanlara uygun olduğunu beyan ederiz:  
2014/30/EU, 2006/42/EC, 2011/65/EU  
sayılı direktiflerin düzenlemelerine uygun olarak EN 62841 standardı.

Teknik dokümanlardan sorumlu: FLEX-  
Elektrowerkzeuge GmbH, R & D  
Bahnhofstrasse 15, D-71711 Steinheim/Murr



Peter Lameli  
Teknik Bölüm  
Başkanı

Klaus Peter Weinper  
Kalite Departmanı  
Başkanı (KD)

01.10.2022; FLEX-Elektrowerkzeuge GmbH  
Bahnhofstrasse 15, D-71711 Steinheim/Murr

## Sorumluluktan muafiyet

Üretici ve temsilcisi, ürünün veya kullanılamaz bir ürünün neden olduğu iş kesintilerinden kaynaklanan zararlardan ve kar kayıplarından sorumlu değildir.

Üretici ve temsilcisi, ürünün yanlış kullanılması veya ürünün diğer üreticilerin ürünleri ile kullanılması sonucu oluşabilecek hasarlardan sorumlu değildir.

## Symbole używane w niniejszej instrukcji

### **OSTRZEŻENIE!**

Oznacza bezpośrednie zagrożenie. Zignorowanie tego ostrzeżenia może doprowadzić do śmierci lub bardzo poważnych, ciężkich obrażeń.

### **OSTROŻNIE!**

Oznacza sytuację potencjalnie niebezpieczną. Zignorowanie tego ostrzeżenia może doprowadzić do lekkich urazów lub uszkodzenia mienia.

### **UWAGA**

Oznacza wskazówki dotyczące stosowania i inne ważne informacje.

## Symbole na elektronarzędziu

V Wolty

/min Obroty na minutę



Aby ograniczyć ryzyko urazów, należy przeczytać instrukcję obsługi!



Noś okulary ochronne!



Noś ochronniki słuchu!



Informacje dotyczące utylizacji starego narzędzia (patrz strona 90)!

## Dla własnego bezpieczeństwa

### **OSTRZEŻENIE!**

Przed użyciem elektronarzędzia należy przeczytać:

- niniejszą instrukcję obsługi,
- „Ogólne instrukcje bezpieczeństwa”, dotyczące posługiwania się elektronarzędziami, podane w załączonej broszurze (ulotka nr 315.915),
- zasady aktualnie obowiązujące w miejscu pracy oraz przepisy w sprawie zapobiegania wypadkom.

To elektronarzędzie zostało skonstruowane z wykorzystaniem najnowszych technologii

i w sposób spełniający uznane przepisy bezpieczeństwa.

Mimo to niewłaściwe lub nieodpowiednie użytkowanie elektronarzędzia może zagrażać życiu lub zdrowiu użytkownika lub osób postronnych, a także grozi zniszczeniem elektronarzędzia lub innego mienia.

Akumulatorowa jednoręczna piła szablsta może być używana wyłącznie

- zgodnie z przeznaczeniem
- i tylko wtedy, gdy jest ona w pełni sprawna.

Usterki mające wpływ na bezpieczeństwo należy naprawiać natychmiast.

## Przeznaczenie

Akumulatorowa jednoręczna piła szablsta jest przeznaczona

- do użytku komercyjnego w przemyśle i handlu,
- do cięcia produktów drewnianych, tworzyw sztucznych i materiałów metalowych.

## Instrukcje bezpieczeństwa dotyczące jednoręcznej piły szablstej

### **OSTRZEŻENIE!**

**Prosimy przeczytać wszystkie ostrzeżenia i instrukcje oraz przestudiować specyfikację i ilustracje dostarczone wraz z elektronarzędziem.** Niestosowanie się do wszystkich podanych niżej instrukcji może doprowadzić do porażenia prądem, pożaru i/lub poważnych obrażeń. Wszystkie ostrzeżenia i instrukcje należy zachować na przyszłość.

- **W czasie prac, w trakcie których narzędzie tnące może natrafić na ukryty przewód elektryczny lub własny przewód zasilający, elektronarzędzie należy trzymać za izolowane uchwyty.** Dotknięcie końcówką tnącą przewodu pod napięciem może spowodować, że przez niez izolowane elementy metalowe narzędzia popłynie prąd, co grozi operatorowi porażeniem.
- **Należy używać zacisków lub w inny praktyczny sposób przytrzymać i podprzeć obrabiany element**

**na stabilnym podłożu.** Trzymanie obrabianego elementu ręką lub przy ciele nie zapewnia stabilności i może doprowadzić do utraty kontroli.

## Hałas i drgania

Wartości emisji hałasu zmierzono zgodnie z normą EN 62841.

Szacunkowy poziom hałasu A elektronarzędzia wynosi na ogół:

- Poziom ciśnienia akustycznego  $L_{pA}$ : 87 dB(A);
  - Poziom mocy akustycznej  $L_{WA}$ : 95 dB(A);
  - Niepewność:  $K = 5$  dB.
- Całkowita wartość drgań:
- Przy piłowaniu drewna:
    - Wartość emisji  $a_h$ : 9,3 m/s<sup>2</sup>
    - Niepewność:  $K = 1,5$  m/s<sup>2</sup>



### **OSTROŻNIE!**

*Podane wartości pomiarów odnoszą się do nowych elektronarzędzi. Codzienne użytkowanie sprawia, że wartości hałasu i drgań ulegają zmianie.*



### **UWAGA**

*Poziom emisji drgań podany w niniejszej karcie informacyjnej został zmierzony zgodnie ze standardową metodą testowania określoną w normie EN 62841 i może służyć do porównywania różnych narzędzi.*

Parametr ten może również służyć do wstępnej oceny narażenia na drgania. Podany poziom emisji drgań odnosi się do najważniejszych zastosowań narzędzia. Jeśli jednak narzędzie będzie używane do innych zastosowań, z innymi akcesoriami i końcówkami lub jeżeli będzie niedokładnie konserwowane, poziom emisji drgań może być inny.

Może to istotnie zwiększyć poziom narażenia użytkownika na drgania w całym okresie pracy.

W celu dokładnego oszacowania poziomu narażenia na drgania, konieczne jest uwzględnienie również czasu, gdy narzędzie jest wyłączone lub pracuje, ale nie jest w rzeczywistości używane.

Może to istotnie zmniejszyć poziom narażenia użytkownika na drgania w całym okresie pracy.

Należy określić dodatkowe środki ostrożności

zabezpieczające użytkownika przed skutkami drgań, takie jak np. konserwacja narzędzia i akcesoriów/końcówek, dbałość o ciepło dłoni, organizacja pracy itp.



### **OSTROŻNIE!**

*Gdy poziom ciśnienia akustycznego przekracza 85 dB(A), należy nosić ochronniki słuchu.*

## Dane techniczne

Narzędzie	RS 25 18.0-EC		
Typ	jednoręczna piła szablata		
Napięcie znamionowe	Vdc	18	
Prędkość bez obciążenia	r.p.m	0-3000	
Skok	mm	25,4	
Maks. grubość piłowania w drewnie	mm	210	
Maks. grubość piłowania w aluminium	mm	30	
Maks. grubość piłowania rury metalowej	mm	110	
Ciężar wg „Procedury EPTA 01/2003” (bez akumulatora)	kg	1,9	
Akumulator	18V	AP 18,0/2,5 AP 18,0/5,0 AP 18,0/8,0	
Ciężar akumulatora/kg	Kg	AP 18,0/2,5 AP 18,0/5,0 AP 18,0/8,0	0,4 0,7 1,1
Temperatura pracy	-10 – 40°C		
Temperatura przechowywania	< 50°C		
Temperatura ładowania	4~40°C		
Ładowarka	CA 10.8/18.0, CA 18.0-LD		

## Krótki opis urządzenia (patrz rysunek A)

Numeracja elementów odnosi się do rysunku narzędzia na stronie z elementami graficznymi.

- 1 Przełącznik odblokowujący
- 2 Stopa obrotowa
- 3 Włącznik spustowy z regulacją prędkości
- 4 Beznarzędziowa tuleja zaciskowa na ostrze
- 5 Lampki LED

## Instrukcja obsługi

### **OSTRZEŻENIE!**

*Przed wykonaniem jakichkolwiek prac przy elektronarzędziu należy wyjąć z niego akumulator.*

### Przed włączeniem elektronarzędzia

Prosimy wypakować akumulatorową jednoręczną piłę szablą i sprawdzić, czy nie brakuje żadnej części i czy nic nie jest uszkodzone.

### **UWAGA**

*W momencie dostawy akumulatory nie są całkowicie naładowane. Przed rozpoczęciem użytkowania należy całkowicie naładować akumulatory. Więcej informacji – patrz instrukcja obsługi ładowarki.*

### Wkładanie/wymiana akumulatora

- Włożyć naładowany akumulator do elektronarzędzia i docisnąć, aby zablokował się na swoim miejscu (patrz rysunek B).
- Aby wyjąć akumulator, wystarczy nacisnąć przycisk odblokowujący i wysunąć akumulator (patrz rysunek C).

### **OSTROŻNIE!**

*Gdy urządzenie nie jest używane, należy chronić styki akumulatora. Luźne części metalowe mogą doprowadzić do zwarcia styków; ryzyko wybuchu i pożaru!*

## Zakładanie i wyjmowanie ostrza piły

### **OSTROŻNIE!**

**Przed regulacją lub zakładaniem części należy zawsze najpierw zablokować narzędzie i wyjąć z niego akumulator.**

- Ustawić przełącznik odblokowujący 1 w pozycji zablokowanej, a następnie wyjąć z narzędzia akumulator.
- Sprawdzić stan beznarzędziowej tulei zaciskowej na ostrze 4 i upewnić się, że ostrze będzie do niej pasować. Jeśli nie, obrócić beznarzędziową tuleję zaciskową na ostrze, aby ją otworzyć.
- Przytrzymać ostrze tnące (sprzedawane oddzielnie) i dopasować trzpień ostrza do otworu beznarzędziowego zacisku na ostrze (patrz rysunek D).
- Włożyć ostrze do zacisku na ostrze tak daleko, jak się da, aż beznarzędziowa tuleja zaciskowa na ostrze zostanie automatycznie zablokowana i zabezpieczy ostrze na miejscu.
- Spróbować wcisnąć lub wyciągnąć ostrze, aby sprawdzić, czy się pewnie zablokowało.

### **UWAGA**

*W zależności od zamierzonej operacji cięcia, ostrze można instalować zębami skierowanymi w górę lub w dół.*

- Aby wyjąć, obrócić beznarzędziową tuleję zaciskową na ostrze. Ostrze wysunie się (patrz rysunek E).

**UWAGA:** Czasami beznarzędziowy zacisk na ostrze może schować się do obudowy piły. W takim przypadku należy ponownie założyć akumulator i włączyć narzędzie włącznikiem spustowym z regulacją prędkości, aby przesunąć zacisk na ostrze w bardziej dostępną pozycję. Ponownie wyjąć akumulator.

### **OSTRZEŻENIE!**

**Aby uniknąć urazów ciała, podczas wyjmowania ostrza tnącego należy się upewnić, że ostrze nie wskazuje na żadną osobę lub zwierzę.**

### **OSTRZEŻENIE!**

**Po użyciu ostrze może być bardzo gorące. Należy pozwolić ostrzu ostygnąć lub podczas wyjmowania ostrza mieć założone rękawice.**

## **OSTRZEŻENIE!**

**Należy używać wyłącznie właściwych ostrzy tnących.** Zignorowanie tego ostrzeżenia może spowodować utratę kontroli i poważne obrażenia.

## **Wybór ostrza**

Aby uzyskać najlepszą wydajność piłowania, ważne jest, aby wybrać ostrze tnące odpowiednie do konkretnego zastosowania i do rodzaju ciętego materiału.

Ostrza z mniejszą liczbą zębów, np. z 7 zębami na cal (TPI), są zwykle używane do cięcia drewna; ostrza z większą liczbą zębów na cal są lepsze do cięcia metalu lub tworzyw. Zalecamy ostrza 6 TPI do drewna i ostrza 14 TPI do metali.

## **Regulacja obrotowej stopy obrotowej (patrz rysunek F)**

Aby zapewnić maksymalną kontrolę, stopę dopasowaną do przecinanej powierzchni można obracać.

- Ustawić przełącznik odblokowujący w pozycji zablokowanej i wyjąć z narzędzia akumulator.
- Mocno przytrzymać piłę, a następnie odchylić stopę 2 na żądany kąt; uważać, aby nie dotknąć ostrza.
- Ponownie założyć akumulator i przygotować się do piłowania.

## **Lampki LED (patrz rysunek G)**

Narzędzie jest wyposażone w dwie lampki LED 5, umieszczone w pobliżu zacisku ostrza na narzędziu.

Po lekkim wciśnięciu włącznika spustowego z regulacją prędkości 3, przed rozpoczęciem pracy narzędziem, włączają się lampki LED. Lampki wyłączą się automatycznie po około 10 sekundach od chwili puszczenia włącznika spustowego.

Gdy narzędzie i/lub akumulator są przeciążone lub zbyt gorące, kontrolki LED zaczynają szybko migać. Jeśli narzędzie i/lub akumulator są przeciążone, czujniki wewnętrzne wyłączają narzędzie. Należy wtedy na chwilę odłożyć narzędzie lub wyjąć akumulator i położyć osobno narzędzie i akumulator w miejscu, w którym będą chłodzone strumieniem powietrza.

Jeśli lampki LED migają wolniej, oznacza to,

że akumulator jest już bliski rozładowania. Należy wtedy naładować akumulator. Jeśli lampki LED nie zapalają się po włączeniu narzędzia lub nagle zgasną w czasie pracy, w celu uzyskania pomocy należy skontaktować się z działem obsługi klienta lub z autoryzowanym serwisem.

## **Przełącznik odblokowujący**

Aby zapobiec przypadkowemu włączeniu piły, narzędzie jest wyposażone w przełącznik odblokowujący 1, umieszczony nad włącznikiem spustowym z regulacją prędkości.

Aby zablokować przełącznik odblokowujący w pozycji wyłączonej, wystarczy popchnąć go maksymalnie w prawo (patrz rysunek H). Aby odblokować przełącznik odblokowujący, należy popchnąć go maksymalnie w lewo (patrz rysunek I).

## **Włączanie elektronarzędzia (patrz rysunek J)**

- Aby włączyć elektronarzędzie, należy:

Nacisnąć przełącznik spustowy.

Przełącznik spustowy z regulacją prędkości 3 zwiększa obroty w miarę większego wciśnięcia spustu oraz zmniejsza je, gdy spust jest naciskany słabiej.

- Aby wyłączyć elektronarzędzie, należy:

Puścić włącznik spustowy.

## **Cięcia ogólne**

### **OSTRZEŻENIE!**

*Nie wolno dopuść do tego, aby znajomość piły doprowadziła do nieuwagi. Do spowodowania poważnych obrażeń wystarczy zaledwie chwila nieuwagi.*

### **OSTRZEŻENIE!**

*Nigdy nie wolno używać ostrza do drewna do piłowania metali. Nieprzestrzeganie tego zalecenia może doprowadzić do poważnych urazów ciała.*

- Aby uniknąć ślizgania lub przesuwania się podczas cięcia, przecinany element musi być mocno zaciśnięty w zacisku.
- Należy założyć ostrze, które swoim typem i wielkością będzie odpowiadało materiałowi i wielkości przecinanego elementu.

- Aby ostrze nie zetknęło się z żadną inną powierzchnią, należy sprawdzić odstęp za przecinanym elementem (patrz rysunek K).
- Wyraźnie zaznaczyć linię cięcia. Jeśli cięty jest metal, na linię należy nałożyć odrobinę oleju do cięcia.
- Założyć do piły akumulator.
- Mocno trzymać piłę. Ręce należy trzymać wyłącznie na izolowanych uchwytach.
- Aby włączyć piłę, należy przestawić przełącznik odblokowujący w pozycję odblokowaną i nacisnąć włącznik spustowy z regulacją prędkości. Przed przyłożeniem ostrza do przecinanego elementu, należy poczekać, aż piła osiągnie maksymalną prędkość pracy.
- Podczas cięcia stopę piły należy mocno dociskać do piłowanego elementu. Należy przykładać tylko taką siłę, aby ostrze posuwało się do przodu. Nie należy forsować narzędzia.
- Gdy ostrze zbliży się do końca cięcia, należy zmniejszyć przykładaną siłę.
- Zanim wyjmie się ostrze z przecinanego elementu, należy poczekać aż piła całkowicie się zatrzyma.

**UWAGA:** Dla różnych elementów prędkości cięcia są różne. Twarde materiały, takie jak metale, wymagają niższych prędkości; w przypadku materiałów bardziej miękkich można używać większych prędkości. Podczas piłowania włókna szklanego, gipsu, płyty gipsowych lub masy szpachlowej należy często czyścić otwory wentylacyjne silnika, bądź odkurzaczem bądź sprężonym powietrzem. Materiały te mają właściwości silnie ścierające i mogą przyspieszać zużywanie się łożysk silnika.

## Piłowanie wgłębne

Piła szablata idealnie nadaje się do wykonywania cięć wgłębnych bezpośrednio w powierzchniach, których nie można ciąć od krawędzi, na przykład w ścianach lub podłogach. Cięcia wgłębne można wykonać na dwa sposoby, w zależności od sposobu wkładania ostrza.

- Mocno chwycić narzędzie, a krawędź obrotowej stopy piły oprzeć na przecinanym elemencie.

- Przytrzymać ostrze tuż nad przecinanym elementem, ustawić przełącznik odblokowujący w pozycji odblokowanej i wcisnąć włącznik spustowy z regulacją prędkości, aby włączyć narzędzie. Pozwolił narzędziu osiągnąć żądaną prędkość. Następnie, używając krawędzi stopy jako osi obrotu, zagłębić ostrze w przecinanym elemencie (patrz rysunek L).
- Gdy ostrze rozpocznie cięcie, powoli podnieść uchwyt narzędzia, aż stopa oprze się mocno i na płasko na przecinanym elemencie.
- Po przebicciu się ostrza przez przecinany element kontynuować piłowanie wzdłuż zaznaczonej linii cięcia.

## Piłowanie metalu

Nigdy nie wolno używać ostrza do drewna do piłowania metali. Nieprzestrzeżenie tego zalecenia może doprowadzić do poważnych urazów ciała.

Piły można używać do cięcia metali takich jak blacha stalowa, rury, pręty stalowe, aluminium, mosiądz i miedź. Należy uważać, aby nie skrócić i nie zgąć ostrza. Nie należy forsować narzędzia.

Podczas cięcia miękkich metali oraz stali zaleca się stosowanie oleju do cięcia. Olej do cięcia utrzymuje niską temperaturę ostrza, zwiększa skuteczność cięcia i wydłuża żywotność ostrza.

Aby uniknąć możliwości poważnych urazów:

- Nigdy nie należy używać benzyny jako smaru do cięcia, ponieważ zwykłe iskrzenie mogłoby doprowadzić do zapalenia się oparów.
- Należy bezpiecznie zacisnąć przecinany element w odpowiedniej pozycji i aby do minimum ograniczyć drgania, należy wykonywać cięcie blisko punktu zamocowania.
- Podczas cięcia rury lub kątowników, jeśli to możliwe, element należy zacisnąć w imadle, a cięcie wykonać blisko imadła.
- Aby ciąć cienkie arkusze materiału, materiał należy umieścić między kawałkami płyty pilśniowej lub sklejk. Aby zmniejszyć drgania i zapobiec rozrywaniu się materiału, wszystkie warstwy razem należy zacisnąć w zacisku.



**UWAGA:** Podczas cięcia rur należy pilnować, aby ostrze zawsze, tj. na całej długości skoku ostrza, wystawało poza przecinany element. Jeśli czubek ostrza uderzy w przecinany element, ostrze może się połamać (patrz rysunek M).

## Konserwacja i utrzymanie

### **OSTRZEŻENIE!**

*Przed wykonaniem jakichkolwiek prac przy elektronarzędziu należy wyjąć akumulator.*

### Czyszczenie

- Elektronarzędzie i kratkę z przodu otworów wentylacyjnych należy regularnie czyścić. Częstotliwość czyszczenia zależy od materiału i czasu użytkowania.
- Wnętrze obudowy i silnik należy regularnie przedmuchiwać sprężonym powietrzem.

### Części zamienne i akcesoria

Pozostałe akcesoria, w szczególności zaś narzędzia i akcesoria do polerowania, znaleźć można w katalogach producenta.

Rysunki rozstrzelone i listy części zamiennych znaleźć można na naszej stronie:


[www.flex-tools.com](http://www.flex-tools.com)

## Informacje dotyczące utylizacji

### **OSTRZEŻENIE!**

*Jeśli elektronarzędzie jest już niepotrzebne, należy uniemożliwić używanie go:*


- w przypadku elektronarzędzi sieciowych przez usunięcie przewodu zasilającego,
- w przypadku elektronarzędzi akumulatorowych przez wyjęcie akumulatora.

 Tylko kraje UE  
Elektronarzędzia nie należy wyrzucać do zmieszanych odpadów komunalnych!

Zgodnie z europejską dyrektywą 2012/19/UE w sprawie zużytego sprzętu elektrycznego i elektronicznego (WEEE) oraz jej transpozycjami krajowymi, zużyte narzędzia elektryczne powinny być zbierane oddzielnie i poddawane recyklingowi w sposób przyjazny dla środowiska.

### **Odzyskiwanie surowców zamiast utylizacji odpadów.**

Urządzenie, akcesoria i opakowanie należy poddać recyklingowi w przyjazny dla środowiska sposób. Identyfikacja części plastikowych przeznaczonych do recyklingu odbywa się na podstawie materiału, z którego są one

 **OSTRZEŻENIE!**  
*Akumulatorów/baterii nie należy wyrzucać do zmieszanych odpadów komunalnych (zwykłych śmieci gospodarstwach domowych), ani wrzucać do ognia lub wody. Nie otwierać zużytych baterii/akumulatorów.*

Tylko kraje UE:  
Zgodnie z Dyrektywą 2006/66/WE, uszkodzone lub zużyte baterie i akumulatory muszą być poddane recyklingowi.

### **UWAGA**

*O dostępne możliwości utylizacji prosimy zapytać swojego dystrybutora!*

## CE-Deklaracja zgodności

Producent na własną i wyłączną odpowiedzialność oświadcza, że wyrób opisany w części „Specyfikacja techniczna” spełnia warunki podane w następujących normach lub dokumentach standaryzujących:

Norma EN 62841 zgodna z postanowieniami Dyrektyw 2014/30/UE, 2006/42/WE, 2011/65/UE.

Podmiot odpowiedzialny za dokumentację techniczną: FLEX-Elektrowerkezeuge GmbH, R & D Bahnhofstrasse 15, D-71711 Steinheim/Murr

i.v.  

Peter Lameli  
Dyrektor ds.  
technicznych

Klaus Peter Weinper  
Dyrektor Działu Jakości  
(QD)

01.10.2022; FLEX-Elektrowerkezeuge GmbH  
Bahnhofstrasse 15, D-71711 Steinheim/Murr


## **Wyłączenia odpowiedzialności**


---

Producent i jego przedstawiciel nie ponoszą odpowiedzialności za jakiegokolwiek szkody i straty oraz utratę zysków wskutek przerwy w prowadzeniu działalności spowodowanej produktem lub faktem, że produktu nie da się używać.

Producent i jego przedstawiciel nie ponoszą odpowiedzialności za jakiegokolwiek szkody i straty spowodowane niewłaściwym użyciem produktu lub używaniem go w połączeniu z produktami innych producentów.

## A jelen kézikönyvben használt szimbólumok

 **FIGYELMEZTETÉS!**  
Közelség veszélyt jelez. A jelzés figyelmen kívül hagyása halált vagy különösen súlyos sérüléseket okozhat.

 **VIGYÁZAT!**  
Potenciálisan veszélyes helyzetet jelez. A jelzés figyelmen kívül hagyása könnyű sérülést vagy anyagi kárt okozhat.

 **MEGJEGYZÉS**  
Alkalmazási tippeket és fontos információkat jelez.

## A elektromos szerszámon található szimbólumok

V Volt

/perc Fordulatszám



A sérülések kockázatának csökkentése érdekében olvassa el a használati útmutatót.



Viseljen szemvédőt!




Viseljen fülvédőt!



A régi készülék ártalmatlanítására vonatkozó információk (lásd a(z) 97. oldalon)!

## Az Ön biztonsága érdekében

 **FIGYELMEZTETÉS!**  
Az elektromos szerszám használata előtt olvassa el a következőket:

- ezt a használati útmutatót,
- az elektromos szerszámok kezelésére vonatkozó „Általános biztonsági előírások” c. részt a mellékelt kiadványban (száma: 315.915),
- az üzem aktuális szabályait és a balesetek megelőzésére vonatkozó előírásait.

Jelen elektromos szerszám a legkorszerűbb technológia alapján, az elismert biztonsági

előírásoknak megfelelően készült. Ennek ellenére, használat közben az elektromos szerszám veszélyeztetheti a használó vagy harmadik fél életét és végtagjait, illetve az elektromos eszköz vagy más vagyontárgy károsodását is okozhatja.

Az akkus kézi orrfűrész kizárólag

- a rendeltetésének megfelelően,
- tökéletesen munkaképes állapotban használható.


A biztonságot veszélyeztető hibákat azonnal meg kell javítani.

## Rendeltetésszerű használat

Az akkus kézi orrfűrész rendeltetése szerint alkalmas

- ipari és kereskedelmi használatra,
- fatermékek, műanyagok és fémek vágására.

## A kézi orrfűrészre vonatkozó biztonsági utasítások

 **FIGYELMEZTETÉS!**  
**Olvassa el az elektromos szerszámhoz mellékelt összes biztonsági figyelmeztetést, utasítást, ábrát és specifikációt.** Az alább felsorolt utasítások be nem tartása áramütést, tűzvesélyt és/vagy súlyos sérülést idézhet elő. Órizzon meg minden figyelmeztetést és utasítást, hogy később is elő tudja majd venni.

- **Az elektromos szerszámot kizárólag a szigetelt markolatoknál fogva tartsa, amikor olyan művelet végez, ahol a vágótartozék rejtett vezetőket vagy a saját kábelét érintheti.** A feszültség alatti vezetékkel érintkező vágó tartozékok feszültség alá helyezhetik az elektromos kéziszerszám burkolat nélküli fémrészeit, és a gépkezelő áramütést szenvedhet.
- **Befogószerkezetek vagy más praktikus megoldások alkalmazásával biztosítsa és rögzítse stabil felülethez a munkadarabot.** A munkadarab kézzel tartása vagy saját testének való nekitámasztása instabilitást eredményez, és a munkadarab feletti uralom elvesztéséhez vezethet.

## Zaj és rezgési adatok

A zaj és rezgési értékek meghatározása az EN 62841 szabvány szerint történt.

Az elektromos szerszám A-ra értékelt

zajszintjének általános adatai:

- Hangnyomásszint  $L_{pA}$ : 87 dB(A);
- Mért hangteljesítményszint  $L_{WA}$ : 95 dB(A);
- Bizonytalanság: K = 5 dB.

Teljes rezgési érték:

- Fa fűrészelésekor:
  - Kibocsátási érték  $a_{rh}$ : 9,3 m/s<sup>2</sup>
  - Bizonytalanság: K = 1,5 m/s<sup>2</sup>



### VIGYÁZAT!

A jelzett értékek az új elektromos szerszámmra vonatkoznak. A napi használatból a zaj és a rezgési adatok módosulhatnak.



### MEGJEGYZÉS

A jelen információs lapon megadott rezgés kibocsátási szint az EN 62841 szabványban megadott szabványosított mérési módszer alapján lett lemérve, és felhasználható más szerszámokkal való összehasonlításhoz.

Használható a kitétségi előzetes értékelésére.

A megadott rezgés kibocsátási szint a szerszám fő alkalmazási területeire vonatkozik.

Ha azonban a szerszámot más célokra használják, más tartozékokkal vagy nem megfelelően végzett karbantartással, a rezgés kibocsátási szint eltérhet.

Ez jelentősen növelheti a teljes munkaidő alatti kitétségi szintet.

A rezgésnek való kitétségi szint pontos meghatározásához figyelembe kell venni azt az időt is, amikor a szerszám ki- vagy bekapcsolt állapotban van, de nincs használatban.

Ez jelentősen csökkentheti a teljes munkaidő alatti kitétségi szintet.

Azonosítson be további biztonsági intézkedéseket, amelyek a kezelő rezgéstől való védelmét szolgálják, például: a szerszám és tartozékainak karbantartása, a kezek melegen tartása, munkaritmus megs



### VIGYÁZAT!

85 dB(A) feletti hangnyomás esetén viseljen fülvédőt.

## Műszaki adatok

Eszköz		RS 25 18.0-EC	
Típus		kézi orrfűrész	
Névleges feszültség	Vdc	18	
Üresjárat fordulat/szám	ford./perc	0-3000	
Löklet	mm	25.4	
Fűrészelési kapacitás fa esetén	mm	210	
Fűrészelési kapacitás alumíniumban	mm	30	
Fűrészelési kapacitás fémcső esetén	mm	110	
Súly az „EPTA 01/2003 eljárás” szerint (akkumulátor nélkül)	kg	1.9	
Akkumulátor	18V	AP 18.0/2,5 AP 18.0/5.0 AP 18.0/8.0	
Az akkumulátor súlya (kg)	Kg	AP 18.0/2.5 AP 18.0/5.0 AP 18.0/8.0	0,4 0,7 1,1
Üzemi hőmérséklet	-10 - 40°C		
Tárolási hőmérséklet	< 50°C		
Töltési hőmérséklet	4~40°C		
Töltő	CA 10.8/18.0, CA 18.0-LD		

## Áttekintés (lásd az A ábrát)

A termék elemeinek számozása megfelel a gép illusztrációján látható számoknak a rajzokat ábrázoló oldalon.

**1 Rendszerelőgomb**

**2 Forgatható talp**

**3 Állítható sebességszabályozó kapcsoló**

- 4 Szerszám nélküli fűrészlap-befogó persely
- 5 LED világítás

## Használati útmutató

### FIGYELMEZTETÉS!

Vegye ki az akkumulátort, mielőtt az elektromos szerszámon bármilyen munkát végezne.

### Az elektromos szerszám bekapcsolása előtt

Csomagolja ki az akkus kézi orrfűrész, és ellenőrizze, hogy nincsenek-e hiányzó vagy sérült alkatrészek.

### MEGJEGYZÉS

Az akkumulátorok a szállításkor nincsenek teljesen feltöltött állapotban. Az első használat előtt töltsse fel teljesen az akkumulátorokat. Tekintse át a töltő használati utasítását.

### Az akkumulátor behelyezése/cseréje

- Tolja a feltöltött akkumulátort az elektromos szerszámba, amíg be nem kattant a helyére, (lásd a B ábrát)
- Az eltávolításhoz nyomja meg a kioldógombot, és húzza le az akkumulátort a gépről (lásd a C ábrát)

### VIGYÁZAT!

Amikor az eszköz nincs használatban, védje az akkumulátor-csatlakozókat. A laza fém alkatrészek rövidre zárhatják a csatlakozókat, és robbanás-, illetve tűzveszély állhat fenn!

### A fűrészlap behelyezése és eltávolítása

#### VIGYÁZAT!

Beállítások elvégzése és alkatrészek beszerelése előtt mindig zárja le a szerszámot és vegye ki az akkumulátort.

- Állítsa az 1-es reteszelőgombot zárt helyzetbe, majd vegye ki az akkumulátort a szerszámból.
- Ellenőrizze a 4-es szerszám nélküli fűrészlap-befogó persely állapotát, és győződjön meg arról, hogy készen áll a fűrészlap fogadására. Ha nem, forgassa el a szerszám nélküli

fűrészlap-befogó perselyt, és nyissa ki.

- Tartsa a fűrészlapot (külön megvásárolható), és illesse a fűrészlap szárát a szerszám nélküli fűrészlap-befogó nyílásához (lásd a D ábrát).
- Tolja be a fűrészlapot a fűrészlap-befogóba, amennyire csak lehet, amíg a szerszám nélküli fűrészlap-befogó persely automatikusan le nem záródik, és a helyére nem rögzíti a fűrészlapot.
- Próbálja meg benyomni vagy kihúzni a fűrészlapot, és ellenőrizze, hogy megfelelően le van-e zárva.

### MEGJEGYZÉS

A fűrészlap a vágási művelettől függően felfelé vagy lefelé mutató fogakkal is felszerelhető.

- Az eltávolításhoz forgassa el a szerszám nélküli fűrészlap-befogó perselyt, és a fűrészlap kilöködik (lásd az E ábrát).

**MEGJEGYZÉS:** Időnként a szerszám nélküli fűrészlap-befogó persely visszahúzódhat a fűrészházba. Ha ez megtörténik, helyezze vissza az akkumulátoregységet, és kapcsolja be a szerszámot az állítható sebességszabályozó kapcsoló megnyomásával, hogy a fűrészlap-befogó persely hozzáférhetőbb helyzetbe kerüljön. Vegye ki ismét az akkumulátoregységet.

### FIGYELMEZTETÉS!

**A személyi sérülések elkerülése érdekében ügyeljen arra, hogy a fűrészlap eltávolításakor a fűrészlap ne mutasson személyre vagy állatra.**

### FIGYELMEZTETÉS!

**Használat után a fűrészlap nagyon forró lehet. Hagyja lehűlni a fűrészlapot, vagy viseljen kesztyűt a fűrészlap eltávolításakor.**

### FIGYELMEZTETÉS!

**Csak megfelelő fűrészlapot használjon. A figyelmeztetés figyelmen kívül hagyása az irányítás elvesztéséhez vezethet, és súlyos sérülést okozhat.**

### A fűrészlap kiválasztása

A fűrész legjobb teljesítményének elérése érdekében fontos, hogy az adott alkalmazásnak és a vágni kívánt anyag típusának megfelelő fűrészlapot válasszon. A kevesebb fogú, pl. 7 fog/hüvelyk (TPI) fűrészlapokat jellemzően fa vágására

használják; a hüvelykenként több foggal rendelkező fűrészlapok pedig ideálisabbak fém vagy műanyag vágásához. Fához 6, fémekhez 14 TPI fűrészlapot ajánlunk.

## A forgatható talp beállítása (lásd az F ábrát)

A talp elfordul a maximális irányítás érdekében, amikor a vágni kívánt felülethez igazítják.

- Állítsa a reteszelőgombot zárt helyzetbe, majd vegye ki az akkumulátort a szerszámból.
- Tartsa szilárdan a fűrész, majd forgassa el a talpat (2) a kívánt szögbe, ügyelve rá, hogy elkerülje a fűrészlapal való érintkezést.
- Helyezze vissza az akkumulátort, és készítse elő a vágást.

## LED lámpák (lásd a G ábrát)

A szerszám két LED lámpával (5) van felszerelve, amelyek a szerszám fűrészlapbefogója mellett helyezkednek el.

A LED lámpa automatikusan bekapcsol, ha enyhén megnyomja az állítható sebességszabályozó kapcsolót (3), mielőtt a szerszám elindulna, és kb. 10 másodperccel az állítható sebességszabályozó kapcsoló felengedése után.

A LED lámpa gyorsan villog, ha a szerszám és/vagy az akkumulátoregység túlterhelődik vagy túlmelegszik. A belső érzékelők kikapcsolják a szerszámot, ha a szerszám és/vagy az akkumulátoregység túlterhelt.

Egy kis ideig pihentesse a szerszámot, vagy válassza külön a szerszámot és az akkumulátoregységet, hogy az áramló levegő lehűtse őket.

A LED lámpa lassabban villog, jelezve, hogy az akkumulátor töltöttségi szintje alacsony. Töltse fel újra az akkumulátoregységet. Ha a LED lámpa nem világít a szerszám bekapcsolásakor, vagy hirtelen kialszik működés közben, kérjük, forduljon az ügyfélszolgálathoz vagy egy hivatalos szervizközpontoz segítségért.

## Reteszelőgomb

Az Ön szerszáma reteszelőgombbal (1) van felszerelve, amely az állítható sebességszabályozó kapcsoló felett helyezkedik el, hogy megakadályozza a fűrész véletlen aktiválását.

A kapcsoló lezárt helyzetbe történő rögzítéséhez nyomja a reteszelőgombot a jobb szélre (lásd a H ábrát). A kapcsoló feloldásához nyomja a reteszelőgombot a bal szélre (lásd az I ábrát).

## Az elektromos szerszám bekapcsolása (lásd a J ábrát)

- Az elektromos szerszám bekapcsolásához:

Nyomja meg a kioldó kapcsolót.

Az állítható sebességszabályozó kapcsoló (3) nagyobb sebességet biztosít nagyobb erejű nyomás mellett és alacsonyabb sebességet, ha kisebb erővel nyomják a kioldót.

- Az elektromos szerszám kikapcsolása:

Engedje el az indítókapcsolót.

## Általános vágás

### FIGYELMEZTETÉS!

*Ügyeljen rá, hogy a termék kiismerése után se váljon óvatlan. Egy óvatlan másodperc töredéke is elég a súlyos sérüléshez.*

### FIGYELMEZTETÉS!

*Soha ne használjon fához való fűrészlapot fém vágására. Ellenkező esetben súlyos sérülést okozhat.*

- Ügyeljen arra, hogy a munkadarab szilárdan rögzítve legyen, nehogy elcsússzon vagy elmozduljon vágás közben.
- A munkadarab anyagának és méretének megfelelő típusú és méretű fűrészlapot szereljen be.
- Ellenőrizze a hézagot a munkadarab mögött, hogy a fűrészlap ne érintkezhesen más felülettel (lásd a K ábrát).
- Jelölje be egyértelműen a vágás vonalát. Fém vágása esetén vigyen fel vágóolajat a vonalra.
- Csatlakoztassa az akkumulátoregységet a fűrészhez.
- Tartsa erősen a fűrész. Ügyeljen arra, hogy a kezét csak a szigetelt markolatokon tartsa.
- Nyomja a reteszelőgombot nyitott helyzetbe, és nyomja meg az állítható sebességszabályozó kapcsolót a fűrész elindításához, és állítsa a maximális kívánt vágási sebességre, mielőtt a fűrészlapot a munkadarabra helyezi.

- Vágás közben helyezze a talpat határozottan a munkadarabra. Csak akkora állandó nyomást gyakoroljon a fűrészlapra, hogy a fűrész folyamosan vágjon. Ne erőltesse a szerszámot.
- Csökkentse a nyomást, amikor a fűrészlap a vágás végéhez ér.
- Hagyja a fűrész teljesen leállni, mielőtt kivenné a fűrészlapot a munkadarabból.

**MEGJEGYZÉS:** A vágási sebesség a munkadarabtól függően változik. A kemény anyagok, például a fémek kisebb sebességet igényelnek; míg a lágyabb anyagok nagyobb.

Üvegszál, vakolat, farostlemez vagy tömítőanyag fűrészelésekor gyakran tisztítsa meg a motor szellőzőnyílásait porszívóval vagy sűrített levegővel. Ezek az anyagok erősen súroló hatásúak, és felgyorsíthatják a motor csapágyainak kopását.

## Szúróvágás

Az Ön orrfűrészre ideális közvetlenül olyan felületek szúróvágására, amelyek nem vághatóak az élük felől, például falak vagy padlók esetén. A szúróvágás kétféleképpen történhet, attól függően, hogy a fűrészlapot hogyan helyezték be.

- Tartsa szilárdan a szerszámot úgy, hogy a forgatható talp széle a munkadarabon fekvődjön.
- Amikor a fűrészlap közvetlenül a munkadarab felett van, állítsa a reteszelőgombot nyitott helyzetbe, és nyomja meg az állítható sebességszabályozó kapcsolót a szerszám elindításához. Várja meg, hogy elérje a kívánt sebességet. Ezután a talp szélét forgócsapként használva engedje le a fűrészlapot a munkadarabra (lásd az L ábrát).
- Amikor a fűrészlap elkezd vágni, lassan emelje fel a szerszám fogantyúját, amíg a talp szilárdan, egyenletesen fel nem fekszik a munkadarabon.
- Miután a fűrészlap áthatol a munkadarabon, folytassa a fűrészelést a kijelölt vágásvonal mentén.

## Fémvágás

Soha ne használjon fához való fűrészlapot fém vágására. Ellenkező esetben súlyos sérülést okozhat.

A fűrész fémek, például acéllemezek, csövek, acélrudak, alumínium, sárga- és vörösréz vágására használható. Ügyeljen arra, hogy ne csavarja el vagy hajlítsa meg a fűrészlapot. Ne erőltesse a szerszámot.

Puha fémek és acél vágásakor vágóolaj használata javasolt. A vágóolaj hűvösen tartja a fűrészlapot, növeli a vágás hatékonyságát és meghosszabbítja a fűrészlap élettartamát.

Az esetleges súlyos sérülések elkerülése érdekében:

Soha ne használjon benzint a vágás kenőanyagaként, mert a normál szikrázás meggyújthatja a füstöt.

Rögzítse a munkadarabot a helyén biztonságosan, és a vágást a rögzítési pont közelében végezze a vibráció minimalizálása érdekében.

Ha csővezetékot vagy sarokvasat vág, rögzítse a munkadarabot satuban és a satupofák közelében végezze a fűrészelést.

Vékony lemez vágásához tegye „szendvicsbe” az anyagot a farostlemez vagy rétegelt lemez darabjai közé, és szorítsa össze a rétegeket, csökkentve a vibrációt és az anyag szakadását.

**MEGJEGYZÉS:** Csövek vágásakor ügyeljen arra, hogy a fűrészlap az egész löket alatt túlnyúljon a munkadarabon. A fűrészlap eltörhet, ha a fűrészlap eleje nekiütközik a munkadarabnak (lásd az M ábrát).

## Karbantartás és ápolás



### FIGYELMEZTETÉS!

Vegye ki az akkumulátort, mielőtt az elektromos szerszámon bármilyen munkát végezne.

## Tisztítás

- Rendszeresen tisztítsa meg az elektromos szerszámot és a szellőzőnyílások előtti rácst. A tisztítás gyakorisága függ az anyagtól és a használat hosszától.
- Száraz sűrített levegővel rendszeresen fújja ki a ház belsejét és a motort.



## Pótalkatrészek és tartozékok

Egyéb tartozékokat, különösen szerszámokat és polírozási segédeszközöket a gyártó katalógusaiban talál.

Robbantott ábrák és alkatrészlisták a honlapunkon is találhatóak:

[www.flex-tools.com](http://www.flex-tools.com)

## Ártalmatlanításra vonatkozó információk



### FIGYELMEZTETÉS!

Tegye használhatatlanná a redundáns elektromos szerszámokat:

- az elektromos szerszámokat a hálózati kábel eltávolításával,
- az akkumulátorral működő elektromos szerszámokat az akkumulátor eltávolításával.



Csak EU tagállamok

Ne dobjon elektromos szerszámokat a háztartási hulladékok közé!

Az elektromos és elektronikus berendezések hulladékairól szóló 2012/19/EU irányelvvel és ennek nemzeti jogszabályokba átültetett előírásaival összhangban az elektromos szerszámokat elkülönítve kell összegyűjteni, és gondoskodni kell a környezetbarát újrahasznosításukról.



**Nyersanyag újrahasznosítás a hulladék ártalmatlanítása helyett.**

Gondoskodni kell az eszköz, a tartozékok és a csomagolóanyagok környezetbarát újrahasznosításáról. A műanyag alkatrészek újrahasznosítása az anyag típusának függvényében történik.



### FIGYELMEZTETÉS!

Az akkumulátorokat ne tegye a háztartási hulladékok közé, tűzbe vagy vízbe. Ne nyissa fel a használt akkumulátorokat.

Csak EU tagállamok:

A 2006/66/EK irányelv értelmében gondoskodni kell a hibás vagy használt akkumulátorok újrahasznosításáról.



### MEGJEGYZÉS

Kérjük, hogy érdeklődjön az ártalmatlanítási lehetőségekről abban az üzletben, ahol a terméket vásárolta!

## ☞-Megfelelőségi nyilatkozat

Felelőségünk teljes tudatában kijelentjük, hogy a „Műszaki specifikációk”-ban leírt termék megfelel a következő szabványoknak vagy normatív dokumentumoknak:

EN 62841 összhangban a 2014/30/EU, 2006/42/EK, 2011/65/EU irányelvekkel.

A műszaki dokumentumokért felelős:

FLEX-Elektrowerkzeuge GmbH, R & D

Bahnhofstrasse 15, D-71711 Steinheim/Murr

Peter Lameli

Műszaki vezető

Klaus Peter Weinper

A minőségbiztosítási  
részleg (QD) vezetője

2022.10.01; FLEX-Elektrowerkzeuge GmbH  
Bahnhofstrasse 15, D-71711 Steinheim/Murr

## Felelőség alóli mentesség

A gyártó és képviselője nem vállal felelőséget semmilyen, a termék vagy egy használhatatlan termék által okozott működési zavar miatt bekövetkezett kárért és kiesett nyereségért.

A gyártó és képviselője nem vállal felelőséget semmilyen kárért, amelyet a termék helytelen használata vagy a termék más gyártók termékeivel együtt történő használata okozott.

## Symbole použité v tomto návodu

### **VAROVÁNÍ!**

Označuje hrozící nebezpečí. Nedodržení tohoto varování může mít za následek smrt nebo mimořádně těžká zranění.





### **UPOZORNĚNÍ!**

Označuje potenciálně nebezpečnou situaci. Nedodržení tohoto upozornění může mít za následek lehké zranění nebo škodu na majetku.

### **POZNÁMKA**

Označuje typy pro použití a důležité informace.

## Symbole na elektrickém nářadí

V	Volty
/min	Rychlost otáčení
	Aby bylo sníženo riziko úrazu, musí si uživatel přečíst návod k obsluze!
	Používejte ochranu očí!
	Používejte chrániče sluchu!
	Informace o likvidaci starého zařízení (viz strana 102)!

## Pro vaši bezpečnost

### **VAROVÁNÍ!**

Před použitím elektrického nářadí si přečtěte následující:

- tento návod k použití,
- „Všeobecné bezpečnostní pokyny“ týkající se manipulace s elektrickým nářadím v příložené brožůře (dokument č.: 315.915),
- aktuálně platná pravidla daného místa a předpisy pro prevenci úrazů.

Toto elektrické nářadí odpovídá posledním trendům a bylo zkonstruováno v souladu s uznávanými bezpečnostními předpisy. Přesto při jeho použití může dojít k ohrožení

života a končetin uživatele nebo třetí osoby, nebo může dojít k poškození samotného elektrického nářadí nebo jiného majetku.

Akumulátorová jednoruční přímočará pila se smí používat pouze

- k určenému účelu
- v perfektním provozním stavu.

Závady, které ohrožují bezpečnost, musí být bezodkladně opraveny.

### **Zamýšlené použití**

Akumulátorová jednoruční přímočará pila je určena

- pro komerční využití v průmyslu a obchodu,
- pro řezání dřevěných výrobků, plastů a kovových materiálů.

## Bezpečnostní pokyny pro jednoruční přímočarou pilu

### **VAROVÁNÍ!**

**Přečtěte si všechny bezpečnostní výstrahy, pokyny, ilustrace a technické údaje dodané s tímto elektrickým nářadím. Nedodržení všech níže uvedených pokynů může vést k úrazu elektrickým proudem, požáru a/nebo vážnému úrazu. Všechna varování a pokyny uschovejte pro budoucí použití.**

- **Při provádění prací, při nichž by se řezný nástroj mohl dostat do kontaktu se skrytým vedením nebo vlastním kabelem, držte elektrické nářadí za izolované části rukojeti.** Pilové čepele, které jsou v kontaktu s vodičem „pod proudem“, mohou rozvést proud do nechráněných kovových částí elektrického nářadí a způsobit obsluze úraz elektrickým proudem.
- **Upevněte a podepřete obrobek na stabilní platformě pomocí svorek nebo jiným praktickým způsobem.** Při držení obrobku rukou nebo na těle zůstává obrobek nestabilní, což může vést ke ztrátě kontroly.

## Hluk a vibrace

Hodnoty hluku a vibrací byly stanoveny v souladu s normou EN 62841.

Hodnocená hladina hluku elektrického nářadí a je typicky:

- Hladina akustického tlaku  $L_{pA}$ : 87 dB(A);
- Hladina akustického výkonu  $L_{WA}$ : 95 dB(A);

- Neurčitost:  $K = 5 \text{ dB}$ .
- Celková hodnota vibrací:
- Při řezání dřeva:
- Emisní hodnota  $a_{H1}$ :  $9,3 \text{ m/s}^2$
  - Neurčitost:  $K = 1,5 \text{ m/s}^2$

**UPOZORNĚNÍ!**

Uvedená měření se týkají nového elektrického nářadí. Denní použití způsobuje změnu hodnot hluku a vibrací.

**POZNÁMKA**

Úroveň emisí vibrací uvedená v tomto informačním listu byla měřena v souladu s metodou měření standardizovanou v normě EN 62841 a může být použita pro porovnání jednoho nářadí s jiným.

Může být použita pro předběžné posouzení expozice. Uvedená úroveň emisí vibrací představuje hlavní použití nářadí. Pokud se však nářadí používá pro různé aplikace, s různými režnými příslušenstvím nebo špatně udržovaným příslušenstvím, může se úroveň emisí vibrací lišit.

Díky tomu se může výrazně zvýšit úroveň expozice v průběhu celého pracovního období.

Pro přesný odhad úrovně expozice vibracím je nutné vzít v úvahu také časy, kdy je nářadí vypnuté nebo spuštěné, ale ve skutečnosti se nepoužívá.

Díky tomu může být výrazně snížena úroveň expozice v rámci celé pracovní doby. Identifikujte další bezpečnostní opatření k ochraně obsluhy nářadí před účinky vibrací, jako jsou: údržba nářadí a vrtacího příslušenství, udržování rukou v teple, organizace pracovních postupů.

**UPOZORNĚNÍ!**

Při akustickém tlaku vyšším než 85 dB (A) používejte chrániče sluchu.

**Technická data**

Nářadí	RS 25 18.0-EC	
Typ	jednoruční přímočará pila	
Jmenovité napětí	V=	18
Rychlost při chodu naprázdno	ot/ min	0-3000

Záběr	mm	25,4	
Kapacita řezání dřeva	mm	210	
Kapacita řezání hliníku	mm	30	
Kapacita řezání kovové trubky	mm	110	
Hmotnost podle „Postupu EPTA 01/2003“ (bez akumulátoru)	kg	1,9	
Akumulátor	18V	AP 18,0/2,5 AP 18,0/5,0 AP 18,0/8,0	
Hmotnost akumulátoru/kg	Kg	AP 18,0/2,5 AP 18,0/5,0 AP 18,0/8,0	0,4 0,7 1,1
Provozní teplota	-10 - 40 ° C		
Skladovací teplota	< 50 ° C		
Teplota nabíjení	4 ~40 ° C		
Nabíječka	CA 10,8/18,0, CA 18,0-LD		

**Přehled (viz obr. A)**

Číslování funkcí výrobku odkazuje na vyobrazení přístroje na stránce s obrázkem.

- 1 Blokovací tlačítko**
- 2 Vodící patka**
- 3 Spouštěcí spínač s nastavením rychlosti**
- 4 Beznástrojové upínací pouzdro listu**
- 5 LED kontrolky**

**Návod k použití****VAROVÁNÍ!**

Před prováděním jakýchkoli prací na nářadí nejprve vyjměte akumulátor.

**Před zapnutím elektrického nářadí**

Vybalte akumulátorovou jednoruční přímočarou pilu a zkontrolujte, zda zde nechybí nebo nejsou poškozené žádné díly.

## **i** POZNÁMKA

*Akumulátory nejsou při dodání plně nabity. Před prvním uvedením do provozu akumulátory plně nabíjete. Viz návod k obsluze nabíječky.*

## **Vložení/výměna akumulátoru**

- Nabítený akumulátor zatlačte do elektrického nářadí, dokud nezapadne na místo (viz obr. B).
- Chcete-li akumulátor vyjmout, stiskněte uvolňovací tlačítko a akumulátor vytáhněte (viz obr. C).

## **⚠ UPOZORNĚNÍ!**

*Pokud zařízení nepoužíváte, chráňte kontakty akumulátoru. Volné kovové části mohou zkratovat kontakty; nebezpečí výbuchu a požáru!*

## **Instalace a odstranění pilového listu**

### **⚠ UPOZORNĚNÍ!**

*Před prováděním jakýchkoli úprav nebo montáží součástí vždy zajistěte nářadí a vyjměte akumulátor.*

- Umístěte blokovací tlačítko 1 do zajištěné polohy a poté vyjměte akumulátor z nářadí.
- Zkontrolujte stav beznástrojového upínacího pouzdra listu 4 a ujistěte se, že je připraveno k uchycení pilového listu. Pokud ne, otáčejte beznástrojovým upínacím pouzdem listu a otevřete jej.
- Držte pilový list (prodává se samostatně) a vyrovnejte stopku pilového listu s otvorem beznástrojového upínacího pouzdra (viz obrázek D).
- Zasuňte pilový list do pouzdra listu co nejdále, dokud se beznástrojové upínací pouzdro listu automaticky nezajistí a neuchytí list na místě.
- Zkuste list zatlačit nebo vytáhnout a zkontrolujte, zda je správně zajištěn.

## **i** POZNÁMKA

*List může být instalován se zuby směřujícími nahoru nebo dolů, v závislosti na způsobu řezání.*

- Pro vyjmutí otočte beznástrojové upínací pouzdro listu, list se vysune (viz obrázek E).

**POZNÁMKA:** Občas se může beznástrojové upínací pouzdro listu zasunout do krytu pily.

Pokud k tomu dojde, znovu připojte akumulátor a zapněte nářadí stisknutím spínače s nastavením rychlosti, aby se upínací pouzdro listu posunulo do přístupnější polohy. Znovu vyjměte akumulátor.

## **⚠ VAROVÁNÍ!**

***Při demontáži pilového listu se ujistěte, že pilový list nemíří na žádnou osobu nebo zvíře, aby nedošlo ke zranění.***

## **⚠ VAROVÁNÍ!**

***Pilový list může být po použití velmi horký. Při demontáži pilového kotouče nechte kotouč vychladnout nebo používejte rukavice.***

## **⚠ VAROVÁNÍ!**

***Používejte pouze správný pilový list. Nerespektování tohoto varování může způsobit ztrátu kontroly a může mít za následek možné vážné zranění.***

## **Výběr listu**

Pro dosažení nejlepšího výkonu pily je důležité vybrat správný list pro konkrétní aplikaci a typ řezaného materiálu. Listy s méně zuby, např. 7 zubů na palec (TPI), se obvykle používají pro řezání dřeva; listy s více zuby na palec jsou lepší pro řezání kovu nebo plastu. Doporučujeme listy 6 TPI na dřevo a 14 TPI na kovy.

## **Nastavení vodící patky (viz obrázek F)**

Patka se pohybuje, aby poskytovala maximální kontrolu, když je zarovnána proti řezanému povrchu.

- Umístěte blokovací tlačítko do zajištěné polohy a vyjměte akumulátor z nářadí.
- Pevně držte pilu a potom otočte patku 2 do požadovaného úhlu, přičemž dávejte pozor, abyste se nedotkli pilového listu.
- Znovu vložte akumulátor a připravte se na řezání.

## **LED kontrolky (viz obrázek G)**

Vaše nářadí je vybaveno dvěma kontrolkami LED 5 umístěnými v blízkosti upínacího pouzdra nářadí.

LED se automaticky rozsvítí lehkým stisknutím spínače s nastavením rychlosti 3 před spuštěním nářadí a zhasne přibližně 10 sekund po uvolnění spínače s nastavením rychlosti.

LED začne rychle blikat, když je nářadí a/nebo akumulátor přetížený nebo příliš horký. Vnitřní senzory vypnou nářadí, pokud je nářadí a/nebo akumulátor přetížený. Nechte nářadí chvíli odpočinout nebo nářadí a akumulátor umístěte zvlášť pod proud vzduchu, aby se ochladili.

LED kontrolky budou blikat pomaleji, což znamená, že je akumulátor téměř vybitý. Dobijte akumulátor.

Pokud se LED kontrolky nerozsvítí, když zapnete nářadí, nebo náhle zhasnou během provozu, obraťte se na zákaznický servis nebo autorizované servisní středisko.

## Blokovací tlačítko

Vaše nářadí je vybaveno blokovacím tlačítkem 1, které se nachází nad spínačem s nastavením rychlosti, aby se zabránilo neúmyslnému spuštění pily.

Chcete-li spínač zablokovat ve vypnuté poloze, stiskněte blokovací tlačítko zcela vpravo (viz obrázek H). Chcete-li spínač odemknout, stiskněte blokovací tlačítko zcela vlevo (viz obrázek I).

## Zapnutí elektrického nářadí (viz obr. J)

- Zapnutí elektrického nářadí:

Stiskněte spouštěcí vypínač.

Spínač s nastavením rychlosti 3 poskytuje vyšší rychlost se zvýšeným přitlakem na spínač a nižší rychlost se sníženým přitlakem na spínač.

- Vypnutí elektrického nářadí:

Uvolněte spínač.

## Obecné řezání

### **VAROVÁNÍ!**

*Dbejte na to, abyste po seznámení s pilou nepřestali být opatrní. Jeden neopatrný zlomek vteřiny stačí k vážnému zranění.*

### **VAROVÁNÍ!**

*Nikdy nepoužívejte list na dřevo k řezání kovů. Pokud tak neučiníte, může dojít k vážnému úrazu.*

- Ujistěte se, že je obrobek pevně upnutý na místě, aby nemohl během řezání sklouznout nebo se pohybovat.
- Nainstalujte vhodný typ a velikost listu pro materiál a velikost obrobku.
- Zkontrolujte vůli za obrobkem, aby se list

nedotýkal jiného povrchu (viz obrázek K).

- Na obrobku označte čáru řezu. Při řezání kovu naneste do řezu řezný olej.
- Připojte akumulátor k pile.
- Držte pilu pevně. Dbejte na to, abyste drželi ruce pouze na izolovaných úchopových plochách.
- Stiskněte blokovací tlačítko do odemčené polohy a stiskněte spínač s nastavením rychlosti, abyste pilu spustili a uvedli na maximální požadovanou řeznou rychlost před přiložením listu k obrobku.
- Při řezání položte patku pevně na obrobek. Používejte pouze dostatečný stálý tlak na list, aby pila stále řezala. Netlačte na nástroj násilím.
- Snížte tlak, jakmile se list dostane na konec řezu.
- Před sejmutím listu z obrobku nechte pilu zcela zastavit.

**POZNÁMKA:** Rychlost řezání by se měla lišit podle obrobku. Tvrdé materiály, jako jsou kovy, vyžadují nižší rychlosti; pro měkké materiály použijte vyšší otáčky.

Při řezání sklolaminátu, sádry, stěnových desek nebo tmelu často čistěte větrací otvory motoru vysavačem nebo stlačeným vzduchem. Tyto materiály jsou vysoce abrazivní a mohou urychlit opotřebení ložisek motoru.

## Ponorné řezání

Vaše přímočará pila je ideální pro ponorné řezání přímo do povrchů, které nelze řezat od okraje, jako jsou stěny nebo podlahy. Ponorné řezání lze provádět dvěma způsoby, v závislosti na tom, jak je list vložen.

- Držte nástroj pevně a opřete hranu vodící patky o obrobek.
- S listem těsně nad obrobkem umístěte blokovací tlačítko do odjištěné polohy a stisknutím spínače s nastavením rychlosti spusťte nástroj. Nechte jej dosáhnout požadované rychlosti. Poté pomocí okraje patky jako čepu spusťte list do obrobku (viz obrázek L).
- Jakmile list začne řezat, pomalu zvedněte rukojeť nástroje, dokud patka pevně a naplocho nespočine na obrobku.
- Když list pronikne do výrobku, pokračujte v řezání podél vyznačené čáry řezu.

## Řezání kovů

Nikdy nepoužívejte list na dřevo k řezání kovů. Pokud tak neučiníte, může dojít k vážnému úrazu.

Pilu lze použít k řezání kovů, jako je ocelový plech, trubky, ocelové tyče, hliník, mosaz a měď. Dávejte pozor, abyste pilový list nezkroutilí nebo neohnuli. Netlačte na nástroj násilím.

Při řezání měkkých kovů a oceli se doporučuje použít řezného oleje. Řezný olej udrží list chladný, zvýší účinnost řezání a prodlouží životnost listu.

Abyste předešli možnému vážnému zranění:

- Nikdy nepoužívejte benzín jako řezné mazivo, protože normální jiskření by mohlo vznítit výpary.
- Bezpečně upněte obrobek na místě a proveďte řez blízko upínacího bodu, abyste minimalizovali vibrace.
- Při řezání trubek nebo úhelníků upněte obrobek pokud možno do svěráku a řežte v blízkosti svěráku.
- Chcete-li řezat tenký listový materiál, vložte materiál mezi kusy sololitu nebo překližky a sevřete vrstvy k sobě, aby se snížily vibrace a trhání materiálů.

**POZNÁMKA:** Při řezání trubek se ujistěte, že list vždy přesahuje obrobek během zdvihu. Listy se mohou rozbít, pokud přední část listu narazí na obrobek (viz obrázek M).

## Údržba a péče

### **VAROVÁNÍ!**

*Před prováděním jakýchkoli prací na nářadí nejprve vyjměte akumulátor.*

### Čištění

- Elektrické nářadí a mřížku před větracími otvory pravidelně čistěte. Četnost čištění závisí na materiálu a délce používání.
- Vnitřek pouzdra a motor pravidelně ofukujte suchým stlačeným vzduchem.

### Náhradní díly a příslušenství

Další příslušenství, zejména nářadí a leštící pomůcky, naleznete v katalogích výrobce.

Schematické výkresy a seznamy náhradních dílů naleznete na naší domovské stránce:

**www.flex-tools.com**

## Informace o likvidaci

### **VAROVÁNÍ!**

*Nepotřebné elektrické nářadí učiňte nepoužitelným:*

- odstraněním napájecího kabelu v případě síťového elektrického nářadí,
- vyjmutím akumulátoru v případě akumulátorového elektrického nářadí.



Pouze země EU

Elektrické nářadí nelikvidujte v rámci domovního odpadu!

V souladu s evropskou směrnicí 2012/19/EU o odpadních elektrických a elektronických zařízeních a provedení do vnitrostátních právních předpisů musí být elektrické nářadí shromažďováno odděleně a recyklováno způsobem šetrným k životnímu prostředí.



**Recyklace surovin místo likvidace odpadu.**

Zařízení, příslušenství a obaly by měly být recyklovány způsobem šetrným k životnímu prostředí. Plastové díly jsou určeny pro recyklaci podle druhu materiálu.

### **VAROVÁNÍ!**

*Akumulátory nevhazujte do domovního odpadu, ohně ani vody. Použité akumulátory neotvírejte.*

Pouze v zemích EU:

V souladu se směrnicí 2006/66/ES musí být vadné nebo použité akumulátory recyklovány.



**POZNÁMKA**

*Informujte se u vašeho prodejce o možnostech likvidace!*

## ☞-Prohlášení o shodě

---

Prohlašujeme na naši vlastní odpovědnost, že výrobek popsany v části „Technické specifikace“ splňuje následující normy nebo normativní dokumenty:

EN 62841 v souladu s předpisy směrnic 2014/30/EU, 2006/42/EC, 2011/65/EU.

Za technické dokumenty zodpovídá:  
FLEX-Elektrowerkzeuge GmbH, R & D  
Bahnhofstrasse 15, D-71711 Steinheim/Murr



Peter Lameli	Klaus Peter Weinper
Vedoucí technického oddělení	Vedoucí oddělení kvality (QD)

01.10.2022; FLEX-Elektrowerkzeuge GmbH  
Bahnhofstrasse 15, D-71711 Steinheim/Murr

## Vyloučení odpovědnosti

---

Výrobce a jeho zástupce neodpovídají za škody a ušlý zisk v důsledku přerušení podnikání způsobeného výrobkem nebo nepoužitelným výrobkem.

Výrobce a jeho zástupce neručí za škody, které byly způsobeny nesprávným použitím výrobku nebo použitím výrobku s výrobky jiných výrobců.



## Symbole použité v tomto návode

### **VAROVANIE!**

Označuje hroziace nebezpečenstvo. Nedodržanie tohto varovania môže mať za následok smrť alebo mimoriadne ťažké zranenia.





### **UPOZORNENIE!**

Označuje možnú nebezpečnú situáciu. Nedodržanie tohto upozornenia môže mať za následok mierne zranenie alebo vecné škody.

### **POZNÁMKA**

Označuje aplikačné rady a dôležité informácie.

## Symbole na elektrickom náradí

V	Volty
/min	Rýchlosť otáčania
	Prečítajte si návod na obsluhu pre zníženie rizika poranenia!
	Používajte ochranu očí!
	Používajte ochranu sluchu!
	Informácie o likvidácii starého stroja (pozri stranu 108)!

## Pre vašu bezpečnosť

### **VAROVANIE!**

- Pred použitím elektrického náradia si prečítajte nasledujúce pokyny:
- tento návod na obsluhu,
  - „Všeobecné bezpečnostné pokyny“ o narábaní s elektrickým nástrojom v priloženej brožúre (leták č.: 315.915),
  - aktuálne platné miestne pravidlá a predpisy na prevenciu nehôd.

Tento elektrický nástroj je najmodernejšie zariadenie a bolo skonštruované v súlade s uznávanými bezpečnostnými predpismi. Pri použití však môže dôjsť k ohrozeniu života

a končatin používateľa alebo ďalších osôb, alebo môže dôjsť k poškodeniu elektrického náradia či iného majetku.

Akumulátorová jednoručná priamočiara píla sa môže používať len

- v súlade s určením a
  - v bezchybnom prevádzkovom stave.
- Poruchy, ktoré ohrozujú bezpečnosť, sa musia okamžite opraviť.

## Zamýšľané použitie

Akumulátorová jednoručná priamočiara píla je určená

- na komerčné použitie v priemysle a obchode
- na rezanie drevených výrobkov, plastov a kovových materiálov.

## Bezpečnostné pokyny pre jednoručnú priamočiaru pílu

### **VAROVANIE!**

Prečítajte si všetky bezpečnostné upozornenia, pokyny, ilustrácie a špecifikácie dodávané s týmto elektrickým náradím. Nedodržanie nižšie uvedených pokynov môže mať za následok úraz elektrickým prúdom, požiar a/alebo vážne zranenie. Všetky varovania a pokyny si ponechajte pre prípadnú potrebu v budúcnosti.

- **Elektrické náradie držte za izolované rukoväte pri činnostiach, pri ktorých by mohlo dôjsť ku kontaktu rezného nástroja so skrytými vodičmi alebo vlastným káblom.** Pri kontakte rezacieho príslušenstva so „živým“ vodičom sa môžu nezaizolované kovové časti náradia stať „živými“ a môžu spôsobiť obsluhu spôsobiť úraz elektrickým prúdom.
- **Na zaistenie a uchytenie obrobku na stabilnú plochu použite svorky alebo iný praktický spôsob.** Držanie obrobku rukou alebo na tele je nestabilné a môže viesť ku strate kontroly.

## Hluk a vibrácie

Hodnoty hluku a vibrácií boli stanovené v súlade s normou EN 62841.

Vyhodnotená hladina hluku A elektrického nástroja je zvyčajne:

- Hladina akustického tlaku  $L_{pA}$ : 87 dB (A);
- Hladina akustického výkonu  $L_{WA}$ : 95 dB (A);

- Neurčitost:  $K = 5 \text{ dB}$ .
- Celková hodnota vibrácií:
- Pri pílení dreva:
  - Emisná hodnota  $a_{h1}$ :  $9,3 \text{ m/s}^2$
  - Neurčitost:  $K = 1,5 \text{ m/s}^2$

**UPOZORNENIE!**

Uvedené merania sa vzťahujú na nový elektrický nástroj. Denné používanie spôsobuje zmenu hodnôt hluku a vibrácií.

**POZNÁMKA**

Úroveň vibrácií uvedená v tomto informačnom liste bola meraná v súlade s metódou merania štandardizovanou v EN 62841 a môže byť použitá na porovnanie jedného nástroja s druhým.

Môže sa použiť na predbežné posúdenie expozície. Uvedená úroveň vibrácií predstavuje hlavné použitie tohto nástroja. Ak sa však nástroj používa na rôzne aplikácie, s iným rezacím príslušenstvom alebo je zle udržiavaný, úroveň emisií vibrácií sa môže líšiť.

To môže výrazne zvýšiť hladinu expozície počas celého pracovného obdobia. Na presný odhad úrovne expozície na vibrácie je tiež potrebné vziať do úvahy čas, keď je nástroj vypnutý alebo spustený, ale v skutočnosti sa nepoužíva.

To môže výrazne znížiť hladinu expozície počas celého pracovného obdobia. Identifikujte ďalšie bezpečnostné opatrenia na ochranu obsluhy pred účinkami vibrácií, napríklad: údržba nástroja a rezného príslušenstva, udržiavanie teplých rúk, organizácia pracovných postupov.

**UPOZORNENIE!**

Pri akustickom tlaku nad  $85 \text{ dB(A)}$  používajte chrániče sluchu.

**Technické údaje**

Nástroj	RS 25 18.0-EC	
Typ	jednoručná priamočiara píla	
Menovité napätie	V=	18
Rýchlosť bez zaťaženia	ot./min	0-3000
Záber	mm	25.4

Kapacita pílenia dreva	mm	210	
Kapacita pílenia hliníka	mm	30	
Kapacita pílenia kovovej rúry	mm	110	
Hmotnosť podľa „postupu EPTA 01/2003“ (bez akumulátora)	kg	1.9	
Akumulátor	18V	AP 18,0/2,5 AP 18,0/5,0 AP 18,0/8,0	
Hmotnosť akumulátora/kg	Kg	AP 18,0/2,5 AP 18,0/5,0 AP 18,0/8,0	0,4 0,7 1,1
Pracovná teplota	-10 - 40 ° C		
Skladovacia teplota	< 50 ° C		
Teplota nabíjania	4 ~ 40 ° C		
Nabíjačka	CA 10,8/18,0, CA 18,0-LD		

**Prehľad (pozri obr. A)**

Číslovanie dielov výrobku sa vzťahuje na ilustráciu prístroja na stránke s nákrešom.

- 1 **Blokovacie tlačidlo**
- 2 **Výkyvná päta**
- 3 **Hlavný vypínač s nastavením rýchlosti**
- 4 **Beznástrojová svorka listu**
- 5 **LED kontrolky**

**Návod na obsluhu****VAROVANIE!**

Pred akoukoľvek prácou na náradí vyberte akumulátor.

**Pred zapnutím elektrického nástroja**

Vyberte akumulátorovú jednoručnú priamočiaru pílu a skontrolujte, či tu nechýbajú alebo nie sú poškodené diely.

## **i** POZNÁMKA

Akumulátory nie sú pri dodaní úplne nabité. Pred prvým použitím úplne nabíjajte akumulátor. Pozrite si návod na obsluhu nabíjačky.

## Vloženie/výmena akumulátora

- Nabíjajúci akumulátor zatlačte do nástroja, kým nezacvakne na svoje miesto (pozri obr. B).
- Na vybratie stlačte uvoľňovacie tlačidlo a vytiahnite akumulátor (pozri obr. C).

## **!** UPOZORNENIE!

Keď náradie nepoužívate, chráňte kontakty akumulátora. Uvoľnené kovové časti môžu skratovať kontakty; nebezpečenstvo výbuchu a požiaru!

## Inštalácia a demontáž pílového listu

### **!** UPOZORNENIE!

Pred nastavovaním alebo montážou dielov vždy náradie uzamknite a vyberte akumulátor.

- Umiestnite blokovacie tlačidlo 1 do uzamknutej polohy a potom vyberte akumulátora z náradia.
- Skontrolujte stav beznástrojovej svorky listu 4 a uistite sa, že je pripravená na uchytenie pílového listu. Ak nie, otočte beznástrojovú svorku listu, aby ste ju otvorili.
- Držte pílový list (predáva sa samostatne) a zarovnajete stopku pílového listu s otvorom beznástrojovej svorky listu (pozri obrázok D).
- Zasuňte pílový list do svorky listu čo najďalej, kým sa beznástrojová svorka automaticky nezablokuje a nezaistí pílový list na mieste.
- Skúste list zatlačiť alebo vytiahnuť, aby ste skontrolovali, či je správne zaistený.

## **i** POZNÁMKA

List môže byť nainštalovaný so zubami smerujúcimi nahor alebo nadol v závislosti od spôsobu rezania.

- Na odstránenie otočte beznástrojovú svorku listu, list sa vysunie von (pozri obrázok E).

**POZNÁMKA:** Príležitostne sa môže beznástrojová svorka listu zasunúť do krytu píly. Ak sa tak stane, znova pripojte akumulátor a zapnite náradie stlačením

spínača s nastavením rýchlosti, aby sa svorka listu posunula do prístupnejšej polohy. Znova vyberte akumulátor.

### **!** VAROVANIE!

Pri odstraňovaní pílového listu sa uistite, že pílový list nemerí na žiadnu osobu alebo zvierajú, aby nedošlo k zraneniu osôb.

### **!** VAROVANIE!

Pílový list môže byť po použití veľmi horúci. Pri vyberaní pílového listu nechajte list vychladnúť alebo si nasadte rukavice.

### **!** VAROVANIE!

Používajte len správny pílový list. Nerešpektovanie tohto varovania môže spôsobiť stratu kontroly a môže viesť k možnému vážnemu zraneniu.

## Výber listu

Na dosiahnutie najlepšieho výkonu píly je dôležité vybrať správny list pre konkrétnu aplikáciu a typ rezaného materiálu. Listy s menším počtom zubov, napr. 7 zubov na palec (TPI), sa zvyčajne používajú na rezanie dreva; listy s väčším počtom zubov na palec sú lepšie na rezanie kovu alebo plastov. Odporúčame listy 6 TPI na drevo a 14 TPI na kovy.

## Nastavenie výkyvnej pätky (pozri obrázok F)

Pätka sa hýbe, aby poskytovala maximálnu kontrolu, keď je zarovnaná s rezaným povrchom.

- Umiestnite blokovacie tlačidlo do uzamknutej polohy a vyberte akumulátor z náradia.
- Pevne držte pílu a potom priložte pätku 2 do požadovaného uhla, pričom dávajte pozor, aby ste sa vyhli kontaktu s pílovým listom.
- Znovu vložte akumulátor a pripravte sa na rezanie.

## LED kontrolky (pozri obrázok G)

Vaše náradie je vybavené dvomi LED kontrolkami 5, ktoré sa nachádzajú v blízkosti svorky listu na náradí.

LED sa automaticky rozsvieti miernym stlačením spínača s nastavením rýchlosti 3 pred spustením náradia a zhasne približne 10 sekúnd po uvoľnení spínača spúšte.

Keď je náradie a/alebo akumulátor preťažený alebo príliš horúci, LED kontrolka rýchlo bliká. Vnútorne snímače vypnú nástroj, ak sú nástroj a/alebo akumulátor preťažené. Náradie na chvíľu odložte alebo umiestnite náradie a akumulátor oddelene pod prúd vzduchu, aby sa ochladili.

Kontrolky LED budú blikať pomalšie, čo znamená, že akumulátor má nízku kapacitu. Nabite akumulátor.

Ak sa kontrolky LED po zapnutí náradia nerozsvietia alebo sa počas prevádzky náhle vypnú, požiadajte o pomoc zákaznícky servis alebo autorizované servisné stredisko.

## Blokovacie tlačidlo

Vaše náradie je vybavené blokovacím tlačidlom 1, ktoré sa nachádza nad spínačom s nastavením rýchlosti, aby sa zabránilo neúmyselnému spusteniu píly.

Ak chcete spínač uzamknúť vo vypnutej polohe, zatlačte blokovacie tlačidlo úplne vpravo (pozri obrázok H). Ak chcete spínač odblokovať, zatlačte blokovacie tlačidlo úplne doľava (pozri obrázok I).

## Zapnutie elektrického náradia (pozri obrázok J)

- Zapnutie elektrického nástroja:

Stlačte spúšťač spínača.

Hlavný vypínač s nastavením rýchlosti 3 poskytuje vyššiu rýchlosť so zvýšeným tlakom vypínača a nižšiu rýchlosť so zníženým tlakom vypínača.

- Ak chcete elektrický nástroj vypnúť:

Uvoľnite hlavný vypínač.

## Všeobecné rezanie

### **VAROVANIE!**

*Nedovoľte, aby dlhodobá skúsenosť práce s touto pílou spôsobila vašu neopatrnosť. Jeden zlomok sekundy nepozornosti stačí na vážne zranenie.*

### **VAROVANIE!**

*Nikdy nepoužívajte pílové listy na drevo na rezanie kovu. Ak tak urobíte, môže to mať za následok vážne zranenie osôb.*

- Uistite sa, že obrobok je pevne upnutý na mieste, aby sa pri rezaní nešmýkal alebo nehýbal.
- Nainštalujte vhodný typ a veľkosť listu pre

materiál a veľkosť obrobku.

- Skontrolujte voľný priestor za obrobkom, aby sa list nedotýkal iného povrchu (pozri obrázok K).
- Jasne označte čiaru rezu. Pri rezaní kovu naneste na čiaru rezný olej.
- Pripojte akumulátor do píly.
- Pílu držte pevne. Dbajte na to, aby ste ruky držali len na izolovaných úchopových miestach.
- Stlačte blokovacie tlačidlo do odomknutej polohy a stlačte hlavný vypínač s nastavením rýchlosti, aby sa píla spustila a aby sa dosiahla maximálna požadovaná rýchlosť rezania pred priložením listu na obrobok.
- Pri rezaní položte pätku pevne na obrobok. Na pílový list používajte iba dostatočný stály tlak, aby píla stále rezala. Netlačte na náradie silou.
- Znížte tlak, keď sa list blíži ku koncu rezu.
- Pred odstránením listu z obrobku nechajte pílu úplne zastaviť.

**POZNÁMKA:** Rýchlosť rezania by sa mala meniť v závislosti od obrobku. Tvrdé materiály, ako sú kovy, vyžadujú nižšie rýchlosti; pre mäkkšie materiály použite vyššie rýchlosti. Pri pílení sklenených vlákien, omietky, nástenných dosiek alebo škárovacej hmoty často čistite vetracie otvory motora vysávačom alebo stlačeným vzduchom. Tieto materiály sú vysoko abrazívne a môžu urýchliť opotrebovanie ložísk motora.

## Ponorné rezanie

Vaša priamočiara píla je ideálna na ponorné rezanie priamo do povrchov, ktoré nemožno rezať od hrany, ako sú steny alebo podlahy. Ponorné rezanie sa môže vykonávať dvoma spôsobmi v závislosti od spôsobu vloženia listu.

- Nástroj držte pevne a okraj výkyvnej pätky oprite o obrobok.
- S listom tesne nad obrobkom dajte blokovacie tlačidlo do odomknutej polohy a stlačením hlavného vypínača s nastavením rýchlosti spustíte nástroj. Nechajte ho dosiahnuť požadovanú rýchlosť. Potom pomocou okraja pätky ako otočného čapu spustite list do obrobku (pozri obrázok L).

- Keď list začne rezať, pomaly zdvíhajte rukoväť nástroja, kým päťka pevne a naplocho nedosadne na obrobok.
- Keď list prenikne cez obrobok, pokračujte v rezaní pozdĺž vyznačenej čiary rezu.

## Rezanie kovov

Nikdy nepoužívajte pílové listy na drevo na rezanie kovu. Ak tak urobíte, môže to mať za následok vážne zranenie osôb.

Pílu možno použiť na rezanie kovov, ako je oceľový plech, rúrky, oceľové tyče, hliník, mosadz a meď. Dávajte pozor, aby ste pílový list neprekrútili alebo neohli. Netlačte na náradie silou.

Pri rezaní mäkkých kovov a ocele sa odporúča používať rezný olej. Rezný olej udrží list chladný, zvýši účinnosť rezania a predĺži životnosť listu.

Aby ste predišli možnému vážnemu zraneniu:

- Nikdy nepoužívajte benzín ako rezné mazivo, pretože bežné iskrenie by mohlo zapáliť výpary.
- Bezpečne upnite obrobok na mieste a urobte rez blízko upínacieho bodu, aby ste minimalizovali vibrácie.
- Pri rezaní rúrok alebo uholníka upnite obrobok do zveráka, ak je to možné, a režeť v jeho blízkosti.
- Ak chcete rezať tenký listový materiál, vložte materiál medzi kusy sololitu alebo preglejky a zovrite vrstvy k sebe, aby sa znížili vibrácie a trhanie materiálu.

**POZNÁMKA:** Pri rezaní rúrok sa uistite, že list počas zdvihu vždy presahuje obrobok. Listy sa môžu rozbiť, ak predná časť listu zasiahne obrobok (pozri obrázok M).

## Údržba a starostlivosť

### **VAROVANIE!**

*Pred akýmikoľvek prácami na elektrickom náradí vyberte akumulátor.*

### Čistenie

- Pravidelne čistite elektrický nástroj a mriežku na vetracích otvoroch. Frekvencia čistenia závisí od materiálu a doby používania.
- Vnútro skrine a motor pravidelne prefukujte suchým stlačeným vzduchom.

## Náhradné diely a príslušenstvo

Ďalšie príslušenstvo, najmä nástroje a leštiace pomôcky nájdete v katalógoch výrobcu.


Rozložené výkresy a zoznamy náhradných dielov nájdete na našej domovskej stránke: [www.flex-tools.com](http://www.flex-tools.com)

## Informácie o likvidácii

### **VAROVANIE!**

*Zneškodnite nepotrebné elektrické náradie:*

- odstránením sieťovej šnúry elektrického nástroja,
- odstránením akumulátora elektrického nástroja.

 Len krajiny EÚ  
Elektrické náradie nevyhadzujte do domového odpadu!

V súlade s európskou smernicou 2012/19/EÚ o odpade z elektrických a elektronických zariadení a transpozícií do vnútroštátneho práva musia byť použité elektrické nástroje zbierané oddelene a recyklované spôsobom šetrným k životnému prostrediu.

 **Recyklácia surovín namiesto likvidácie odpadu.**

Zariadenie, príslušenstvo a obaly sa musia recyklovať spôsobom šetrným k životnému prostrediu. Plastové diely sú určené na recykláciu podľa druhu materiálu.

### **VAROVANIE!**

*Nevyhadzujte akumulátor do domového odpadu, ohňa alebo vody. Neotvárajte použité akumulátory.*

Len v krajinách EÚ:  
V súlade so smernicou 2006/66/ES musia byť chybné alebo použité akumulátory recyklované.

### **POZNÁMKA**

*O možnostiach likvidácie sa informujte u vášho predajcu!*

## ☞-Vyhlásenie o zhode

---

Na vlastnú zodpovednosť vyhlasujeme, že výrobok popísaný v časti „Technické špecifikácie“ zodpovedá nasledujúcim normám alebo normatívnym dokumentom:

EN 62841 v súlade s predpismi smerníc 2014/30/EÚ, 2006/42/ES, 2011/65/EÚ.

Zodpovedný za technické dokumenty:  
FLEX-Elektrowerkzeuge GmbH, R & D  
Bahnhofstrasse 15, D-71711 Steinheim/Murr



Peter Lameli                      Klaus Peter Weinper  
Technický vedúci              Vedúci oddelenia kvality

01.10.2022; FLEX-Elektrowerkzeuge GmbH  
Bahnhofstrasse 15, D-71711 Steinheim/Murr

## Vylúčenie zodpovednosti

---

Výrobca a jeho zástupca nie sú zodpovední za škody a ušlý zisk v dôsledku prerušenia podnikania spôsobeného výrobkom alebo nepoužiteľným výrobkom.

Výrobca a jeho zástupca nezodpovedajú za škody, ktoré vznikli nesprávnym použitím elektrického nástroja alebo použitím elektrického nástroja s výrobkami od iných výrobcov.

## Simboli koji se upotrebljavaju u ovom priručniku

### **UPOZORENJE!**

Označava neposredno prijeteću opasnost. Zanemarivanje ovog upozorenja može rezultirati smrću ili iznimno teškim ozljedama.





### **OPREZ!**

Označava moguću opasnu situaciju. Nepoštivanje ovog upozorenja može rezultirati lakim ozljedama ili oštećenjem imovine.

### **NAPOMENA**

Označava savjete za primjenu i važne informacije.

## Simboli na električnom alatu.

V	volti
/min	Brzina vrtnje
	Radi smanjenja rizika od ozljeda, pročitajte upute za uporabu!
	Nosite zaštitu za oči!
	Nosite zaštitu za sluh!
	Informacije o zbrinjavanju starog stroja (pogledajte stranicu 114)!

## Za vašu sigurnost

### **UPOZORENJE!**

Prije uporabe električnog alata pročitajte sljedeće:

- ove upute za rukovanje,
- "Opće napomene o sigurnosti" za rukovanje električnim alatima u priloženoj brošuri (letak br.: 315.915),
- pravila i propise za sprječavanje nesreća koji važe na mjestu primjene.

Ovaj električni alat izrađen je prema najnovijem stanju tehnike i priznatim sigurnosno-tehničkim propisima.

Ipak, ovaj električni alat može za vrijeme upotrebe predstavljati opasnosti za tijelo i život korisnika ili drugih osoba, odnosno može doći do oštećenja

električnog alata ili drugih materijalnih šteta. Bežična jednoručna recipročna pila može se koristiti samo

- za predviđenu namjenu
  - i u besprijekornom radnom stanju.
- Greške koje ugrožavaju sigurnost moraju se odmah otkloniti.

## Namjena

Bežična jednoručna recipročna pila namijenjena je samo

- za komercijalnu uporabu u industriji i obrtu,
- za rezanje drvnih proizvoda, plastike i metalnih materijala.

## Sigurnosne upute za jednoručnu recipročnu pilu

### **UPOZORENJE!**

**Pročitajte sva sigurnosna upozorenja, sve upute, ilustracije i tehničke podatke isporučene s ovim električnim alatom.** Zanemarivanje svih uputa navedenih u nastavku može rezultirati strujnim udarom, požarom i/ili teškim ozljedama. Sačuvajte sva upozorenja i sve upute za buduće potrebe.

- **Električni alat držite samo za izolirane površine za držanje prilikom izvođenja radnje tijekom koje rezni nastavak može dodirnuti skrivene žice ili vlastiti kabel.** Ako rezni nastavak dodirne žicu pod naponom, izloženi metalni dijelovi električnog alata također će doći pod napon i mogu korisnika ozlijediti električnim udarom.
- **Koristite stezaljke ili na drugi praktični način pričvrstite izrađevinu na stabilnu platformu.** Ako izrađevinu pridržavate rukom ili uz tijelo, bit će nestabilna i možete izgubiti kontrolu.

## Buka i vibracije

Vrijednosti buke i vibracija određene su u skladu s normom EN 62841.

Ocijenjena razina buke električnog alata tipično iznosi:

- Razina zvučnog tlaka  $L_{pA}$ : 87 dB(A);
- Razina zvučne snage  $L_{WA}$ : 95 dB(A);
- Nesigurnost: K = 5 dB.

Ukupna vrijednost vibracija:

- Rezanje ploča:
  - Vrijednost emisije  $a_{h1}$ : 9,3 m/s<sup>2</sup>
  - Nesigurnost: K = 1,5 m/s<sup>2</sup>



**⚠ OPREZI!**

Navedena mjerenja odnose se na nove električne alate. Svakodnevna uporaba uzrokuje promjenu vrijednosti buke i vibracija.

**i NAPOMENA**

Razina emisije vibracija navedena u ovom letku s informacijama izmjerena je u skladu s metodom mjerenja standardiziranom u normi EN 62841 i može se upotrijebiti za usporedbu jednog alata s drugim.

Vrijednost se može upotrijebiti za preliminarnu procjenu izloženosti. Navedena razina emisije vibracija vrijedi za glavne primjene alata.

Međutim, ako se alat upotrebljava za različite primjene, s različitim reznim priborom ili ako se loše održava, razine emisije vibracija mogu se razlikovati.

To može značajno povećati razinu izloženosti tijekom ukupnog razdoblja rada.

Za preciznu procjenu razine izloženosti vibracijama, u obzir bi se trebala uzeti i vremena kada je alat isključen ili kada radi, ali se zapravo ne upotrebljava.

To može značajno smanjiti razinu izloženosti tijekom ukupnog razdoblja rada.

Utvrđite dodatne sigurnosne mjere za zaštitu rukovatelja od utjecaja vibracija, kao što su: održavanje alata i reznog pribora, držanje ruku toplim, organizacija načina rada.

**⚠ OPREZI!**

Pri zvučnom tlaku većem od 85 dB(A) nosite štitičke za uši.

**Tehnički podaci**

Alat	RS 25 18.0-EC	
Vrsta	jednoručna recipročna pila	
Nazivni napon	Vdc	18
Brzina bez opterećenja	o/min	0-3000
Hod	mm	25.4
Kapacitet piljenja u drvu	mm	210
Kapacitet piljenja u aluminiju	mm	30
Kapacitet piljenja u metalnoj cijevi	mm	110

Težina u skladu s "EPTA Postupkom 01/2003" (bez baterije)	kg	1.9	
Baterija	18V	AP 18.0/2.5 AP 18.0/5.0 AP 18.0/8.0	
Težina baterije/kg	Kg	AP 18.0/2.5 AP 18.0/5.0 AP 18.0/8.0	0,4 0,7 1,1
Radna temperatura	-10 - 40°C		
Temperatura skladištenja	< 50°C		
Temperatura punjenja	4~40°C		
Punjač	CA 10.8/18.0, CA 18.0-LD		

**Pregled (pogledajte sliku A)**

Brojčane oznake značajki proizvoda odnose se na ilustraciju uređaja na stranici s grafičkim prikazom.

- 1 Gumb za deblokadu**
- 2 Okretna glava**
- 3 Okidni prekidač za varijabilnu brzinu**
- 4 Rukav stezača lista pile bez alata**
- 5 LED svjetla**

**Upute za uporabu****⚠ UPOZORENJE!**

Uklonite bateriju prije svih radova na električnom alatu.

**Prije uključivanja električnog alata**

Raspakirajte bežičnu jednoručnu recipročnu pilu i provjerite ima li dijelova koji nedostaju ili su oštećeni.

**i NAPOMENA!**

Baterije pri isporuci nisu potpuno napunjene. Prije prve uporabe potpuno napunite baterije. Pogledajte upute za uporabu punjača.

## Umetanje/zamjena baterije

- Pritisnite napunjenu bateriju u električni alat tako da čujno ulegne u svoje mjesto (vidjeti sliku B).
- Za uklanjanje baterije pritisnite gumb za oslobađanje baterije i izvucite bateriju (vidjeti sliku C).

### **OPREZ!**

*Kada ne upotrebljavate uređaj, zaštitite kontakte baterije. Nepričvršćeni metalni dijelovi mogu prouzročiti kratak spoj kontakata; postoji opasnost od eksplozije i požara!*

## Postavljanje i uklanjanje lista pile

### **OPREZ!**

**Zaključajte alat i izvadite bateriju prije podešavanja ili sastavljanja dijelova.**

- Postavite gumb za deblokadu 1 u zaključani položaj, a zatim izvadite bateriju iz alata.
- Provjerite status rukava stezača lista pile bez alata 4, provjerite je li spreman prihvatiti list pile. Ako nije, zakrenite rukav stezača lista pile bez alata za otvaranje.
- Držite list pile (prodaje se zasebno) i poravnajte držač lista pile s otvorom stezača lista pile bez alata (pogledajte sl. D).
- Umetnite list pile u stezač lista pile do kraja, tako da se rukav stezača lista pile bez alata automatski zaključa i pričvrsti list pile na mjesto.
- Pokušajte gurnuti ili izvaditi list pile kako biste provjerili je li pravilno zaključan.

### **NAPOMENA!**

*List pile može se ugraditi sa zubima usmjerenim prema gore ili dolje, ovisno o radnji rezanja.*

- Za uklanjanje zakrenite rukav stezača lista pile bez alata, list pile će se izbaciti (pogledajte sl. E).

**NAPOMENA:** Povremeno se stezač lista pile bez alata može povući u kućište pile. Ako se to dogodi, ponovno spojite baterijski modul i uključite alat pritiskom na okidni prekidač za varijabilnu brzinu kako biste pomaknuli stezač lista pile u pristupačniji položaj. Ponovno uklonite baterijski modul.

### **UPOZORENJE!**

**Prilikom uklanjanja lista pile pazite da nije usmjeren na osobe ili životinje kako biste izbjegli tjelesne ozljede.**

### **UPOZORENJE!**

**List pile može biti vrlo vruć nakon upotrebe.** Ostavite list pile da se ohladi ili nosite rukavice prilikom uklanjanja.

### **UPOZORENJE!**

**Koristite samo ispravan list pile.** Neprihvatanje ovog upozorenja može uzrokovati gubitak kontrole i rezultirati teškim ozljedama.

## Odabir oštrice

Da biste dobili najbolje performanse iz pile, važno je odabrati ispravni list pile za određenu primjenu i vrstu materijala koji se reže.

Listovi pile s manje zuba, npr. 7 zuba po inču (TPI), obično se koriste za rezanje drva; listovi pile s više zuba po inču bolje su za rezanje metala ili plastike. Preporučujemo listove pile sa 6 TPI za drvo i listove pile s 14 TPI za metale.

## Podešavanje okretne glave (pogledajte sl. F)

Glava se okreće kako bi se osigurala maksimalna kontrola kada je poravnata s površinom koja se reže.

- Postavite gumb za deblokadu u zaključani položaj i izvadite baterijski modul iz alata.
- Čvrsto držite pilu, a zatim zakrenite stopu 2 u željeni kut i pritom izbjegavajte kontakt s listom pile.
- Ponovno postavite bateriju i pripremite alat za rezanje.

## LED svjetla (pogledajte sl. G)

Alat je opremljen je s dva LED svjetla 5, koja se nalaze u blizini stezača lista pile na alatu. LED svjetlo automatski će se uključiti laganim pritiskom na okidni prekidač za varijabilnu brzinu 3 prije pokretanja alata i isključit će se približno 10 s nakon otpuštanja okidnog prekidača.

LED će treptati brzo kada alat i/ili baterijski modul postanu preopterećeni ili prevrući. Unutarnji senzori će isključiti alat ako su alat i/ili baterijski modul preopterećeni. Neka alat

odstoji neko vrijeme ili zasebno izložite alat i baterijski modul struji zraka da se ohladi. LED svjetla će treptati sporije što ukazuje da je baterija na niskoj razini kapaciteta. Napunite baterijski modul.

Ako se LED svjetla ne uključe kada uključite alat ili se iznenada isključe tijekom rada, obratite se službi za korisnike ili ovlaštenom servisnom centru za pomoć.

## Gumb za deblokadu

Alat je opremljen gumbom za deblokadu 1, koji se nalazi iznad okidnog prekidača za varijabilnu brzinu, kako bi se spriječio nenamjerno aktiviranje pile. Da biste zaključali prekidač u isključenom položaju, pritisnite gumb za deblokadu desno do kraja (pogledajte sl. H). Da biste otključali prekidač, pritisnite gumb za deblokadu lijevo do kraja (pogledajte sl. I).

## Uključivanje električnog alata (pogledajte sl. J)

- Za uključivanje električnog alata:

Pritisnite okidni prekidač.

Okidni prekidač za varijabilnu brzinu 3 omogućuje veću brzinu uz jači pritisak na okidač i manju brzinu uz manji pritisak na okidač.

- Za isključivanje električnog alata:

Otpustite okidačku sklopku.

## Opće rezanje



### **UPOZORENJE!**

*Nemojte biti nepažljivi zato što ste upoznati s načinom rada pile. Jedan djelić sekunde nepažnje dovoljan je za nastanak teških ozljeda.*



### **UPOZORENJE!**

*Ne koristite list za rezanje drveta ako režete metal. U protivnom može doći do teških tjelesnih ozljeda.*

- Provjerite je li izrađevina čvrsto stegnuta na mjestu kako ne bi klizila ili se kretala tijekom rezanja.
- Ugradite list pile odgovarajuće vrste i veličine za materijal i veličinu izrađevine.
- Provjerite ima li razmaka iza izrađevine tako da list pile neće dodirnuti drugu površinu (pogledajte sl. K).
- Jasno označite liniju rezanja. Ako režete

metal, nanesite ulje za rezanje na liniju.

- Postavite baterijski modul na pilu.
- Čvrsto držite pilu. Pazite da držite ruke samo na izoliranim područjima za držanje.
- Pritisnite gumb za deblokadu u otključani položaj i stisnite okidni prekidač za varijabilnu brzinu kako biste pokrenuli pilu i dovedite je do maksimalne željene brzine rezanja prije primjene lista pile na izrađevinu.
- Tijekom rezanja čvrsto držite glavu na izrađevini. Koristite samo dovoljno stalnog pritiska na list pile kako biste održali rezanje. Nemojte preopterećivati alat.
- Smanjite pritisak kada list pile dolazi do kraja reza.
- Ostavite da se pila potpuno zaustavi prije uklanjanja lista pile iz izrađevine.

**NAPOMENA:** Brzina rezanja mora se razlikovati ovisno o izrađevini. Tvrdi materijali, kao što su metali, zahtijevaju manje brzine; koristite veće brzine za mekše materijale. Prilikom piljenja stakloplastike, gipsa, zidne ploče ili smjese za gletanje, često čistite otvore motora vakuomom ili komprimiranim zrakom. Ovi materijali su vrlo abrazivni i mogu ubrzati trošenje ležajeva motora.

## Rezanje uranjanjem

Recipročna pila idealna je za rezanje uranjanjem izravno u površine koje se ne mogu rezati s ruba, poput zidova ili podova. Rezanje uranjanjem može se izvesti na dva načina, ovisno o tome kako je list pile umetnut.

- Čvrsto držite alat, naslonite rub okretno glave na izrađevinu.
- S listom pile neposredno iznad izrađevine, postavite gumb za deblokadu u otključani položaj i stisnite okidni prekidač za varijabilnu brzinu za pokretanje alata. Dopustite da dođe do željene brzine. Zatim, koristeći rub glave kao zakretnu točku, spustite list pile u izrađevinu (pogledajte sl. L).
- Kad list pile počinje rezati, polako podignite ručku alata, tako da glava počiva čvrsto i ravno na izrađevini.
- Kada list pile prođe u izrađevinu, nastavite s piljenjem duž označene linije rezanja.

## Rezanje metala

Ne koristite list za rezanje drveta ako režete metal. U protivnom može doći do teških tjelesnih ozljeda.

Pila se može koristiti za rezanje metala, kao što su čelični lim, cijevi, čelične šipke, aluminij, mesing i bakar. Pazite da ne uvijate ili ne savijate list pile. Nemojte preopterećivati alat.

Upotreba ulja za rezanje preporučuje se pri rezanju mekih metala i čelika. Ulje za rezanje održat će list pile hladnim, povećati učinkovitost rezanja i produžiti vijek trajanja lista pile.

Kako bi se izbjegle moguće teške ozljede:

- Nemojte koristiti benzin kao mazivo za rezanje jer bi normalno iskrenje moglo zapaliti pare.
- Čvrsto stegnite izrađevinu u položaj i napravite rez blizu stezne točke kako biste smanjili vibracije.
- Prilikom rezanja izolacijske cijevi ili neravnog željeza, ako je moguće, stegnite izrađevinu u škripac i režite blizu škripca.
- Da biste izrezali tanki lim, ugurajte materijal između komada tvrdog kartona ili šperploče i stegnite slojeve zajedno kako biste smanjili vibracije i trganje materijala.

**NAPOMENA:** Prilikom rezanja cijevi pobrinite se da se list pile proteže izvan izrađevine tijekom cijelog hoda. List pile može se slomiti ako prednja strana lista udari u izrađevinu (pogledajte sl. M).

## Održavanje i njega

### **UPOZORENJE!**

Uklonite bateriju prije svih radova na električnom alatu.

### Čišćenje

- Redovito čistite električni alat i rešetku ispred ventilacijskih otvora. Učestalost čišćenja ovisi o materijalu i trajanju uporabe.
- Unutrašnjost kućišta i motor redovito propušite suhim stlačenim zrakom.

## Zamjenski dijelovi i dodatna oprema

Za ostali pribor, posebno za alate i pomagala za poliranje, pogledajte kataloge proizvođača.

Sklopne crteže i popise rezervnih dijelova možete pronaći na našoj početnoj stranici: [www.flex-tools.com](http://www.flex-tools.com)

## Informacije o zbrinjavanju

### **UPOZORENJE!**

*Električni alat koji više nije iskoristiv učinite neupotrebljivima:*

- kod alata s mrežnim napajanjem, iskopčajte kabel za napajanje.
- Električni alat na baterijsko napajanje uklanjanjem baterije.



Samo zemlje EU-a

Električne alate nemojte odlagati s otpadom iz kućanstva!

U skladu s Europskom direktivom 2012/19/EU o otpadnoj električnoj i elektroničkoj opremi i prijenosu u nacionalni zakon, iskorištene električne alate potrebno je zasebno sakupljati i reciklirati na ekološki prihvatljiv način.



**Povrat neobrađenog materijala umjesto odlaganja u otpad.**

Uređaj, pomagala i pakiranje moraju se zbrinuti na način koji nije štetan za okoliš. Plastični dijelovi identificirani su za recikliranje prema vrsti materijala.

### **UPOZORENJE!**

*Baterije nemojte odlagati u otpad iz kućanstva, vatru ili vodu. Nemojte otvarati iskorištene baterije.*

Samo za zemlje EU:

U skladu s Direktivom 2006/66/EZ neispravne ili iskorištene baterije potrebno je reciklirati.



### **NAPOMENA!**

*Informacije o mogućnostima zbrinjavanja zatražite od svog dobavljača!*

## C (Izjava o sukladnosti

---

S potpunom odgovornošću izjavljujemo da proizvod opisan u odjeljku „Tehnički podaci“ ispunjava zahtjeve sljedećih standarda ili normativnih dokumenata:

EN 62841, u skladu s odredbama direktiva 2014/30/EU, 2006/42/EC, 2011/65/EU.

Osoba odgovorna za tehničku dokumentaciju:  
FLEX-Elektrowerkzeuge GmbH, R & D  
Bahnhofstrasse 15, D-71711 Steinheim/Murr



Peter Lameli

Tehničko vodstvo

Klaus Peter Weinper

Voditelj odjela za  
kontrolu kvalitete (QD)

01.10.2022; FLEX-Elektrowerkzeuge GmbH  
Bahnhofstrasse 15, D-71711 Steinheim/Murr

## Izjava o odricanju od odgovornosti

---

Proizvođač i njegov zastupnik nisu odgovorni za štete i izgublenu dobit uslijed prekida u poslovanju prouzročenog proizvodom ili neupotrebljivim proizvodom.

Proizvođač i njegov zastupnik nisu odgovorni za štetu prouzročenu nepravilnom uporabom proizvoda ili uporabom proizvoda s proizvodima drugih proizvođača.

## Simboli, uporabljeni v teh navodilih

### **OPOZORILO!**

Označuje grozečo nevarnost. Neupoštevanje tega opozorila lahko privede do izgube življenja ali izjemno hudih telesnih poškodb.

### **POZOR!**

Označuje morebitno nevarnost. Neupoštevanje tega opozorila lahko privede do lažjih telesnih poškodb ali materialne škode.

### **OPOMBA**

Označuje nasvete pri uporabi in pomembne informacije.

## Simboli električnega orodja

V Volti

/min Hitrost vrtenja



Če želite zmanjšati tveganje pred poškodbami, preberite navodila za delovanje.



Nosite zaščito za oči!



Nosite zaščito za ušesa!



Informacije o odstranjevanju stare naprave med odpadke (glejte stran 120)!

## Za vašo varnost

### **OPOZORILO!**

Pred uporabo električnega orodja preberite naslednje:

- navodila za uporabo,
- »splošna varnostna navodila« glede upravljanja električnih orodij v priloženi knjižici (št. navodil: 315.915),
- trenutna veljavna pravila in predpise za preprečevanje nesreč na mestu uporabe.

To najsodobnejše električno orodje smo izdelali v skladu z uveljavljenimi varnostnimi predpisi.

Kljub temu pri uporabi električnega orodja

obstaja nevarnost izgube življenja ali okončine uporabnika in/ali tretje osebe oz. lahko pride do poškodb električnega orodja ali druge materialne škode.

Akumulatorsko enoročno sabljasto žago lahko uporabljate samo

- za predvideno uporabo;
- v brezhibnem delovnem stanju.

Okvare, ki ogrožajo stopnjo varnosti, je treba nemudoma odpraviti.

### **Predvidena uporaba**

Akumulatorska enoročna sabljasta žaga je namenjena

- za komercialno uporabo v industriji in trgovini in
- za rezanje lesenih izdelkov ter plastičnih in kovinskih materialov.

## Varnostna navodila za enoročno sabljasto žago

### **OPOZORILO!**

**Preberite vsa varnostna opozorila, navodila, slike in tehnične podatke, ki so priloženi temu električnemu orodju.** Zaradi neupoštevanja spodaj navedenih navodil lahko pride do električnega udara, požara in/ali hudih telesnih poškodb. Vsa opozorila in navodila shranite za kasnejšo uporabo.

- **Med izvajanjem postopka, pri katerem se lahko rezalna oprema dotakne skrite napeljave ali lastnega kabla, držite električno orodje za izolirane prijemalne površine.** Če se rezalna oprema dotakne žic pod napetostjo lahko to napetost prenesejo na izpostavljene kovinske dele, kar posledično lahko privede do električnega udara.
- **Uporabite sponke ali drug praktičen način za pritrditev in podporo obdelovanca na stabilni podlagi.** Če obdelovanec držite z roko ali ga prislonite ob telo, bo ta nestabilen in lahko povzroči izgubo nadzora.

## Hrup in tresljaji

Vrednosti hrupa in vibracij so bile določene v skladu s standardom EN 62841.

A-ovrednotena raven hrupa za električno orodje običajno znaša:

- Raven zvočnega tlaka  $L_{PA}$ : 87 dB(A);
- Izmerjena raven zvočne moči  $L_{WA}$ : 95 dB(A);
- Negotovost:  $K = 5$  dB(A).

Skupna vrednost vibracij:

- Rezalne plošče:
- Vrednost emisij  $a_{h1}$ :  $9,3 \text{ m/s}^2$
- Negotovost:  $K = 1,5 \text{ m/s}^2$

 **POZOR!**

Navedene meritve veljajo za nova električna orodja. Če orodje pogosto uporabljate, se lahko vrednosti hrupa in vibracij spremenijo.

 **OPOMBA**

Raven oddanih vibracij, navedenih na tem tehničnem listu, je bila izmerjena v skladu z metodo merjenja, standardizirano po standardu EN 62841, in jo je mogoče uporabiti za primerjavo različnih orodij.

Vrednosti lahko uporabite za predhodno oceno izpostavljenosti. Navedena raven oddajanja vibracij je predstavljena za glavne načine uporabe orodja.

Toda če orodje uporabljate v druge namene, z drugačnimi nastavki za rezanje oz. je orodje slabo vzdrževano, se vrednost oddajanja vibracij lahko razlikuje.

To pa lahko znatno poveča raven izpostavljenosti v celotnem delovnem času. Če želite dobiti natančno oceno izpostavljenosti vibracijam, morate upoštevati tudi čase, ko je orodje izklopljeno ali deluje, vendar ga dejansko ne uporabljate.

To pa lahko znatno zmanjša raven izpostavljenosti v celotnem delovnem času. Poskrbite za ustrezne dodatne varnostne ukrepe za zaščito operaterja pred učinki vibracij, kot so: poskrbite za primerno vzdrževanje orodja in nastavkov za rezanje, ogrejte si dlani, vzpostavite organizacijo vzorcev dela.

 **POZOR!**

Če je vrednost zvočnega tlaka večja od 85 dB(A), si nadenite zaščito za sluh.

## Tehnični podatki

Orodje	RS 25 18.0-EC	
Tip	Enoročna sabljasta žaga	
Nazivna napetost	V DC	18
Hitrost brez obremenitve	vrt./min	0-3000
Hod	mm	25.4

Zmogljivost žaganja lesa	mm	210	
Zmogljivost žaganja aluminija	mm	30	
Zmogljivost žaganja kovinske cevi	mm	110	
Teža v skladu s »postopkom EPTA 01/2003« (brez baterije)	kg	1.9	
Baterija	18V	AP 18.0/2.5 AP 18.0/5.0 AP 18.0/8.0	
Teža baterije/kg	Kg	AP 18.0/2.5 AP 18.0/5.0 AP 18.0/8.0	0.4 0.7 1.1
Delovna temperatura	-10- 40°C		
Temperatura za shranjevanje	< 50°C		
Temperatura polnjenja	4~40°C		
Polnilnik	CA 10,8/18,0, CA 18,0-LD		

## Pregled (glejte sliko A)

Oštevilčenje funkcij izdelka se nanaša na sliko naprave na strani s slikami.

- 1 **Gumb za odklepanje**
- 2 **Vrtljivo vodilo**
- 3 **Stikalo za spreminjanje hitrosti**
- 4 **Objemka za vpenjanje rezila brez orodja**
- 5 **LED luči**

## Navodila za uporabo

 **OPOZORILO!**

Pred kakršnim koli delom z električnim orodjem odstranite baterijo.

### Pred vklopom električnega orodja

Razpakirajte akumulatorsko enoročno sabljasto žago in se prepričajte, da ni



manjkajočih ali poškodovanih delov.

## **i** **OPOMBA**

*Ob dostavi baterijski sklop ni v celoti napolnjen. Pred prvo uporabo v celoti napolnite baterijski sklop. Preberite si navodila za uporabo polnilnika.*

## **Vstavljanje/menjava baterije**

- Napolnjeno baterijo potisnite v električno orodje, dokler ne zaslišite, da se zaskoči (glejte sliko B).
- Če želite odstraniti baterijo, pritisnite gumb za sprostitvev in baterijo izvalcite (glejte sliko C).

## **POZOR!**

*Ko naprave ne uporabljate, zaščitite kontakte baterije. Zaradi zrahljanih kovinskih delov lahko pride do kratkega stika, nevarnosti eksplozije in požara!*

## **Namestitev in odstranitev žaginega lista**

### **POZOR!**

**Pred izvajanjem kakršnih koli nastavitev ali sestavljanjem delov vedno blokirajte orodje in odstranite baterijo.**

- Gumb za zaklepanje 1 premaknite v zaklenjen položaj in nato odstranite baterijo iz orodja.
- Preverite stanje objemke za vpenjanje rezila brez orodja 4 in se prepričajte, da je pripravljena za namestitev žaginega lista. Če ni, zavrtite objemko za vpenjanje rezila brez orodja, da jo odprete.
- Držite žagin list (naprodaj ločeno) in poravnajte steblo žaginega lista z odprtino objemke za vpenjanje rezila brez orodja (glejte sliko D).
- Potisnite žagin list v objemko rezila do skrajnega položaja tako, da se objemka za vpenjanje rezila brez orodja samodejno zaskoči in pritrdi rezilo na svoje mesto.
- Poskusite potisniti ali izvleči rezilo, da preverite, ali je pravilno zaklenjeno.

## **i** **OPOMBA**

*Rezilo lahko namestite tako, da so zobje obrnjeni navzgor ali navzdol, odvisno od postopka rezanja.*

- Za odstranitev rezila zavrtite objemko za vpenjanje rezila brez orodja in rezilo bo izskočilo (glejte sliko E).

**OPOMBA:** Občasno se lahko objemka za vpenjanje rezila brez orodja vpotegne v ohišje žage. V takem primeru znova namestite baterijo in vklopite orodje tako, da pritisnete stikalo za spreminjanje hitrosti in premaknete objemko rezila v dostopnejši položaj. Znova odstranite baterijski sklop.

## **POZOR!**

**Pri odstranjevanju žaginega lista se prepričajte, da žagin list ni obrnjen proti nobeni osebi ali živali, da preprečite telesne poškodbe.**

## **POZOR!**

**Žagin list je lahko po uporabi zelo vroč.** Počakajte, da se rezilo ohladi, ali pa med odstranjevanjem žaginega lista nosite rokavice.

## **POZOR!**

**Uporabljajte samo ustrezen žagin list.** Če tega opozorila ne upoštevate, lahko pride do izgube nadzora, ki lahko povzroči hude poškodbe.

## **Izbira rezila**

Če želite poskrbeti za najboljše delovanje žage, je pomembno, da izberete pravo rezilo za določeno uporabo in vrsto materiala, ki ga želite rezati.

Rezila z manj zobmi, npr. 7 zob na palec (TPI), se običajno uporabljajo za rezanje lesa; rezila z več zobmi na palec pa so boljša za rezanje kovine ali plastike. Za les priporočamo rezila s 6 TPI, za kovino pa rezila s 14 TPI.

## **Nastavitev vrtljivega vodila (glejte sliko F)**

Vodilo se vrti, da zagotovi največji nadzor, ko je poravnano s površino, ki jo režete.

- Gumb za zaklepanje premaknite v zaklenjen položaj in odstranite baterijski sklop iz orodja.
- Trdno držite žago in nato zavrtite vodilo 2 do želenega kota, pri tem pa pazite, da se ne dotaknete rezila.
- Znova namestite baterijo in se pripravite na rezanje.

## LED-lučki (glejte sliko G)

Vaše orodje je opremljeno z dvema LED-lučkama 5, ki sta blizu objemke rezila na orodju.

LED-lučka se samodejno vklopi, ko rahlo pritisnete stikalo za spreminjanje hitrosti 3, preden začne orodje delovati, in se izklopi približno 10 sekund po tem, ko izpustite stikalo za spreminjanje hitrosti.

Če je orodje in/ali baterijski sklop preobremenjen ali prevroč, LED-lučka začne hitro utripati. Če sta orodje in/ali baterija preobremenjena, notranji senzorji izklopijo orodje. Za nekaj časa odložite orodje ali pa orodje in baterijski sklop za nekaj časa postavite na zrak, da se ohladita. Če LED-lučki utripata počasneje, je stanje napolnjenosti baterije nizko. Znova napolnite baterijski sklop.

Če se LED-lučki ne vklopita, ko vklopite orodje, ali se med delovanjem nenadoma izklopita, se za pomoč obrnite na oddelek za podporo uporabnikom ali pooblaščen servisni center.

## Gumb za odklepanje

Vaše orodje je opremljeno z gumbom za zaklepanje 1, ki je nad stikalom za spreminjanje hitrosti in preprečuje nenamerni vklop žage.

Če želite zakleniti stikalo v izklopljen položaj, potisnite gumb za zaklepanje skrajno desno (glejte sliko H). Za odklepanje stikala potisnite gumb za zaklepanje skrajno levo (glejte sliko I).

## Vklop električnega orodja (glejte sliko J)

- Za vklop električnega orodja:

Pritisnite sprožilno stikalo.

Stikalo za spreminjanje hitrosti 3 zagotavlja višjo hitrost s povečanim pritiskom sprožilnega stikala in nižjo hitrost z zmanjšanim pritiskom sprožilnega stikala.

- Za izklop električnega orodja:

Sprostite sprožilno stikalo.

## Splošno rezanje

### **OPOZORILO!**

*Pri uporabi žage bodite previdni, tudi če se dodobra seznanite z njenim delovanjem. En nepreviden delček sekunde je dovolj, da povzroči hudo poškodbo.*

### **OPOZORILO!**

*Nikoli ne uporabljajte rezila za žaganje lesa za rezanje kovin. Neupoštevanje tega nasveta lahko povzroči hude telesne poškodbe.*

- Prepričajte se, da je obdelovanec trdno vpet, da preprečite zdrs ali premikanje med rezanjem.
- Namestite ustrezno vrsto in velikost rezila za material ter velikost obdelovanca.
- Preverite razdaljo za obdelovancem, da se rezilo ne bo dotaknilo druge površine (glejte sliko K).
- Jasno označite linijo reza. Pri rezanju kovine linijo namažite z rezalnim oljem.
- Namestite akumulator v žago.
- Žago držite trdno. Roke držite samo na izoliranih prijemalnih delih.
- Potisnite gumb za zaklepanje v odklenjen položaj in stisnite stikalo za spreminjanje hitrosti, da vklopite žago in jo nastavite na največjo želeno hitrost rezanja, preden pritisnete rezilo na obdelovanec.
- Med rezanjem čvrsto pritisnite vodilo na obdelovanec. Na rezilo pritiskajte dovolj enakomerno, da omogočite nadaljnje rezanje žage. Orodja ne silite.
- Ko se rezilo približuje koncu reza, zmanjšajte pritisk.
- Preden odstranite rezilo iz obdelovanca, počakajte, da se žaga popolnoma ustavi.

**OPOMBA:** Hitrosti rezanja se morajo razlikovati glede na obdelovanec. Trdi materiali, kot so kovine, zahtevajo nižje hitrosti, višje hitrosti pa uporabite za mehkejše materiale.

Pri žaganju steklenih vlaken, mavca, stenskih plošč ali izravnalnih mase pogosto očistite prežračevalne odprtine motorja s sesalnikom ali stisnjanim zrakom. Ti materiali so zelo abrazivni in lahko pospešijo obrabo ležajev motorja.

## Potopno rezanje

Sabljasta žaga je idealna za potopno rezanje neposredno v površine, ki jih ni mogoče rezati z roba, na primer v stene ali tla. Potopno rezanje je mogoče izvesti na dva načina, odvisno od tega, kako je rezilo vstavljeno.

- Čvrsto držite orodje in naslonite rob vrtljivega vodila na obdelovanec.
- Ko je rezilo tik nad obdelovancem, premaknite gumb za zaklepanje v odklenjen položaj in stisnite stikalo za spreminjanje hitrosti, da vklopite orodje. Pustite, da doseže želeno hitrost. Nato z robom vodila, ki je uporabljeno kot opora, spustite rezilo v obdelovanec (glejte sliko L).
- Ko rezilo začne rezati, počasi dvignite ročaj orodja, dokler vodilo ni čvrsto in ravno naslonjeno na obdelovanec.
- Ko rezilo predre obdelovanec, nadaljujte žaganje po označeni liniji reza.

## Rezanje kovine

Nikoli ne uporabljajte rezila za žaganje lesa za rezanje kovin. Neupoštevanje tega nasveta lahko povzroči hude telesne poškodbe.

Z žago lahko režete kovine, kot so jeklena pločevina, cevi, jeklene palice, aluminij, medenina in baker. Pazite, da ne zvijete ali upognete žaginega lista. Orodja ne silite.

Pri rezanju mehkih kovin in jekla je priporočljiva uporaba rezalnega olja. Rezalno olje hladi rezilo, poveča učinkovitost rezanja in podaljša življenjsko dobo rezila.

Da bi se izognili morebitnim resnim poškodbam:

- Nikoli ne uporabljajte bencina kot maziva za rezanje, saj lahko običajno iskrenje vname hlape.
- Varno vpnite obdelovanec na mesto in naredite rez blizu vpenjalne točke, da zmanjšate vibracije.
- Pri rezanju vodovodne cevi ali kovinskega profila vpnite obdelovanec v primež, če je to mogoče, in ga odrežite blizu primeža.
- Če želite rezati tanko pločevino, jo »stisnite« med kose trde plošče ali vezanega lesa in plasti stisnite skupaj, da zmanjšate vibracije in trganje materiala.

**OPOMBA:** Pri rezanju cevi se prepričajte, da rezilo vedno sega prek obdelovanca v celotnem hodu. Rezila se lahko zdrobijo, če sprednja stran rezila udari v obdelovanec (glejte sliko M).

## Vzdrževanje in nega



### **OPOZORILO!**

*Preden pričnete uporabljati električno orodje, odstranite baterijo.*

### Čiščenje

- Redno čistite električno orodje in rešetko pred režami ventilatorja. Pogostost čiščenja je odvisna od materiala in trajanja uporabe.
- S kompresorjem redno spihajte notranjost ohišja in motor.

### Nadomestni deli in nastavki

Za več informacij o drugih nastavkih, zlasti o orodjih in pripomočkih za poliranje, si oglejte katalog proizvajalca.

Eksplodzijske risbe in sezname nadomestnih delov najdete na naši domači strani na naslovu: [www.flex-tools.com](http://www.flex-tools.com)

## Informacije o odstranjevanju



### **OPOZORILO!**

*Onemogočite uporabo električnih orodij, ki jih ne potrebujete več:*

- *električna orodja tako, da odstranite napajalni kabel,*
- *baterijska električna orodja tako, da odstranite baterijo.*



Samo države EU

Električnih orodij ne zavržite med gospodinjske odpadke.

V skladu z Direktivo EU 2012/19/EU glede odpadne električne in elektronske opreme in prenosom na državno zakonodajo je treba iztrošena električna orodja zbirati ločeno in jih reciklirati na okolju prijazen način.

### **Predelava namesto odstranjevanja med odpadke**

Napravo, nastavke in embalažo je treba reciklirati na okolju prijazen način. Plastični deli so namenjeni reciklaži glede na vrsto materiala.



### **OPOZORILO!**

*Baterij ne mečite med gospodinjske odpadke, v vodo ali ogenj. Ne odpirajte iztrošenih baterij.*

Velja samo za države EU:

V skladu z Direktivo 2006/66/ES je treba okvarjene ali iztrošene baterije reciklirati.

**i OPOMBA**

*Obrnite se na prodajalca in ga povprašajte glede možnosti odstranjevanja med odpadke!*

**€ Izjava o skladnosti**

Na lastno odgovornost izjavljamo, da je izdelek, opisan v poglavju »Tehnični podatki«, skladen z naslednjimi standardi ali normativnimi dokumenti:

EN 62841 v skladu s predpisi direktiv 2014/30/EU, 2006/42/EC, 2011/65/EU.

Za tehnično dokumentacijo je odgovorno podjetje: FLEX-Elektrowerkzeuge GmbH, R & D Bahnhofstrasse 15, D-71711 Steinheim/Murr

i.v. 

Peter Lameli                      Klaus Peter Weinper  
Vodja tehničnega              Vodja oddelka za  
oddelka                              zagotavljanje kakovosti

01.10.2022; FLEX-Elektrowerkzeuge GmbH  
Bahnhofstrasse 15, D-71711 Steinheim/Murr

**Oprostitev odgovornosti**

Proizvajalec in njegov predstavnik nista odgovorna za kakršno koli škodo in izgubo prihodkov zaradi prekinitve poslovanja, ki ga je povzročil izdelek oziroma neuporaben izdelek.

Proizvajalec in njegov predstavnik nista odgovorna za kakršno koli škodo, nastalo zaradi nepravilne uporabe izdelka ali uporabe izdelka z izdelki drugih proizvajalcev.

## Simboluri utilizate în acest manual

### **AVERTISMENT!**

Implică pericol iminent. Nerespectarea acestui avertisment poate duce la deces sau la vătămări extrem de grave.

### **ATENȚIE!**

Denotă o posibilă situație periculoasă. Nerespectarea acestui avertisment se poate solda cu vătămare ușoară sau cu pagube.

### **NOTĂ**

Denotă aplicarea sfaturilor și a informațiilor importante.

## Simboluri marcate pe scula electrică

V Volți

/min Turație



Pentru a reduce riscul de accidentări, citiți manualul de instrucțiuni!



Purtați echipament de protecție oculară



Purtați echipament de protecție auditivă!



Informații privind eliminarea mașinilor vechi (consultați pagina 127)!

## Pentru siguranța dumneavoastră

### **AVERTISMENT!**

Înainte de a utiliza scula electrică, vă rugăm să citiți următoarele:

- *taceste instrucțiuni de utilizare,*
- *t, Instrucțiunile generale privind siguranța” privind manipularea sculelor electrice din broșura furnizată (broșură nr.: 315.915),*
- *tregulile și regulamentele în vigoare în prezent pentru prevenirea accidentelor.*

*Această sculă electrică este de ultimă oră și a fost construită în conformitate cu reglementările de siguranță recunoscute.*

*Însă, pe durata utilizării, scula electrică poate constitui un pericol pentru viața și membrele utilizatorului sau ale unui terț, ori scula electrică sau alte bunuri pot fi deteriorate.*

*Ferăstrăul reciproc de mână cu acumulator poate fi utilizat numai*

- *țin scopul destinat,*
- *țin stare perfectă de funcționare.*

*Defectele care îi afectează siguranța trebuie remediate imediat.*

### Utilizarea în scopul preconizat

Ferăstrăul reciproc de mână cu acumulator este destinat

- pentru utilizare comercială în industrie și comerț,
- pentru tăierea produselor din lemn, a materialelor plastice și metalice.

## Instrucțiuni de siguranță pentru ferăstrăul reciproc de mână

### **AVERTISMENT!**

***Citiți toate instrucțiunile, avertizările de siguranță, ilustrațiile și specificațiile livrate împreună cu această sculă electrică.***

*Nerespectarea tuturor instrucțiunilor enumerate mai jos se poate solda cu șoc electric, incendiu și/sau vătămare corporală gravă. Păstrați toate avertizările și instrucțiunile pentru consultare ulterioară.*

- ***Țineți scula electrică de suprafețele de prindere izolate când efectuați o operație în care accesoriul de tăiere poate intra în contact cu circuite electrice ascunse sau cu propriul cordon de alimentare.*** Accesoriul de așchiere care intră în contact cu un cablu „sub tensiune” poate pune sub tensiune părțile metalice exterioare ale sculei electrice și poate electrocuta operatorul.
- ***Utilizați cleme sau alte modalități practice pentru a fixa și susține piesa pe o platformă stabilă.*** Ținând piesa cu mâna sau contra corpului o face instabilă și poate duce la pierderea controlului.

## Zgomotul și vibrațiile

Valorile zgomotului și ale vibrațiilor emise au fost determinate în conformitate cu norma EN 62841.

Nivelul sonor A evaluat pentru această sculă electrică este tipic:

- Nivel de presiune sonoră  $L_{pA}$ : 87 dB(A);
- Nivel de putere sonoră măsurată  $L_{WA}$ : 95 dB(A);
- Incertitudine: K = 5 dB.

Valoarea totală a vibrațiilor:

- Plăci de tăiere:
  - Valoarea emisiilor  $a_{h1}$ : 9,3 m/s<sup>2</sup>
  - Incertitudine: K = 1,5 m/s<sup>2</sup>



### ATENȚIE!

Măsurile indicate se referă la sculele electrice noi. Utilizarea zilnică duce la modificarea valorilor de zgomot și vibrații.



### NOTĂ

Nivelul emisiilor de vibrații dat în această fișă informativă a fost măsurat în conformitate cu o metodă de măsurare standardizată în EN 62841 și poate fi utilizat pentru a compara un instrument cu altul.

Poate fi utilizat pentru evaluarea preliminară a expunerii. Nivelul specificat de emisie a vibrațiilor reprezintă principalele aplicații ale sculei.

Cu toate acestea, dacă scula este utilizată pentru diferite aplicații, cu accesoriile de tăiere diferite sau slab întreținute, nivelul emisiilor de vibrații poate fi diferit.

Acest lucru poate mări semnificativ nivelul de expunere în cadrul perioadei totale de lucru. Pentru a face o estimare exactă a nivelului de expunere la vibrații, este, de asemenea, necesar să se țină seama de momentele în care scula este oprită sau funcționează, dar nu este de fapt utilizată.

Acest lucru poate diminua semnificativ nivelul de expunere în cadrul perioadei totale de lucru. Identificați măsuri suplimentare de protecție pentru a proteja operatorul de efectele vibrațiilor precum: întrețineți scula și accesoriile de tăiat, păstrați-vă mâinile calde, organizați modelele de lucru.



### ATENȚIE!

Purtați protecții pentru urechi când presiunea sonoră depășește 85 dB(A).

## Date tehnice

Scula	RS 25 18.0-EC		
Tip	ferăstrău reciproc de mână		
Tensiune nominală	V CC	18	
Turație de mers în gol	r.p.m	0-3000	
Accident vascular cerebral	mm	25.4	
Capacitate de tăiere în lemn	mm	210	
Capacitate de tăiere în aluminiu	mm	30	
Capacitate de tăiere în țevi metalice	mm	110	
Greutate conform "Procedurii EPTA 01/2003" (fără baterie)	kg	1.9	
Acumulator	18V	AP 18.0/2.5 AP 18.0/5.0 AP 18.0/8.0	
Greutate acumulator/kg	Kg	AP 18.0/2.5 AP 18.0/5.0 AP 18.0/8.0	0.4 0.7 1.1
Temperatură de funcționare	-10 - 40°C		
Temperatură de depozitare	< 50°C		
Temperatură de încărcare	4~40°C		
Încărcător	CA 10.8/18.0, CA 18.0-LD		

## Descriere (consultați figura A)

Numerele ce indică specificațiile produsului fac referire la ilustrația mașinii de pe pagina grafică.

- 1 Buton de blocare
- 2 Sabot pivotant
- 3 Întrerupător declanșator cu selector de viteză

- 4 **Manșon de prindere a pânzei de ferăstrău fără scule**
- 5 **Lumini LED**

## Instrucțiuni de utilizare

### **AVERTISMENT!**

*Scoateți acumulatorul înainte de a executa vreo operațiune asupra sculei electrice.*

### **Înainte de a porni scula electrică**

Despachetați ferăstrăul reciproc de mână cu acumulator și verificați dacă nu există piese lipsă sau deteriorate.

### **NOTĂ**

*Bateriile nu sunt încărcate complet în momentul livrării. Înainte de prima utilizare, încărcați complet acumulatorul. Consultați manualul de instrucțiuni al încărcătorului.*

### Instalarea/înlocuirea acumulatorului

- Introduceți acumulatorul încărcat în scula electrică până la auzul unui clic (a se vedea figura B).
- Pentru a detașa, apăsați butonul de eliberare și scoateți acumulatorul. (a se vedea figura C).

### **ATENȚIE!**

*Când dispozitivul nu este utilizat, protejați bornele acumulatorului. Piesele de metal pot scurtcircuita bornele; pericol de explozie și de incendiu!*

### Instalarea și îndepărtarea pânzei de ferăstrău

### **ATENȚIE!**

**Întotdeauna blocați scula și scoateți bateria înainte de a face orice reglaje sau de a asambla componente.**

- Așezați butonul de blocare 1 în poziția de blocare și apoi scoateți bateria din sculă.
- Verificați starea manșonului de prindere a pânzei de ferăstrău fără scule 4, asigurați-vă că acesta este pregătit să accepte o pânză de ferăstrău. În caz contrar, rotiți manșonul de prindere a pânzei fără scule pentru a-l deschide.
- Țineți pânza de ferăstrău (vândută separat) și aliniați tija pânzei de ferăstrău cu

deschiderea clemei de fixare a pânzei fără scule (a se vedea figura D).

- Introduceți pânza de ferăstrău în dispozitivul de prindere a pânzei până la maxim cât poate intra, până când manșonul de prindere a pânzei fără scule se blochează automat și fixează pânza în poziție.
- Încercați să împingeți sau să scoateți pânza pentru a verifica dacă este blocată corect.

### **NOTĂ**

*Pânza poate fi instalată cu dinții orientați în sus sau în jos, în funcție de operațiunea de tăiere.*

- Pentru a o scoate, rotiți manșonul de prindere a pânzei fără scule, pânza va fi eliberată (a se vedea figura E).

**NOTĂ:** Ocazional, dispozitivul de prindere a pânzei fără scule se poate retrage în carcasa ferăstrăului. Dacă se întâmplă acest lucru, reatașați pachetul de baterii și porniți scula apăsând comutatorul de declanșare cu viteză variabilă pentru a muta clema pânzei într-o poziție mai accesibilă. Îndepărtați setul de acumulatori din nou.

### **AVERTISMENT!**

**Atunci când scoateți pânza de ferăstrău, asigurați-vă că pânza de ferăstrău nu este îndreptată spre nicio persoană sau animal pentru a evita rănierea persoanelor.**

### **AVERTISMENT!**

**Pânza de ferăstrău poate fi foarte fierbinte după utilizare. Lăsați pânza să se răcească sau purtați mănuși atunci când scoateți o pânză de ferăstrău.**

### **AVERTISMENT!**

**Utilizați numai o pânză de ferăstrău corectă. Nerespectarea acestui avertisment poate cauza pierderea controlului și poate duce la posibile răni grave.**

### Selecția lamei

Pentru a obține cele mai bune performanțe de la ferăstrău, este important să selectați pânza corectă pentru aplicația specifică și tipul de material care urmează să fie tăiat. Lamele cu mai puțini dinți, de exemplu, 7 dinți pe inch (TPI), sunt utilizate de obicei pentru tăierea lemnului; lamele cu mai mulți dinți pe inch sunt mai bune pentru tăierea



metalului sau a plasticului. Vă recomandăm lame de 6 TPI pentru lemn și lame de 14 TPI pentru metale.

## Reglarea sabotului de pivotare (a se vedea figura F)

Sabotul pivotează pentru a oferi un control maxim atunci când este aliniat pe suprafața de tăiat.

- Așezați butonul de blocare în poziția de blocare și scoateți pachetul de baterii din sculă.
- Țineți fermă ferăstrăul și apoi pivotati sabotul 2 la unghiul dorit, având grijă în același timp să evitați contactul cu pânza.
- Reinstalați bateria și pregătiți-vă pentru tăiere.

## Lumini LED (a se vedea figura G)

Unealta dvs. este echipată cu două lumini LED 5, amplasate în apropierea clemei de fixare a pânzei de pe unealtă.

LED-ul se va aprinde automat cu o ușoară strângere a comutatorului de declanșare cu viteză variabilă 3 înainte ca scula să înceapă să funcționeze și se va opri la aproximativ 10 secunde după ce comutatorul de declanșare este eliberat.

LED-ul va clipi rapid când unealta și/sau bateria devin supraîncărcată sau prea fierbinți. Senzorii interni vor opri scula dacă unealta și/sau bateria sunt supraîncărcate. Așezați scula un timp sau plasați scula și bateria separat sub fluxul de aer pentru a le răci.

Lumina LED va clipi mai încet pentru a indica faptul că bateria are o capacitate redusă a bateriei. Reîncărcați acumulatorul (bateriile). Dacă LED-ul nu se aprinde atunci când porniți scula sau se oprește brusc în timpul funcționării, contactați serviciul clienți sau un centru de service autorizat pentru asistență.

## Buton de blocare

Unealta dvs. este echipată cu un buton de blocare 1, situat deasupra comutatorului de declanșare cu viteză variabilă, pentru a împiedica activarea neintenționată a ferăstrăului.

Pentru a bloca comutatorul în poziția oprit, apăsați butonul de blocare spre extrema dreaptă (a se vedea figura H). Pentru a debloca comutatorul, apăsați butonul de blocare spre extrema stângă (a se vedea figura I).

## Pornirea sculei electrice (a se vedea figura J)

- Pentru a porni scula electrică:

Apăsați butonul de declanșare. Comutatorul de declanșare cu viteză variabilă 3 oferă o viteză mai mare, cu o presiune de declanșare crescută și o viteză mai mică, cu o presiune de declanșare scăzută.

- Pentru a opri scula electrică:

Eliberați butonul de declanșare.

## Tăierea generală



### AVERTISMENT!

*Nu permiteți ca familiarizarea cu acest produs să vă determine să fiți neatent. O fracțiune de secundă de neglijență este suficientă pentru a provoca răni grave.*



### AVERTISMENT!

*Nu utilizați niciodată pânze pentru tăierea lemnului ca să tăiați metale. Nerespectarea acestei indicații poate duce la accidentări grave.*

- Asigurați-vă că piesa de prelucrat este bine fixată pentru a nu aluneca sau a nu aluneca sau a nu se mișca în timpul tăierii.
- Instalați tipul și dimensiunea corespunzătoare a pânzei pentru materialul și dimensiunea piesei de prelucrat.
- Verificați dacă există spațiu liber în spatele piesei de prelucrat, astfel încât pânza să nu intre în contact cu o altă suprafață (a se vedea figura K).
- Marcați clar linia de tăiere. Dacă tăiați metal, aplicați ulei de tăiere pe linie.
- Atașați setul de acumulatori la ferăstrău.
- Țineți ferăstrăul ferm. Asigurați-vă că vă țineți mâinile doar pe zonele de prindere izolate.
- Apăsați butonul de blocare în poziția deblocată și apăsați comutatorul de declanșare cu viteză variabilă pentru a porni ferăstrăul și pentru a-l aduce la viteza maximă de tăiere dorită înainte de a aplica pânza pe piesa de lucru.
- Așezați ferm sabotul pe piesa de lucru în timpul tăierii. Folosiți doar o presiune constantă și suficientă asupra pânzei pentru a menține ferăstrăul în stare de tăiere. Nu forțați scula.

- Reduceți presiunea pe măsură ce pânza ajunge la sfârșitul tăieturii.
- Lăsați ferăstrăul să se oprească complet înainte de a îndepărta pânza de pe piesa de lucru.

**NOTĂ:** Vitezele de tăiere trebuie să varieze în funcție de piesa de prelucrat. Materialele dure, cum ar fi metalele, necesită viteze mai mici; utilizați viteze mai mari pentru materialele mai moi.

Atunci când tăiați fibră de sticlă, tencuială, plăci de gips-carton sau compus de tencuială, curățați frecvent orificiile de aerisire ale motorului cu un aspirator sau cu aer comprimat. Aceste materiale sunt foarte abrazive și pot accelera uzura rulmenților motorului.

## Tăiere plonjată

Ferăstrăul dvs. cu mișcare reciprocă este ideal pentru tăierea în adâncime direct în suprafețe care nu pot fi tăiate de la o margine, cum ar fi pereții sau podelele. Tăierea prin scufundare se poate face în două moduri, în funcție de modul în care este introdusă pânza.

- Țineți scula ferm, sprijinind marginea sabotului pivotant pe piesa de lucru.
- Cu pânza chiar deasupra piesei de prelucrat, plasați butonul de blocare în poziția deblocată și apăsați comutatorul de declanșare cu viteză variabilă pentru a porni scula. Lăsați-l să ajungă la viteza dorită. Apoi, folosind marginea sabotului ca pivot, coborâți pânza în piesa de prelucrat (a se vedea figura L).
- Pe măsură ce pânza începe să taie, ridicați încet mânerul sculei, până când sabotul se sprijină ferm și plat pe piesa de lucru.
- După ce pânza de ferăstrău a trecut prin piesă continuați să tăiați de-a lungul liniei de tăiere marcate

## Tăierea metalelor

Nu utilizați niciodată pânze pentru tăierea lemnului ca să tăiați metale. Nerespectarea acestei indicații poate duce la accidentări grave.

Ferăstrăul poate fi utilizat pentru a tăia metale, cum ar fi tablă de oțel, țevi, tije de oțel, aluminiu, alamă și cupru. Aveți grijă să nu răsușiți sau să îndoiiți pânza de ferăstrău. Nu forțați scula.

Se recomandă utilizarea uleiului de tăiere atunci când se taie metale moi și oțel. Uleiul de tăiere va menține pânza rece, va crește eficiența tăierii și va prelungi durata de viață a pânzei.

Pentru a evita eventualele răniri grave:

- Nu utilizați niciodată benzină ca lubrifiant de tăiere, deoarece scânteele normale ar putea aprinde vaporii.
- Prindeți bine piesa de lucru în poziție și efectuați tăierea aproape de punctul de prindere pentru a minimiza vibrațiile.
- Atunci când tăiați țevi de conductă sau fier unghiular, prindeți piesa într-o menghină, dacă este posibil, și tăiați aproape de menghină.
- Pentru a tăia foi subțiri, „sandviș” materialul între bucăți de carton dur sau placaj și fixați straturile împreună pentru a reduce vibrațiile și ruperea materialului.

**NOTĂ:** Atunci când tăiați țevi, asigurați-vă că pânza depășește întotdeauna piesa de lucru pe toată cursa. Lamele se pot sparge dacă partea frontală a pânzei lovește lucrarea (a se vedea figura M).

## Întreținere și îngrijire



### AVERTISMENT!

*Scoateți acumulatorul înainte de a executa vreo operațiune asupra sculei electrice.*

## Curățare

- Curățați periodic scula electrică și grilajul situat în fața fantelor de aerisire. Frecvența curățării depinde de material și de durata de utilizare.
- Curățați periodic interiorul carcasei și motorul cu aer comprimat uscat.

## Piese de schimb și accesorii

Pentru alte accesorii, în special scule și accesorii de lustruire, consultați cataloagele fabricantului.

Vedea în spațiu și lista pieselor de schimb pot fi găsite pe pagina noastră de Internet: [www.flex-tools.com](http://www.flex-tools.com)

## Informații privind eliminarea

### **AVERTISMENT!**

*Instrucțiuni de dezafectare a sculelor electrice inutile:*

- *îndepărtați cablul de alimentare al sculei alimentată de la rețea,*
- *îndepărtați acumulatorul sculei alimentate cu acumulator.*



Numai țările UE

Nu eliminați sculele electrice împreună cu deșeurile menajere!

Conform Directivei europene 2012/19/UE privind echipamentele electrice și electronice și transpunerea acesteia în legislația națională, sculele electrice uzate trebuie colectate separat și eliminate într-un mod ecologic.



**Recuperarea materiilor prime în loc de eliminarea acestora.**

Dispozitivul, accesoriile și ambalajul trebuie reciclate într-un mod ecologic. Componentele de plastic sunt identificate în vederea reciclării în funcție de tipul de material.

### **AVERTISMENT!**

*Nu aruncați bateriile în gunoiul menajer, apă sau foc. Nu desfaceți bateriile uzate.*

Numai pentru țările UE:

În conformitate cu Directiva 2006/66/CE, bateriile defecte sau uzate trebuie reciclate.



### **NOTĂ**

*Vă rugăm să întrebați distribuitorul despre opțiunile privind eliminarea!*

## ☞-Declarație de conformitate

Declarăm pe propria noastră răspundere că produsul descris în „Specificațiile tehnice” este conform cu următoarele standarde sau documente normative:

EN 62841 în conformitate cu reglementările directivelor 2014/30/UE, 2006/42/CE, 2011/65/UE.

Responsabil pentru documentele tehnice:  
FLEX-Elektrowerkzeuge GmbH, R & D  
Bahnhofstrasse 15, D-71711 Steinheim/Murr

i.v.  

Peter Lameli  
Șef tehnic

Klaus Peter Weinper  
Șef al Departamentului  
de Calitate (QD)

01.10.2022; FLEX-Elektrowerkzeuge GmbH  
Bahnhofstrasse 15, D-71711 Steinheim/Murr

## Exonerare de responsabilitate

Producătorul și reprezentantul acestuia nu sunt responsabili pentru orice pagubă și pierdere de profit suferită ca urmare a întreruperii activității comerciale cauzată de produs sau de un produs neadecvat. Producătorul și reprezentantul acestuia nu sunt responsabili pentru orice pagubă cauzată de utilizarea neadecvată a produsului sau de utilizarea produsului cu produse de la alți producători.

## Символи използвани в това ръководство

### **ПРЕДУПРЕЖДЕНИЕ!**

Означава непосредствена опасност. Неспазването на това предупреждение може да доведе до смърт или изключително тежки наранявания.





### **ВНИМАНИЕ!**

Означава възможна опасна ситуация. Неспазването на това предупреждение може да доведе до леко нараняване или материални щети.

### **БЕЛЕЖКА**

Означава приложни съвети и важна информация.

## Символи върху електрическия инструмент

V	Волтове
/мин.	Честота на въртене
	За намаляване на риска от нараняване, прочетете ръководството за употреба!
	Носете предпазни очила!
	Носете защита за слуха!
	Информация за изхвърлянето на стара машина (виж страница 133)!

## За Вашата безопасност

### **ПРЕДУПРЕЖДЕНИЕ!**

Преди да използвате електроинструмента, моля, прочетете следното:

- настоящите инструкции за употреба,
- „Общите инструкции за безопасност“ за боравене с електрически инструменти в приложената книжка (брошура №: 315.915),
- действащите валидни правила на мястото на употреба и регулациите за

предотвратяване на злополуки.

Този електрически инструмент е съвременен и е конструиран в съответствие с признатите правила за безопасност.

Въпреки това, когато е в употреба, електрическият инструмент може да бъде опасен за живота и здравето на потребителя или трета страна, или електрическият инструмент или друга собственост могат да бъдат повредени.

Може да се използва само безжичен едноръчен възвратно-постъпателен трион

- по предназначение,
- в перфектно работно състояние.

Неизправности, които намаляват безопасността, трябва да бъдат ремонтирани незабавно.

### Употреба по предназначение

Акумулаторният едноръчен възвратно-постъпателен трион е предназначен

- за комерсиална употреба в индустрията и търговията,
- за рязане на изделия от дърво, пластмаса и метални материали.

## Инструкции за безопасност за едноръчен възвратно-постъпателен трион

### **ПРЕДУПРЕЖДЕНИЕ!**

Прочетете всички предупреждения за безопасност, инструкции, илюстрации и спецификации предоставени с този електрически инструмент. Неспазването на всички инструкции изброени долу може да доведе до токов удар, пожар и/или сериозно нараняване. Запазете всички предупреждения и инструкции за бъдеща справка.

- **Дръжте електрическия инструмент за изолираните повърхности за захващане, когато изпълнявате операция, при която режещият аксесоар може да влезе в контакт със своя кабел.** Режещ аксесоар в контакт с кабел под напрежение може да постави откритите метални части под напрежение и да причини на оператора токов удар.

- **Използвайте стяги или друг практичен начин, за да затегнете или подпрете заготовката към стабилна платформа.** Държането на заготовката с ръка или срещу тялото я прави нестабилна и може да доведе до загуба на управление.

## Шум и вибрации

Стойностите на шума и вибрациите се определят в съответствие с EN 62841. Нивото на шума оценен по метод А на електрически инструмент е обикновено:

- Ниво на звуково налягане  $L_{pA}$ : 87 dB(A);
- Ниво на силата на звука  $L_{WA}$ : 95 dB(A);
- Неопределеност:  $K = 5$  dB.

Обща стойност на вибрациите:

- Рязане на дъски:
  - Стойност на емисията  $a_{ri}$ : 9,3 м/сек<sup>2</sup>
  - Неопределеност:  $K = 1,5$  м/сек<sup>2</sup>

### **ВНИМАНИЕ!**

*Посочените измервания се отнасят за нови електрически инструменти. Ежедневната употреба причинява промяна на стойностите на шума и вибрациите.*

### **БЕЛЕЖКА**

*Нивото на вибрациите посочено в този информационен лист е измерено съгласно метод на измерване стандартизиран в EN 62841 и може да се използва за сравняване на един инструмент с друг.*

То може да се използва за предварителна оценка на излагането. Указаното ниво на вибрации представя основните приложения на инструмента. Ако обаче инструментът се използва за различни приложения, с различни режещи аксесоари или е лошо поддържан, нивото на вибрации може да се различава. Това може значително да увеличи нивото на излагане за целия период на работа. За да направите точна оценка на нивото на излагане на вибрации, необходимо е също да вземете под внимание времената, в които инструментът е изключен или работи, но в действителност не се използва. Това може значително да намали нивото на излагане за целия период на работа. Определете допълнителни мерки за безопасност за защита на оператора от

ефектите на вибрациите като: поддръжка на инструмента и режещите аксесоари, поддържане на ръцете топли, организация на моделите на работа.

### **ВНИМАНИЕ!**

*Носете антифони при звуково налягане над 85 dB(A).*

## Технически данни

Инструмент		RS 25 18.0-EC	
Тип	едноръчен възвратно-постъпателен трион		
Номинално напрежение	Vdc	18	
Скорост без натоварване	об/мин	0-3000	
Ход	мм	25.4	
Капацитет за рязане на дърво	мм	210	
Капацитет на рязане в алуминий	мм	30	
Капацитет на рязане в метална тръба	мм	110	
Тегло съгласно "Процедура ЕРТА 01/2003" (без батерия)	kg	1.9	
Батерия	18V	AP 18.0/2.5 AP 18.0/5.0 AP 18.0/8.0	
Тегло на батерията/кг	Kg	AP 18.0/2.5	0.4
		AP 18.0/5.0	0.7
		AP 18.0/8.0	1.1
Работна температура	-10 – 40°C		
Температура на съхранение	< 50°C		
Температура на зареждане	4~40°C		
Зарядно устройство	CA 10.8/18.0, CA 18.0-LD		

## Преглед (виж фигура А)

Изброяването на характеристиките на продукта се отнася за илюстрацията на машината на графичната страница.

- 1 Бутон за отключване
- 2 Въртяща се обувка
- 3 Спусък превключвател за променлива скорост
- 4 Втулка за затягане на острието без инструменти
- 5 LED светлини

## Инструкции за употреба

### ПРЕДУПРЕЖДЕНИЕ!

*Отстранете батерията преди да извършите каквато и да било работа по електрическия инструмент.*

### Преди включване на електрическия инструмент

Разпакувайте акумулаторния едноръчен възвратно-постъпателен трион и проверете дали тук няма липсващи или повредени части.

### БЕЛЕЖКА

*Батериите не са напълно заредени при доставката. Преди първата употреба заредете напълно батериите. Вижте ръководството за работа на зарядното устройство.*

### Поставяне/смяна на батерията

- Натиснете заредената батерия в електрическия инструмент, докато щракне на място (вижте фигура В).
- За отстраняване натиснете бутона за освобождаване и издърпайте батерията (вижте фигура С).

### ВНИМАНИЕ!

*Когато устройството не е в употреба, защитете контактите на батерията. Свободни метални части могат да свържат на късо контактите, да причинят експлозия и пожар!*

## Инсталиране и отстраняване на острието на триона

### ВНИМАНИЕ!

***Винаги заключвайте инструмента изключен и отстранявайте батерията, преди да извършвате някакви настройки или да монтирате части.***

- Поставете бутона за заключване 1 в заключено положение и след това извадете батерията от инструмента.
- Проверете състоянието на втулката за затягане на острието без инструмент 4, уверете се, че е готова да приеме острието на триона. Ако не, завъртете втулката за затягане на острието без инструменти, за да я отворите.
- Хванете острието на триона (продава се отделно) и подравнете стеблото на острието на триона с отвора на скобата за затягане на острието без инструмент (вижте фигура D).
- Поставете острието на триона в скобата на острието, доколкото може, докато втулката за затягане на острието без инструмент се заключи автоматично и фиксира острието на място.
- Опитайте се да натиснете навътре или да издърпате острието, за да проверите дали е заключено правилно.

### БЕЛЕЖКА

*Острието може да бъде монтирано със зъби, насочени нагоре или надолу, в зависимост от операцията на рязане.*

- За да премахнете, завъртете втулката за затягане на острието без инструмент, острието ще бъде изхвърлено (вижте фигура E).

**БЕЛЕЖКА:** Понякога скобата за затягане на острието без инструменти може да се прибере в корпуса на триона. Ако това се случи, поставете отново акумулаторната батерия и включете инструмента, като натиснете превключвателя с променлива скорост, за да преместите скобата на острието в по-достъпно положение. Извадете отново акумулаторната батерия.

### ПРЕДУПРЕЖДЕНИЕ!

***Когато отстранявате острието на триона, уверете се, че острието не сочи към хора или животни, за да избегнете наранявания.***

### **ПРЕДУПРЕЖДЕНИЕ!**

**Режещият диск може да е много горещ след употреба.** Оставете острието да се охлади или носете ръкавици, когато сваляте острието.

### **ПРЕДУПРЕЖДЕНИЕ!**

**Използвайте само правилен трион.** Неспазването на това предупреждение може да доведе до загуба на контрол и възможно сериозно нараняване.

## Избор на острие

За да получите най-добра производителност от триона, е важно да изберете правилното острие за конкретното приложение и вида на материала, който ще се реже. Острията с по-малко зъби, например 7 зъба на инч (TPI), обикновено се използват за рязане на дърво; остриятата с повече зъби на инч са по-добри за рязане на метал или пластмаса. Препоръчваме острията 6 TPI за дърво и острията 14 TPI за метали.

## Регулиране на въртяща се обувка (вижте фигура F)

Обувката се завърта, за да осигури максимален контрол, когато е подравнена спрямо повърхността, която се реже.

- Поставете бутона за заключване в заключено положение и извадете акумулаторната батерия от инструмента.
- Хванете здраво триона и след това завъртете обувката 2 до желаня ъгъл, като същевременно внимавате да избегнете контакт с острието.
- Поставете отново батерията и се подгответе за рязане.

## LED светлини (вижте фигура G)

Вашият инструмент е оборудван с две LED светлини 5, разположени близо до скобата на острието на инструмента.

LED светлините автоматично ще се включат с леко натискане на спусъка превключвател с променлива скорост 3, преди инструментът да започне да работи и ще се изключат приблизително 10 секунди след освобождаването на спусъка превключвател с променлива скорост. LED светлините ще мигат бързо, когато

инструментът и/или батерията се претоварят или прекалено нагорещат. Вътрешните сензори ще изключат инструмента, ако инструментът и/или батерията са претоварени. Оставете инструмента за известно време или поставете инструмента и акумулаторната батерия отделно под въздушен поток, за да се охладят. LED светлините ще мигат по-бавно, за да укажат, че батерията е с нисък капацитет. Презаредете акумулаторната батерия. Ако LED светлините не светнат, когато включите инструмента, или се изключат внезапно по време на работа, моля, свържете се с обслужване на клиенти или оторизиран сервизен център за помощ.

## Бутон за заключване

Вашият инструмент е снабден с бутон за заключване 1, разположен над пусковия превключвател с променлива скорост, за да се предотврати неволно активиране на триона.

За да заключите превключвателя в изключено положение, натиснете бутона за заключване до най-дясно положение (вижте фигура H). За да отключите превключвателя, натиснете бутона за заключване до най-ляво положение (вижте фигура I).

## Включване на електроинструмента (вижте фигура J)

- За да включите електрическия инструмент:

Натиснете спусъка превключвател. Спусъкът превключвател с променлива скорост 3 осигурява по-висока скорост с повишен натиск на спусъка и по-ниска скорост с намален натиск на спусъка.

- За изключване на електрическия инструмент:

Освободете спусъка.

## Общо рязане

### **ПРЕДУПРЕЖДЕНИЕ!**

*Не позволявайте рутината с този трион да ви направи непредпазливи. Една небрежна част от секундата е достатъчна, за да нанесе сериозна травма.*





## **ПРЕДУПРЕЖДЕНИЕ!**

Не използвайте никога нож рязане на дърво, за да режете метали. *Неизпълнение на това може да доведе до нараняване на хора.*

- Уверете се, че детайлът е здраво закрепен на място, за да не се плъзга или движи по време на рязане.
- Инсталирайте подходящия тип и размер на острието за материала и размера на детайла.
- Проверете за хлабина зад детайла, така че острието да не контактува с друга повърхност (вижте фигура K).
- Маркирайте ясно линията на рязане. Ако режете метал, нанесете върху линията на рязане масло.
- Закрепете акумулаторната батерия към циркуляра.
- Дръжте триона здраво. Уверете се, че държите ръцете си само върху изолираните зони за захващане.
- Натиснете бутона за заключване до отключена позиция и натиснете превключвателя за променлива скорост, за да стартирате триона и да го доведете до максималната желана скорост на рязане, преди да приложите острието към детайла.
- Поставете обувката здраво върху детайла, докато режете. Използвайте достатъчно постоянен натиск върху острието, за да продължите да режете. Не насилвайте инструмента.
- Намалете натиска, когато острието стигне до края на среза.
- Оставете триона да спре напълно, преди да извадите острието от детайла.

**БЕЛЕЖКА:** Скоростите на рязане трябва да варират в зависимост от детайла. Твърдите материали, като метали, изискват по-ниски скорости; използвайте по-високи скорости за по-меки материали. Когато режете фибростъкло, мазилка, стенни плоскости или смес за шпакловка, почиствайте често вентилационните отвори на двигателя с вакуум или със гъстен въздух. Тези материали са силно абразивни и могат да ускорят износването на лагерите на двигателя.

## **Рязане с връзване**

Вашият възвратно-постъпателен трион е идеален за рязане с връзване директно в повърхности, които не могат да се режат от ръба, като например в стени или подове. Рязането с връзване може да се извърши по два начина, в зависимост от това как е поставено острието.

- Дръжте инструмента здраво, като опрете ръба на въртящата се обувка върху детайла.
- С острието точно над обработвания детайл, поставете бутона за блокиране в отключено положение и натиснете превключвателя с променлива скорост, за да стартирате инструмента. Оставете го да достигне желаната скорост. След това, като използвате ръба на обувката като опора, спуснете острието в детайла (вижте фигура L).
- Когато острието започне да реже, повдигнете бавно ръкохватката на инструмента, докато обувката лежи стабилно и плоско върху детайла.
- След като острието е проникнало през детайла, продължете да режете по маркираната линия на рязане.

## **Рязане на метал**

Не използвайте никога нож рязане на дърво, за да режете метали. *Неизпълнение на това може да доведе до нараняване на хора.*

Трионът може да се използва за рязане на метали, като стоманена ламарина, тръби, стоманени пръти, алуминий, месинг и мед. Внимавайте да не завъртите или огънете острието на триона. Не насилвайте инструмента.

Използването на масло за рязане се препоръчва при рязане на меки метали и стомана. Маслото за рязане ще поддържа острието хладно, ще увеличи ефективността на рязане и ще удължи живота на острието.

За да избегнете възможни сериозни наранявания:

- Никога не използвайте бензин като смазка за рязане, защото обикновеното искрене може да запали изпаренията.

- Захванете здраво детайла на място и направете среза близо до точката на затягане, за да намалите вибрациите.
- Когато режете тръба или ъглова стомана, затегнете детайла в менгемето, ако е възможно, и режете близо до менгемето.
- За да изрежете тънък листов материал, поставете в „сандвич“ материала между парчета фазер или шперплат и затегнете слоевете заедно, за да намалите вибрациите и разкъсването на материала.

**БЕЛЕЖКА:** Когато режете тръби, уверете се, че острието винаги излиза извън детайла по време на хода. Остриетата могат да се счупят, ако предната част на острието се удари в детайла (вижте фигура M).

## Поддръжка и полагане на грижи

### **ПРЕДУПРЕЖДЕНИЕ!**

Отстранете батерията преди да извършите каквато и да било работа по електрическия инструмент.

### **Почистване**

- Почиствайте електрическия инструмент и решетката пред вентилационните отвори периодично. Честотата на почистване зависи от материала и продължителността на работа.
- Периодично издухвайте вътрешността на корпуса и двигателя със сух състен въздух.

### **Резервни части и аксесоари**

За други аксесоари, по конкретно инструменти и помощни средства за полиране, вижте каталозите на производителя.

Чертежи в разглобен вид и списъци на резервните части можете да намерите на домашната страница: [www.flex-tools.com](http://www.flex-tools.com)

## Информация за изхвърляне



### **ПРЕДУПРЕЖДЕНИЕ!**

Направете излишните електрически инструменти **неизползваеми**:

- *задвижваните от мрежата електрически инструменти чрез премахване на захранващия кабел,*
- *работещите на батерия електрически инструменти чрез премахване на батерията.*



Само страни от ЕС  
Не изхвърляйте електрически инструменти в домакинските отпадъци!

В съответствие с Европейска директива 2012/19/ЕС за отпадъчно електрическо и електронно оборудване и нейното отразяване в националните закони, използваните електрически инструменти трябва да бъдат събирани отделно и рециклирани по съобразен с опазването на околната среда начин.



**Рециклирайте суровините, вместо да ги изхвърляте на отпадъците.**

Устройства, аксесоари и опаковки трябва да бъдат рециклирани по съобразен с опазването на околната среда начин. Пластмасовите части са обозначени за рециклиране според типа на материала.



### **ПРЕДУПРЕЖДЕНИЕ!**

Не изхвърляйте батериите в домакинския отпадък, огън или вода. Не отваряйте използваните батерии.

Само за страни от ЕС:

В съответствие с директива 2006/66/ЕО дефектните или използваните батерии трябва да бъдат рециклирани.



### **БЕЛЕЖКА**

Моля, попитайте своя търговец за възможностите за изхвърляне!

## CE-Декларация за съответствие

---

Декларираме на своя отговорност, че продуктът описан в „Технически спецификации“ отговаря на следните стандарти или нормативни документи:

EN 62841 в съответствие с регулациите на директиви 2014/30/EC, 2006/42/EO, 2011/65/EC.

Отговорен за техническите документи:

FLEX-Elektrowerkzeuge GmbH, R & D

Bahnhofstrasse 15, D-71711 Steinheim/Murr



Peter Lameli  
Technical Head

Klaus Peter Weinper  
Head of Quality  
Department (QD)

01.10.2022 г.; FLEX-Elektrowerkzeuge GmbH  
Bahnhofstrasse 15, D-71711 Steinheim/Murr

## Освобождане от отговорност

---

Производителят и неговите представители не са отговорни за каквато и да било повреда или пропуснатата печална поради прекъсване на работата причинено от продукта или от неизползваем продукт.

Производителят и неговите представители не са отговорни за каквато и да било повреда причинена от неправилна употреба на продукта или от употреба на продукта с продукти от други производители.

## Условные обозначения, используемые в данном руководстве



### **ПРЕДУПРЕЖДЕНИЕ!**

Обозначает имеющуюся опасность. Несоблюдение этого предупреждения может привести к смерти или очень серьезным травмам.



### **ВНИМАНИЕ!**

Обозначает потенциально опасную ситуацию. Несоблюдение этого предупреждения может привести к легкой травме или повреждению имущества.



### **ПРИМЕЧАНИЕ.**

Обозначает советы по применению и важную информацию.

## Обозначения на электроинструменте

V Вольт

об/мин Скорость вращения



Прочитайте инструкции по эксплуатации, чтобы уменьшить риск получения травм!



Используйте защитные очки.



Используйте средства защиты органов слуха!



Информация по утилизации старой машины (см. стр. 140)!

## Для обеспечения безопасности соблюдайте следующие правила.



### **ПРЕДУПРЕЖДЕНИЕ!**

Перед использованием электроинструмента внимательно прочитайте и соблюдайте:

- настоящие инструкции по эксплуатации;
- общие инструкции по технике

безопасности при обращении с электроинструментами в прилагаемом буклете (буклет № 315.915);

- правила, действующие в рабочей зоне и меры по предотвращению несчастных случаев.

Этот электроинструмент отвечает самым современным требованиям и был сконструирован в соответствии с общепризнанными правилами безопасности. Тем не менее, при использовании электроинструмент может представлять опасность для жизни и конечностей пользователя или третьих лиц. Кроме того, электроинструмент и другое имущество могут быть повреждены.

Аккумуляторную одноручную сабельную пилу можно использовать только:

- по назначению;
- в идеальном рабочем состоянии.

Неисправности, которые влияют на безопасность, должны быть немедленно устранены.

## Назначение

Аккумуляторная одноручная сабельная пила предназначена:

- для коммерческого использования в промышленности и торговле;
- для резки изделий из древесины, пластика и металла.

## Правила техники безопасности при работе с одноручной сабельной пилой



### **ПРЕДУПРЕЖДЕНИЕ!**

**Прочитайте все правила безопасности, инструкции, иллюстрации и спецификации, прилагаемые к этому электроинструменту.** Невыполнение изложенных ниже инструкций может привести к поражению электрическим током, возгоранию и (или) тяжелым травмам. Сохраните все предупреждения и инструкции для использования в будущем.

- Если при выполнении операций режущий элемент может коснуться скрытой проводки или собственного кабеля, держите инструмент за изолированные поверхности. Касание режущим элементом проводки под

напряжением может привести к передаче напряжения на металлические части электроинструмента и поражению оператора электрическим током.

■ **Используйте зажимы или другие приспособления для фиксации заготовки на устойчивой платформе.**

Если держать обрабатываемую деталь руками или прижимать к телу, это может привести к потере равновесия и контроля.

## Шум и вибрация

Уровни шума и вибрации были определены в соответствии со стандартом EN 62841.

Оцененный уровень шума электроинструмента А обычно имеет следующие значения.

- Уровень звукового давления  $L_{pA}$ :  
87 дБ (А)
- Уровень звуковой мощности  $L_{WA}$ :  
95 дБ (А)
- Погрешность  
K = 5 дБ.

Общее значение вибрации:

- при пилении древесины:
  - Значение воздействия  $a_h$ : 9,3 м/с<sup>2</sup>
  - Погрешность K = 1,5 м/с<sup>2</sup>

 **ВНИМАНИЕ!**

*Указанные измерения относятся к новым электроинструментам. Ежедневное использование приводит к изменению значений шума и вибрации.*

 **ПРИМЕЧАНИЕ.**

*Уровень вибрации, указанный в данном информационном листке, измерен с помощью стандартизированного теста, соответствующего директиве EN 62841, и может использоваться для сравнения одного инструмента с другим.*

Эти сведения можно использовать для предварительной оценки уровня воздействия. Указанные уровни вибрации соответствуют основному назначению инструмента.

Однако если инструмент используется для других целей, с другими принадлежностями или в ненадлежащем состоянии, уровень вибрации может отличаться.

Это может значительно повысить уровень воздействия в течение всего времени работы.

Для точной оценки уровня воздействия вибрации необходимо также учитывать время, когда инструмент выключен или работает, но фактически не используется. Это может значительно снизить уровень воздействия в течение всего времени работы.

Необходимо предусмотреть дополнительные способы защиты оператора от воздействия вибрации, такие как обслуживание инструментов и принадлежностей, защита рук от холода, организация режима работы.

 **ВНИМАНИЕ!**

*При уровне звукового давления выше 85 дБ (А) используйте средства защиты органов слуха.*

## Технические характеристики

Инструмент	RS 25 18.0-EC	
Тип	Одноручная сабельная пила	
Номинальное напряжение	В пост. тока	18
Скорость вращения без нагрузки	об/мин	0-3000
Частота хода	мм	25.4
Производительность резки дерева	мм	210
Производительность резки алюминия	мм	30
Производительность резки металлической трубы	мм	110
Масса согласно «ЕРТА Procedure 01/2003» (без аккумулятора)	кг	1,9

Аккумулятор	18 В	AP 18.0/2.5 AP 18.0/5.0 AP 18.0/8.0
Масса аккумулятора, кг	кг	AP 18.0/2.5 0,4 AP 18.0/5.0 0,7 AP 18.0/8.0 1,1
Рабочая температура	От -10 до 40 °C	
Температура хранения	< 50 °C	
Температура зарядки	От 4 до 40 °C	
Зарядное устройство	CA 10.8/18.0, CA 18.0-LD	

## Обзор (см. Рис. А)

Нумерация частей устройства относится к иллюстрациям устройства на странице схем.

- 1 Кнопка блокировки
- 2 Поворотная подошва
- 3 Курковый регулятор скорости
- 4 Муфта зажима для замены режущего элемента без инструментов
- 5 Светодиодная подсветка

## Инструкция по эксплуатации

### **ПРЕДУПРЕЖДЕНИЕ!**

Перед выполнением любых работ по обслуживанию электроинструмента извлекайте аккумулятор.

### **Перед включением электроинструмента**

Распакуйте аккумуляторную одноручную сабельную пилу и убедитесь, что все части имеются в наличии и не повреждены.

### **ПРИМЕЧАНИЕ.**

Аккумуляторы поставляются частично заряженными. Перед началом работы

полностью зарядите аккумуляторы. См. руководство по эксплуатации зарядного устройства.

### **Установка и замена аккумулятора**

- Вставьте заряженный аккумулятор в электроинструмент до щелчка (см. Рис. В).
- Чтобы извлечь аккумулятор, нажмите кнопку фиксации и извлеките его (см. Рис. С).



### **ВНИМАНИЕ!**

Когда устройство не используется, закрывайте контакты аккумулятора. Металлические предметы могут замкнуть контакты, в результате чего возможен взрыв или пожар!

### **Установка и снятие пыльного полотна**



### **ВНИМАНИЕ!**

Перед выполнением регулировки и установкой частей всегда выключайте инструмент и извлекайте аккумулятор.

- Установите кнопку блокировки 1 в заблокированное положение, а затем извлеките аккумулятор из инструмента.
- Проверьте состояние муфты зажима для замены режущего элемента без инструментов 4 и убедитесь, что она готова к установке пыльного полотна. В противном случае поверните муфту зажима для замены режущего элемента без инструментов, чтобы открыть его.
- Удерживая пыльное полотно (продается отдельно), совместите хвостовик пыльного полотна с отверстием зажима для замены режущего элемента без инструментов (см. Рис. D).
- Вставьте пыльное полотно в зажим до упора, пока муфта зажима для замены режущего элемента без инструментов не зафиксируется автоматически и не закрепит полотно на месте.
- Потяните полотно вперед и назад, чтобы проверить надежность фиксации.



### **ПРИМЕЧАНИЕ.**

Полотно может быть установлено зубьями вверх или вниз, в зависимости от выполняемой операции.

- Чтобы снять полотно, поверните муфту зажима для замены режущего элемента без инструментов. Полотно выйдет наружу (см. Рис. Е).

**ПРИМЕЧАНИЕ.** Иногда зажим для замены режущего элемента без инструментов может втягиваться в корпус пилы.

Если это произошло, подсоедините аккумуляторную батарею и включите инструмент, нажав на курковый регулятор скорости, чтобы переместить зажим в более доступное положение. После этого снова извлеките аккумулятор.

### **ПРЕДУПРЕЖДЕНИЕ!**

*При извлечении пильного полотна убедитесь, что оно не направлено на человека или животное, чтобы избежать травм.*

### **ПРЕДУПРЕЖДЕНИЕ!**

*После использования пильное полотно может быть очень горячим. Дайте пильному полотну остыть или надевайте перчатки при его снятии.*

### **ПРЕДУПРЕЖДЕНИЕ!**

*Используйте только правильные пильные полотна. Несоблюдение этого предупреждения может привести к потере контроля и возможным серьезным травмам.*

## **Выбор полотна**

Для достижения наилучшей производительности пилы важно выбрать правильное полотно для конкретного применения и типа разрезаемого материала.

Пильные полотна с небольшим количеством зубцов, например, 7 зубцов на дюйм (ТPI), обычно используются для резки дерева, а полотна с большим количеством зубцов лучше подходят для резки металла или пластика. Рекомендуется использовать полотно 6 ТPI для дерева и 14 ТPI для металлов.

## **Регулировка поворотной подошвы (см. Рис. F)**

Подошва поворачивается для обеспечения максимального контроля, когда она выравнивается относительно разрезаемой поверхности.

- Установите кнопку блокировки в заблокированное положение и извлеките аккумулятор.
- Крепко удерживая пилу, поверните подошву 2 под нужным углом, избегая ее контакта с режущим элементом.
- Установите аккумулятор на место и приступайте к работе.

## **Светодиодная подсветка (см. Рис. G)**

Данный инструмент оснащен двумя светодиодами 5, расположенными возле зажима пильного полотна.

Светодиодная подсветка автоматически включается при легком нажатии на курковый регулятор 3 до того, как инструмент начнет работать, и перестает светиться примерно через 10 секунд после того, как курковый регулятор был отпущен. Подсветка быстро мигает, если инструмент и (или) аккумулятор перегружены или слишком горячие. Внутренние датчики выключают питание при перегрузке инструмента и (или) аккумуляторной батареи. Положите инструмент на некоторое время, чтобы он остыл, или поместите инструмент и аккумулятор по отдельности под поток воздуха, чтобы охладить их.

Медленное мигание светодиодов указывает на низкий уровень заряда аккумулятора. Зарядите аккумулятор. Если светодиодная подсветка не светится при включении инструмента или внезапно выключается во время работы, обратитесь в службу поддержки клиентов или в авторизованный сервисный центр.

## **Кнопка блокировки**

Для предотвращения непреднамеренного включения пилы инструмент оснащен кнопкой блокировки 1, расположенной над курковым регулятором скорости. Чтобы зафиксировать выключатель в выключенном положении, переведите кнопку блокировки в крайнее правое положение (см. Рис. H). Чтобы



разблокировать выключатель, переведите кнопку блокировки в крайнее левое положение (см. Рис. I).

## Включение электроинструмента (см. Рис. J)

- Чтобы включить электроинструмент, нажмите на курковый переключатель. Курковый регулятор скорости 3 обеспечивает более высокую скорость при повышенном давлении на курок и более низкую скорость при пониженном давлении на курок.
- Чтобы выключить электроинструмент: отпустите курок.

## Общий порядок резки

### **ПРЕДУПРЕЖДЕНИЕ!**

*Не допускайте небрежности и беспечности при работе с устройством. Потеря бдительности даже на долю секунды может привести к получению серьезной травмы.*

### **ПРЕДУПРЕЖДЕНИЕ!**

*Никогда не используйте при резке металлов полотно для резки древесины. В противном случае это может привести к получению серьезных травм.*

- Убедитесь, что заготовка надежно зажата, чтобы она не соскальзывала и не перемещалась во время резки.
- Используйте полотно соответствующего типа и размера для материала и размера заготовки.
- Проверьте наличие свободного пространства за заготовкой, чтобы полотно не соприкасалось с другой поверхностью (см. Рис. K).
- Четко нанесите линию разреза. При резке металла используйте масло для резки.
- Установите аккумулятор в инструмент.
- Крепко удерживайте пилу. Следите за тем, чтобы руки находились только на изолированных поверхностях захвата.
- Переведите кнопку блокировки в разблокированное положение и нажмите на курковый регулятор скорости, чтобы запустить пилу и

двести ее до максимальной желаемой скорости резания, прежде чем приступать к работе с заготовкой.

- Во время работы плотно прижимайте подошву пилы к заготовке. Прикладывайте к полотну только необходимое постоянное давление, чтобы оно продолжало резать. Не прилагайте к инструменту чрезмерных усилий.
- Уменьшите давление, когда полотно подойдет к концу заготовки.
- Прежде чем извлекать пильное полотно из заготовки, всегда дожидайтесь его полной остановки.

**ПРИМЕЧАНИЕ.** Для различных материалов требуется разная скорость резки. Для твердых материалов, таких как металлы, требуется низкая скорость. Для более мягких материалов используйте более высокую скорость.

При распиливании стекловолокна, штукатурки, гипсокартона или шпаклевки часто очищайте вентиляционные отверстия двигателя с помощью пылесоса или сжатого воздуха. Эти материалы являются высокоабразивными и могут ускорить износ подшипников двигателя.

## Погружной распил

Сабельная пила идеально подходит для погружных распилов поверхностей, которые нельзя резать с краю, таких как стены и полы. Погружной распил может выполняться двумя способами, в зависимости от того, как вставляется полотно.

- Крепко держите инструмент, упираясь краем поворотной подошвы в заготовку.
- Расположите полотно прямо над заготовкой. Переведите кнопку блокировки в разблокированное положение и нажмите на курковый регулятор скорости, чтобы запустить инструмент. Подождите, пока инструмент достигнет желаемой скорости. Затем, используя край подошвы в качестве упора, опустите полотно в заготовку (см. Рис. L).
- Когда полотно начнет резать, медленно поднимайте рукоятку инструмента, пока подошва не будет плотно и ровно лежать на заготовке.

- После того как полотно пройдет сквозь заготовку, продолжайте движение по отмеченной линии распила.

## Резка металла

Никогда не используйте при резке металлов полотно для резки древесины. В противном случае это может привести к получению серьезных травм.

Пилу можно использовать для резки металлов, таких как листовая сталь, трубы, стальные прутья, алюминий, латунь и медь. Не сгибайте и не скручивайте пыльное полотно. Не прилагайте к инструменту чрезмерных усилий.

При резке мягких металлов и стали рекомендуется использовать смазочно-охлаждающее масло. Масло предотвращает перегрев полотна, повышает эффективность резки и продлевает срок службы полотна.

Для предотвращения серьезных травм соблюдайте следующие требования.

- Никогда не используйте бензин вместо масла для резки, поскольку нормальное искрение двигателя может привести к воспламенению паров.
- Надежно закрепите заготовку в нужном положении и делайте разрез близко к месту зажима, чтобы свести к минимуму вибрацию.
- При резке кабель-каналов, труб или железных уголков закрепляйте их в тисках и выполняйте разрез рядом с колодками тисков.
- Для резки тонких листовых материалов закрепляйте их между ДВП-панелями или листами фанеры и скрепите слои, чтобы снизить вибрацию и избежать разрыва материала.

**ПРИМЕЧАНИЕ.** При резке труб следите за тем, чтобы полотно выходило за пределы заготовки на протяжении всего хода. Полотно может сломаться, если его передняя часть ударится о заготовку (см. Рис. М).

## Обслуживание и уход



### **ПРЕДУПРЕЖДЕНИЕ!**

*Перед выполнением любых работ по обслуживанию электроинструмента извлекайте аккумулятор.*

## Очистка

- Регулярно чистите электроинструмент и решетку перед вентиляционными отверстиями. Частота очистки зависит от материала и продолжительности использования.
- Регулярно продувайте внутреннюю часть корпуса и двигатель с помощью сухого сжатого воздуха.

## Запасные части и принадлежности

Для получения информации о других принадлежностях, инструментах и полировальных средствах см. каталоги соответствующих производителей.

Изображения в разобранном виде и списки запасных частей можно найти по адресу: [www.flex-tools.com](http://www.flex-tools.com).

## Информация об утилизации



### **ПРЕДУПРЕЖДЕНИЕ!**

*Чтобы старый электроинструмент нельзя было использовать:*

- отрежьте кабель питания;
- или извлеките аккумулятор.



Только страны ЕС  
Не выбрасывайте  
электроинструменты вместе с  
бытовыми отходами!

В соответствии с европейской директивой 2012/19/ЕС по транспортировке и утилизации отходов электрического и электронного оборудования согласно национальному законодательству использованные электрические приборы должны собираться отдельно и утилизироваться экологически безопасным способом.



**Регенерация сырья вместо утилизации отходов.**

Устройство, принадлежности и упаковка должны быть утилизированы экологически

безопасным способом. Пластиковые части могут быть переработаны в соответствии с типом материала.

### **⚠ ПРЕДУПРЕЖДЕНИЕ!**

*Не выбрасывайте аккумуляторы вместе с бытовым мусором, а также не бросайте их в огонь или в воду. Не вскрывайте использованные аккумуляторы.*

Только для стран ЕС.

В соответствии с директивой 2006/66/ЕС неисправные и использованные аккумуляторы необходимо утилизировать.

### **i ПРИМЕЧАНИЕ.**

*Для получения информации о вариантах утилизации обратитесь к продавцу.*

## **€ Декларация соответствия**

Мы с полной ответственностью заявляем, что изделие, описанное в разделе «Технические характеристики», соответствует следующим стандартам или нормативным документам:

стандарт EN 62841 в соответствии с требованиями директив 2014/30/EU, 2006/42/EC, 2011/65/EU.

Ответственный за техническую документацию: FLEX-Elektrowerkzeuge GmbH, R & D Bahnhofstrasse 15, D-71711 Steinheim/Murr



Peter Lameli  
Technical Head

Klaus Peter Weinper  
Head of Quality  
Department (QD)

01.10.2022; FLEX-Elektrowerkzeuge GmbH  
Bahnhofstrasse 15, D-71711 Steinheim/Murr

## **Отказ от ответственности**

Производитель и его представитель не несут ответственности за любой ущерб и упущенную выгоду в результате прерывания деятельности, вызванного изделием или непригодным для использования изделием.

Производитель и его представитель не несут ответственности за любой ущерб, вызванный неправильным использованием устройства или использованием устройства с изделиями других производителей.

## Kasutusjuhendis kasutatud sümbolid



### HOIATUS!

Viitab ähvardavale ohule. Selle hoiatuse eiramine võib põhjustada surma või äärmiselt raskeid vigastusi.



### ETTEVAATUST!

Viitab võimalikule ohtlikule situatsioonile. Selle hoiatuse eiramine võib põhjustada kerget vigastusi või vara kahjustumist.



### MÄRKUS!

Viitab kasutusnõuannetele ja olulisele teabele.

## Elektritööriistal olevad sümbolid

V volti

/min Pöörlemiskiirus



Vigastuste ohu vähendamiseks lugege kasutusjuhendit!



Kandke kaitseprille!



Kasutage kuulmiskaitsevahendeid!



Vananenud seadme kõrvaldamise teave (vt lk 146)!

## Teie ohutuse nimel



### HOIATUS!

Enne elektritööriista kasutamist lugege läbi järgnev

- käesolev kasutusjuhend,
- „Üldised ohutusjuhised“ elektritööriistade käsitlemise kohta kompleksis sisalduvas voldikus (voldik nr.: 315.915),
- antud hetkel kehtivad tegevuskoha eeskirjad ja õnnetuste ennetamise eeskirjad.

See elektritööriist on kaasaegne toode ja on loodud kooskõlas tunnustatud ohutuseeskirjadega.

Sellegipoolest võib elektritööriist kujutada

kasutamise ajal ohtu kasutaja või kolmanda osapoole elule ja tervisele, samuti võivad kahjustuda nii elektritööriist kui ka vara.

Juhtmeta ühekäesaagi tohib kasutada ainult

- sihtotstarbeliselt
- ja kui see toimib korrektselt.

Ohutusnõudeid rikkuvad vead tuleb alati viivitamatult parandada.

## Sihtotstarve

Juhtmeta ühekäegasaag on mõeldud

- kaubanduslikuks/tööstuslikuks kasutamiseks,
- puittoodete, plasti ja metallmaterjalide lõikamiseks.

## Ühekäesae ohutusjuhised



### HOIATUS!

**Lugege läbi kõik elektritööriistaga kaasas olevad hoiatused, juhised, joonised ja andmed.** Alltoodud juhiste eiramine võib põhjustada elektrilööki, tulekahju ja/või tõsiseid vigastusi. Säilitage hoiatused ja juhised hilisemaks kasutuseks.

- **Hoidke elektritööriista ainult selle isoleeritud haardepindadest, kui kasutate seda toiminguks, kus löiketarvik võib puutuda kokku peidetud juhtmete või seadme oma juhtmega.** Kui löiketarvik puutub kokku voolu all oleva juhtmega, võib elekter levida tööriista katmata metallosadele ja anda kasutajale elektrilöögi.
- **Tooriku stabiilse aluse külge kinnitamiseks ja selle toetamiseks kasutage kruustange või muid asjakohaseid vahendeid.** Toorikut käes või ning vastas hoides jääb see ebastabiilseks ning kasutaja võib kaotada kontrolli seadme üle.

## Müra- ja vibratsioonitase

Müra- ja vibratsioonitasemed on määratletud kooskõlas standardiga EN 62841.

Elektritööriista A-hindamise müratase on tavaliselt järgmine.

- |                                |           |
|--------------------------------|-----------|
| – Helirõhu tase $L_{pA}$ :     | 87 dB(A)  |
| – Helivõimsuse tase $L_{WA}$ : | 95 dB(A)  |
| – Veamäär:                     | K = 5 dB. |

Vibratsiooni koguväärtus:

- |                                 |                          |
|---------------------------------|--------------------------|
| – Puidu saagimisel:             |                          |
| – Emissiooni väärtus $a_{h1}$ : | 9,3 m/s <sup>2</sup>     |
| – Veamäär:                      | K = 1,5 m/s <sup>2</sup> |

**ETTEVAATUST!**

Esitatud mõõtmistulemused kehtivad uutele elektritööriistadele. Igapäevane kasutamine muudab müra- ja vibratsioonitasemetete väärtusi.

**MÄRKUS!**

Käesoleval infolehel esitatud vibratsiooniheite taseme mõõtmisel on rakendatud standardis EN 62841 kirjeldatud mõõtmismetoodikat ning seda saab kasutada tööriistade võrdlemiseks.

Seda võib kasutada kokkupuute esialgseks hindamiseks. Täpsustatud vibratsiooniheite tase kehtib tööriista peamise sihtotstarbe puhul.

Aga kui tööriista kasutatakse teistsugusteks rakendusteks või teistsuguste lõiketarvikutega, või kui seda hooldatakse kehvasti, siis võivad vibratsiooniheite tasemed esitatust erineda.

See võib kokkupuute taset kogu tööperioodi jooksul oluliselt suurendada.

Vibratsiooniga kokkupuute taseme täpseks hindamiseks on vaja arvesse võtta ka aegu, mil tööriist on välja lülitatud või töötab, kuid seda tegelikult ei kasutata.

See võib kokkupuute taset kogu tööperioodi jooksul oluliselt vähendada.

Seadme kasutaja kaitsmiseks vibratsiooni mõjude eest määrake kindlaks täiendavad ohutusmeetmed, näiteks hooldage tööriista ja tarvikuid, hoidke käed soojas, korraldage töögraafikuid.

**ETTEVAATUST!**

Kui helirõhu tase ületab 85 db(A), kandke kõrvakaitsmeid.

**Tehnilised andmed**

Tööriist	RS 25 18.0-EC	
Tüüp	Liikumissuunda vahetav juhtmeta saag	
Nimipinge	Vdc	18
Tühikäigu kiirus	rpm	0-3000

Käik	mm	25.4	
Puidu saagimisvõimsus	mm	210	
Alumiiniumi saagimisvõimsus	mm	30	
Metalltoru saagimisvõimsus	mm	110	
Kaal vastavalt "EPTA protseduurile 01/2003" (ilma akuta)	kg	1.9	
Aku	18V	AP 18,0/2,5 AP 18,0/5,0 AP 18,0/8,0	
Aku kaal / kg	Kg	AP 18,0/2,5 AP 18,0/5,0 AP 18,0/8,0	0,4 0,7 1,1
Töötemperatuur	-10-40C		
Hoiutemperatuur	< 50C		
Laadimistemperatuur	4~40C		
Laadur	CA 10,8/18,0, CA 18,0-LD		

**Ülevaade (vt. joon. A)**

Toote detailide nummerdus vastab jooniste lehel olevale seadme joonisele.

- 1 Lukustusnupp**
- 2 Pöördpea**
- 3 Kiiruse reguleerimisega päästiklülit**
- 4 Tööriistavaba lehe klamber**
- 5 LED tuled**

**Kasutusjuhend****HOIATUS!**

Enne elektritööriista hooldamist/seadistamist jne eemaldage sellelt aku.

**Enne elektritööriista sisselülitamist**

Pakkige juhtmeta ühekäesaag lahti ja

kontrollige, et sel poleks puuduvaid või kahjustatud osi.

## **i** MÄRKUS

*Akud ei ole tarnimisel täielikult laetud. Enne esmakasutust laadige akud täiesti täis. Lugege laadija kasutusjuhendit.*

## **Aku paigaldamine/vahetamine**

- Suruge laetud aku elektritööriista sisse, kuni see klõpsatusega paika fikseerub (vt. joon. B).
- Eemaldamiseks vajutage vabastusnuppu ja tõmmake aku välja (vt joonist C).

## **! ETTEVAATUST!**

*Kui seade ei ole kasutuses, siis tuleb aku klemme kaitsta. Lahtised metallisedemad võivad klemme lühistada - plahvatuse ja tulekahju oht!*

## **Saelehtede paigaldamine ja eemaldamine**

### **! ETTEVAATUST!**

***Enne seadme reguleerimist või osade paigaldamist lülitage tööriist alati välja ja eemaldage akuplokk.***

- Seadke lukustusnupp 1 lukustatud asendisse ja eemaldage seejärel aku tööriistast.
- Kontrollige tööriistavaba lehe klambrihülssi 4 olekut ja veenduge, et see on valmis saelehe vastuvõtmiseks. Kui ei, pöörake tööriistavaba lehe klambrihülssi selle avamiseks.
- Hoidke saelehte (müüakse eraldi) ja joondage saelehe vars tööriistavaba lehe klambri avaga (vt joonis D).
- Sisestage saeketas lehe klambrisse nii kaugele kui võimalik, kuni tööriistadeta lehe klambrihülss lukustub automaatselt ja kinnitab lehe paigale.
- Proovige lehte sisse lükata või välja tõmmata, et kontrollida, kas see on korralikult lukustatud.

## **i** MÄRKUS

*Lehe võib olenevalt lõiketoimingust paigaldada nii, et hambad on suunatud üles või alla.*

- Eemaldamiseks pöörake ilma tööriistadeta leheklambrihülssi, leht väljub (vt joonis E).

**MÄRKUS!** Vahel võib tööriistavaba lehe klamber sae korpusesse tagasi tõmbuda. Kui see juhtub, kinnitage aku uuesti ja lülitage

tööriist sisse, vajutades muutuva kiirusega päästiku lüliti, et viia lehe klamber paremini ligipääsetavasse asendisse. Eemaldage akuplokk

### **! HOIATUS!**

***Saelehe eemaldamisel veenduge, et saeleht ei oleks suunatud inimese või looma poole, et vältida kehavigastusi.***

### **! HOIATUS!**

***Saeleht võib pärast kasutamist olla väga kuum. Laske saelehel jahtuda või kandke saelehe eemaldamisel kindaid.***

### **! HOIATUS!**

***Kasutage ainult õiget saeketta. Selle hoiatuse eiramine võib põhjustada juhitavuse kaotuse ja tõsise vigastuse.***

## **Lehe valik**

Sae parima jõudluse saavutamiseks on oluline valida konkreetse rakenduse ja lõigatava materjali tüübi jaoks õige leht.

Puidu lõikamiseks kasutatakse tavaliselt vähemate hammastega lehti, nt 7 hammast tolli kohta (TPI); lehed, millel on rohkem hambaid tolli kohta, sobivad paremini metalli või plasti lõikamiseks. Puidu jaoks soovitame 6 ja metallide jaoks 14 TPI tera.

## **Pöörleva talla reguleerimine (vt joonist F)**

Tald pöörduv, et tagada maksimaalne kontroll, kui see on joondatud lõikepinnaga.

- Asetage lukustusnupp lukustatud asendisse ja eemaldage aku tööriistast.
- Hoidke saest tugevalt kinni ja seejärel pöörake tald 2 soovitud nurga alla, vältides samal ajal kokkupuudet lehega.
- Paigaldage aku tagasi ja valmistuge lõikamiseks

## **LED-tuled (vt joonist G)**

Teie tööriist on varustatud kahe LED-tulega 5, mis asuvad tööriista lehe klambri lähedal. LED-tuli lülitub automaatselt sisse muutuva kiirusega päästiklüliti 3 kergel vajutamisel, enne tööriista tööle hakkamist, ja kustub umbes 10 sekundit pärast muutuva kiirusega päästiklüliti vabastamist.

Kui tööriist ja/või akuplokk muutuvad ülekoormatuks või liiga kuumaks, hakkab töötuli kiiresti vilkuma. Kui tööriist ja/

või akuplokk on ülekoormatud, lülitavad sisemised andurid tööriista välja. Laske tööriistal veidi töötamata seista või asetage tööriist ja akuplokk üksteisest eraldatult õhuvoolu kätte, et neid jahutada. LED-tuli vilgub aeglasemalt, viidates sellele, et aku on tühi. Laadige akuplokki. Kui töötuli tööriista sisselülitamisel ei sütti või töötamise ajal ootamatult välja lülitub, pöörduge abi saamiseks klienditeeninduse või volitatud hoolduskeskuse poole.

## Lukustusnupp

Teie tööriist on varustatud lukustusnupuga 1, mis asub muutuva kiirusega päästiku kohal, et vältida sae tahtmatut aktiveerimist. Lülitati lukustamiseks väljalülitatud asendisse lükake lukustusnupp paremale (vt joonis H). Lülitati lukust vabastamiseks lükake lukustusnupp vasakule (vt joonis I).

## Elektritööriista sisselülitamine (vt joonist J)

- Elektritööriista sisselülitamiseks tehke järgmist.

Vajutage päästiklülitit.

Muutuva kiirusega päästiklülitit 3 tagab tugevama vajutamisel suurema kiiruse ja nõrgemal vajutamisel väiksema kiiruse.

- Elektritööriista väljalülitamiseks tehke järgmist.

Vabastage päästiklülitit.

## Üldine lõikamine

### **HOIATUS!**

*Ärge muutuge toodet tundma õppides hooletuks. Ühest hooletust sekundi mürdosast piisab tõsiste vigastuste tekitamiseks.*

### **HOIATUS!**

*Ärge kunagi kasutage puidu lõikamise terasid metalli lõikamiseks. Selle nõude rikkumine võib põhjustada tõsiseid isikuvigastusi.*

- Veenduge, et töödeldav detail on kindlalt paigale kinnitatud, et see ei libiseks ega liiguks lõikamise ajal.
- Paigaldage töödeldava detaili materjalile ja suurusele sobivat tüüpi ja suurusega leht.
- Kontrollige, kas töödeldava detaili taga on vaba ruumi, et leht ei puutuks kokku teise pinnaga (vt joonis K).

- Märkige lõikejoon toorikule. Metallil lõikamisel kandke joonele lõikeõli.
- Kinnitage akuplokk sae külge.
- Hoidke saagi kindlalt kinni. Hoidke käed kindlasti ainult isoleeritud haardekohtades.
- Vajutage lukustusnupp lukustamata asendisse ja suruge sae käivitamiseks muutuva kiirusega päästiku lülitit ja viige see maksimaalsele soovitud lõikekiirusele enne lehe töödeldav toorikuga kokkupuutumist.
- Asetage tald lõikamise ajal kindlalt töödeldavale toorikule. Lõikamiseks rakendage lehele ainult piisavat ühtlast survet. Ärge suruge tööriista jõuga
- Kui leht jõuab lõike lõppu, vähendage survet.
- Enne lehe tooriku küljest eemaldamist laske sael täielikult seiskuda.

**MÄRKUS!** Lõikekiirused peaksid varieeruma sõltuvalt töödeldavast toorikust. Kõvad materjalid, näiteks metallid, vajavad väiksemat kiirust; kasutage pehmemate materjalide jaoks suuremat kiirust. Klaaskiudu, krohvi, seinaplaati või tihendussegu saagimisel puhastage mootori tuulutusavasid regulaarselt vaakumi või suruõhuga. Need materjalid on väga abrasiivsed ja võivad kiirendada mootorilaagrite kulumist.

## Süvislõige

Teie kolbsaag sobib ideaalselt süvislõikamiseks pindadel, mida ei saa servast lõigata, näiteks seinad või põrandad. Süvislõikamist saab teha kahel viisil, olenevalt sellest, kuidas leht sisestatakse.

- Hoidke tööriista kindlalt, toetades pööratava talla serva töödeldavale toorikule.
- Kui leht on töödeldava tooriku kohal, seadke lukustusnupp lukustamata asendisse ja vajutage tööriista käivitamiseks muutuva kiirusega päästikut. Laske sellel saavutada soovitud kiirus. Seejärel, kasutades talla serva pöördena, langetage leht toorikusse (vt joonist L).
- Kui leht hakkab lõikama, tõstke tööriista käepide aeglaselt üles, kuni tald toetub töödeldavale toorikule kindlalt ja tasaselt.
- Pärast seda, kui leht on tooriku läbinud, jätkake lõikamist mööda märgitud lõikejoont.



## Metalli lõikamine

Ärge kunagi kasutage puidu lõikamise terasid metalli lõikamiseks. Selle nõude rikkumine võib põhjustada tõsiseid isikuvigastusi.

Saagi saab kasutada metallide, näiteks lehtterase, torude, terasvarraste, alumiiniumi, messingi ja vase lõikamiseks. Olge ettevaatlik, et saelett ei väänduks ega painduks. Ärge suruge tööriista jõuga

Pehmele metallide ja terase lõikamisel on soovitatav kasutada lõikeõli. Lõikeõli hoiab tera jahedana, suurendab lõikamise efektiivsust ja pikendab lehe eluiga.

Võimalike tõsiste vigastuste vältimiseks:

- Ärge kunagi kasutage lõikeainena bensiini, sest tavaline säde võib aurud süüdata.
- Vibratsiooni minimeerimiseks kinnitage töödeldav toorik kindlalt oma kohale ja tehke lõige kinnituspunkti lähedale.
- Toru või nurkraua lõikamisel kinnitage toorik võimalusel kruustangidega ja lõigake kruustangide lähedalt.
- Õhukese lehtmaterjali lõikamiseks asetage materjal kiudplaadi- või vineeritükkide vahele ja kinnitage kihid kokku, et vähendada materjali vibratsiooni ja rebenemist.

**MÄRKUS!** Torude lõikamisel veenduge, et leht ulatuks kogu käigu jooksul alati töödeldavast toorikust välja. Leht võib puruneda, kui lehe esiosa puutub vastu toorikut (vt joonist M).

## Hooldus

### **HOIATUS!**

*Enne elektritööriista hooldamist/seadistamist jne eemaldage sellelt aku.*

## Puhastamine

- Puhastage regulaarselt nii elektritööriista kui ka ventilatsioonivahendite ees olevaid võresid. Puhastamise sagedus sõltub kasutatavast materjalist ja kasutusajast.
- Puhastage korpuse sisemust ja mootorit regulaarselt kuiva suruõhuga.

## Varuosad ja tarvikud

Teavet teiste tarvikute, eriti tööriistade ja poleerimisabivahendite kohta leiate tootja kataloogidest.

Suurendatud joonised ja varuosade nimekirjad on leitavad meie kodulehel: [www.flex-tools.com](http://www.flex-tools.com)

## Kõrvaldamise teave

### **HOIATUS!**

*Muutke kasutuskõlbmatu elektritööriista mittekasutatavaks:*

- *vooluvõrku ühendatava elektritööriista puhul eemaldage toitejuhe,*
- *aku toimel töötava elektritööriista puhul eemaldage aku.*

 Ainult EL riikidele:

Ärge visake elektritööriistu olmeprügi hulka!

Kooskõlas Euroopa Liidu elektri- ja elektroonikaseadmetest tekkinud jäätmete direktiivi (WEEE) 2012/19/EL nõuetega ning vastavalt kohalikule seadusandlusele tuleb elektritööriistad eraldi koguda ja keskkonnasäästlikul viisil ümber töödelda.

### **Toormaterjali utiliseerimine äraviskamise asemel.**

Seade, tarvikud ja pakend tuleb keskkonnasäästlikul viisil ümber töödelda. Plastosad tuleb töödelda ümber vastavalt materjali tüübile.

### **HOIATUS!**

*Ärge visake akusid olmeprügi hulka, tulle ega vette. Ärge avage kasutatud akusid/patareisid. Ainult ELi riikidele:*

kooskõlas direktiivi 2006/66/EÜ nõuetega tuleb defektsed või kasutatud akud ümber töödelda.

### **MÄRKUS**

*Palun uurige kõrvaldamise teavet oma edasimüüjalt!*

## ☞-Vastavusdeklaratsioon

---

Me kinnitame, tootja ainuvastutusel, et jaotises „Tehnilised andmed“ kirjeldatud toode on kooskõlas järgnevate standardite või normatiivsete dokumentidega:

EN 62841 kooskõlas direktiivide  
2014/30/EL, 2006/42/EÜ, 2011/65/EL  
nõuetega.

Tehnilise dokumentatsiooni eest vastutab:  
FLEX-Elektrowerkzeuge GmbH, R & D  
Bahnhofstrasse 15, D-71711 Steinheim/Murr



Peter Lameli  
Technical Head

Klaus Peter Weinper  
Head of Quality  
Department (QD)

01.10.2022; FLEX-Elektrowerkzeuge GmbH  
Bahnhofstrasse 15, D-71711 Steinheim/Murr

## Vastutusest lahtiütlemine

---

Tootja ja tootja esindajad ei vastuta kahjustuste ning saamatajäänud tulu eest, mis on põhjustatud tootest või kasutuskõlbmatust tootest tingitud tööseisakutest.

Tootja ja tootja esindajad ei vastuta kahjustuste eest, mis on põhjustatud toote väärkasutusest või toote kasutamisest koos teiste tootjate toodetega.

## Šiame vadove naudojami simboliai

### **ISPĖJIMAS!**

*Įspėja apie gresiantį pavojų. Nekreipiant dėmesio į šį įspėjimą galima sunkiai ar net mirtinai susižaloti.*





### **DĖMESIO!**

*Įspėja apie galimai pavojingą situaciją. Nekreipiant dėmesio į šį įspėjimą galima nesunkiai susižaloti arba sugadinti turtą.*

### **PASTABA**

*Pateikia svarbią informaciją ir naudojimo patarimus.*

## Simboliai ant elektrinio įrankio

V	Voltaai
/min	Sukimosi greitis
	Kad sumažėtų pavojus susižaloti, perskaitykite naudojimo instrukciją!
	Dėvėkite akių apsaugos priemones!
	Užsidėti klausos apsaugos priemones!
	Informacija apie pasenusio įrenginio išmetimą (žr. 152 puslapį)!

## Jūsų saugumui

### **ISPĖJIMAS!**

*Prieš naudodamiesi elektriniu įrankiu, perskaitykite:*

- šias naudojimo instrukcijas;
- elektrinių įrankių naudojimo „Bendrąsias saugos instrukcijas“, pateiktas pridedamoje brošiūroje (Nr. 315.915);
- darbo vietoje galiojančias taisykles ir nelaimingų atsitikimų prevencijos reglamentus.

*Šis modernus elektrinis įrankis atitinka visus jam taikomus saugos reikalavimus.*

*Vis dėlto, naudojant šį elektrinį įrankį gali kilti pavojus sunkiai ar net mirtinai susižaloti ar sužaloti kitus, taip pat sugadinti įrankį ar kitą turtą.*

*Belaidis vienarankis stūmoklinis pjūklas gali būti naudojamas tik*

- pagal paskirtį;
- jeigu jis yra visiškai tvarkingas.

*Saugumą mažinančius gedimus reikia nedelsiant pašalinti.*

### **Paskirtis**

Akumuliatorinis vienarankis stūmoklinis pjūklas skirtas

- naudoti pramonėje ir profesinėje veikloje;
- medienos gaminių, plastikinių ir metalinių medžiagų pjaustymui.

## Vienarankio stūmoklinio pjūklo saugos instrukcijos

### **ISPĖJIMAS!**

***Perskaitykite visus su šiuo elektriniu įrankiu pateiktus įspėjimus dėl saugos, instrukcijas, peržiūrėkite paveikslėlius ir specifikacijas.***

*Nesilaikant visų toliau išdėstytų nurodymų galima patirti elektros smūgį, sukelti gaisrą ir (ar) sunkiai susižaloti. Išsaugokite visas instrukcijas su įspėjimais, nes jų gali prireikti ateityje.*

- **Elektrinį įrankį laikykite tik už izoliuoto laikymo paviršiaus, kai dirbate vietose, kuriose pjovimo priedas gali pažeisti paslėptą elektros laidą ar paties įrankio laidą.** Geležte įpjovus laidą, kuriuo teka elektros srovė, neizoliuotomis metalinėmis elektrinio įrankio dalimis taip pat pradės tekėti srovė, ir operatorius gali patirti elektros smūgį.
- **Darbo ruošinį įtvirtinkite spaustuvoje ar kitomis tinkamomis priemonėmis.** Jei ruošinį laikysite ranka ar prispaudę prie kūno, jis gali išsprūsti ir nesuvaldysite įrankio.

## Triukšmas ir vibracija

Triukšmo ir vibracijos vertės nustatytos pagal EN 62841.

Elektrinio įrankio triukšmo lygis A paprastai apskaičiuojamas taip:

- Garso slėgio lygis  $L_{pA}$ : 87 dB(A)
- Garso galios lygis  $L_{WA}$ : 95 dB(A)
- Neapibrėžtumas:  $K = 5$  dB.

Bendroji vibracijos vertė

- Pjaunant medieną:
  - Emisijos vertė  $a_h$ : 9,3 m/s<sup>2</sup>
  - Neapibrėžtumas:  $K = 1,5$  m/s<sup>2</sup>

**DĖMESIO!**

Nurodytos vertės taikomos naujiems elektriniams įrankiams. Dėl kasdienio naudojimo triukšmo ir vibracijos vertės keičiasi.

**PASTABA**

Čia pateikta vibracijos vertė išmatuota naudojant EN 62841 standarte nurodytą standartinį testą, todėl ją galima naudoti lyginant vieną įrankį su kitu.

Ją galima naudoti vibracijos poveikiui preliminariai įvertinti. Nurodyta vibracijos vertė gauta naudojant įrankį pagal jo pagrindinę paskirtį.

Vis dėlto, pakeitus įrankio naudojimo paskirtį, priedus ar netinkamai techniškai prižiūrint, vibracijos vertės taip pat gali pasikeisti.

Dėl to kenksmingas vibracijos poveikis per visą darbo laikotarpį gali pastebimai išaugti. Norint tiksliai apskaičiuoti vibracijos poveikio vertę, taip pat reikia atsižvelgti į laikotarpius, kuomet įrankis yra išjungtas ar įjungtas, tačiau nenaudojamas.

Atmetus šiuos laikotarpius vibracijos poveikis per visą darbo laikotarpį gali reikšmingai sumažėti.

Siekdami apsaugoti operatorių nuo kenksmingo vibracijos poveikio, imkitės papildomų saugos priemonių, pvz., tinkamai prižiūrėkite įrankį ir jo priedus, užtikrinkite, kad rankos būtų šiltos, nustatykite tinkamą darbo ir poilsio grafiką.

**DĖMESIO!**

Jeigu garso slėgis viršija 85 dB(A), užsidėkite apsaugines ausines.

**Techniniai duomenys**

Įrankis	RS 25 18.0-EC	
Tipas	Vienarankis stūmoklinis pjūklas	
Vardinė įtampa	VDC	18
Sūčiai be apkrovos	sūk./min.	0-3000
Taktas	mm	25.4

Pjovimo pajėgumas medžiū	mm	210
Pjovimo pajėgumas aliuminio	mm	30
Pjovimo pajėgumas metaliniame vamzdyje	mm	110
Svoris pagal "EPTA procedūrą 01/2003" (be akumulatoriaus)	kg	1.9
Baterija	18 V	AP 18.0/2.5 AP 18.0/5.0 AP 18.0/8.0
Baterijos svoris, kg	Kg	AP 18.0/2.5 0,4 AP 18.0/5.0 0,7 AP 18.0/8.0 1,1
Darbinė temperatūra	-10 - 40°C	
Laikymo temperatūra	< 50°C	
Įkrovimo temperatūra	4 ~ 40°C	
Įkroviklis	CA 10.8/18.0, CA 18.0-LD	

**Apžvalga (žr. A pav.)**

Dalių numeriai pateikti pagal įrenginio iliustracijas paveikslų puslapyje.

- 1 Blokuotės išjungimo mygtukas**
- 2 Pasukamas padas**
- 3 Greičio reguliavimo jungiklis**
- 4 Be įrankių suveržiamas geležtės spaustuvas**
- 5 LED žibintai**

## Naudojimo instrukcija

### **ISPĖJIMAS!**

*Prieš vykdydami bet kokius elektrinio įrankio tvarkymo darbus, atjunkite jo bateriją.*

### **Prieš elektrinį įrankį įjungiant**

Išpakuokite belaidį vienos rankos stūmoklinį pjūklą ir patikrinkite, ar nėra trūkstančių ar pažeistų dalių.

### **PASTABA**

*Išsiunčiant iš gamyklos baterijas iki galo neįkraunamos. Prieš pradėdami darbą iki galo įkraukite baterijas. Žr. įkroviklio naudojimo vadovą.*

### **Baterijos įstatymas ir keitimas**

- Stumkite įkrautą bateriją į elektrinį prietaisą, kol ji užsifiksuos savo vietoje (žr. B pav.).
- Jei bateriją norite atjungti, paspauskite atjungimo klavišą ir bateriją ištraukite (žr. C pav.).

### **DĖMESIO!**

*Apsaugokite išimtos baterijos kontaktus. Metaliniai daiktai kontaktus gali sujungti trumpuoju jungimu, ir tuomet kyla sprogo ir gaisro pavojus!*

### **Pjūklelio įstatymas ir ištraukimas**

### **DĖMESIO!**

*Prieš įrankį reguliuodami ar keisdami dalis visada jį išjunkite ir ištraukite bateriją.*

- Nustatykite užrakinimo mygtuką 1 į užrakinimą padėtį ir išimkite akumuliatorių iš įrankio.
- Patikrinkite pjūklelio spaustuko movos 4 būseną ir įsitikinkite, kad ji yra paruošta priimti pjūklelį diska. Jei ne, pasukite ašmenų spaustuko įvorę, kad ją atidarytumėte.
- Laikykite pjūklą geležtę (parduodamą atskirai) ir sulygiuokite pjūklą geležtės kotą su spaustuko be įrankio anga (žr. D paveikslą).
- Įkiškite pjūklą į pjūklą spaustuką tiek, kiek jis gali įeiti, kol pjūklelio beįrankinio spaustuko įvorė automatiškai užsifiksuos ir pritvirtins pjūklą vietoje.
- Pabandykite įstumti arba ištraukti pjūklą, kad patikrintumėte, ar jis tinkamai užrakinintas.

### **PASTABA**

*Pjūklelis gali būti montuojamas dantimis nukreipus aukštyn arba žemyn, priklausomai nuo pjovimo krypties.*

- Norėdami pašalinti, pasukite ašmenų beįrankinio spaustuko įvorę, pjūklelis bus išstumtas (žr. E pav.).

**PASTABA:** Kartais pjūklelio beįrankinis spaustukas gali įsispausti į pjūklą korpusą. Jei taip atsitiks, vėl prijunkite akumuliatorių ir įjunkite įrankį paspausdami kintamo greičio paleidimo jungiklį, kad pjūklelio spaustukas būtų perkeltas į prieinamesnę padėtį. Išimkite bateriją.

### **ISPĖJIMAS!**

*Išimdami pjūklelį, įsitikinkite, kad pjūklą ašmenys nėra nukreipti į jokią asmenį ar gyvūną, kad išvengtumėte kūno sužalojimų.*

### **ISPĖJIMAS!**

*Po naudojimo pjūklą ašmenys gali būti labai karšti. Leiskite pjūklelio ašmenims atvėsti arba mūvėkite pirštines, kai jį išiminsite.*

### **ISPĖJIMAS!**

*Naudokite tik tinkamus pjūklelius. Priešingu atveju įrankio galite nesuvaldyti ir sunkiai susižaloti.*

### **Ašmenų pasirinkimas**

Norint gauti geriausią pjūklą našumą, svarbu pasirinkti tinkamą peilį konkrečiai paskirčiai ir pjaunamos medžiagos tipui. Medienai pjauti paprastai naudojami peiliukai su mažiau dantų, pvz., 7 dantys colyje (TPI); Peiliai su daugiau dantų colyje yra geresni metalo ar plastiko pjaustymui. Mes rekomenduojame 6 TPI peilius medienai ir 14 TPI peilius metalams.

### **Pasukamo pado reguliavimas (žr. F paveikslą)**

Padas pasukamas taip, kad užtikrintų maksimalų valdymą, kai jis sulygiuotas su pjaunamu paviršiumi.

- Padėkite užrakinimo mygtuką į užrakinimą padėtį ir išimkite akumuliatorių iš įrankio.
- Tvirtai laikykite pjūklą ir pasukite atramą 2 norimu kampu taip, kad nekliudytumėte geležtės.
- Vėl įstatykite bateriją ir pasiruoškite pjauti.

## LED žibintai (žr. G paveikslą)

Jūsų įrankyje yra du LED žibintai 5, esantys šalia įrankio ašmenų spaustuko.

LED lemputė automatiškai užsidega lengvai paspaudus greičio reguliavimo jungiklį 3, dar prieš pradėdant veikti įrankiui, ir išsijungia praėjus maždaug po 10 sekundžių po jungiklio atleidimo.

Darbinė lemputė pradeda greitai mirksėti, kai įrankis ir (ar) baterija pernelyg apkraunama arba perkaista. Vidiniai jutikliai įrankį išjungia, jei įrankis ir (ar) baterija pernelyg apkraunama. Leiskite įrankiui atvėsti arba atjunkite nuo jo bateriją ir atskirai atvėsinkite prapučiant.

Jei LED lemputė mirksi lėčiau, tai reiškia, kad baterijos įkrova maža. Įkraukite sudėtinę bateriją.

Jei įjungus įrankį darbinė lemputė neužsidega arba staiga užgęsta darbo metu, kreipkitės pagalbos į klientų aptarnavimo tarnybą arba įgaliotąjį techninės priežiūros centrą.

## Užrakinimo mygtukas

Jūsų įrankyje yra užrakinimo mygtukas 1, esantis virš kintamo greičio paleidimo jungiklio, kad pjūklas nebūtų įjungtas netyčia. Norėdami užrakinti jungiklį išjungimo padėtyje, paspauskite fiksavimo mygtuką, esantį dešinėje pusėje (žr. paveikslėlį H). Norėdami atrakinti jungiklį, paspauskite užrakinimo mygtuką, esantį kairėje pusėje (žr. I pav.).

## Elektrinio įrankio įjungimas (žr. J pav.)

■ Norint elektrinį įrankį įjungti:

Paspauskite jungiklį. Greitis didėja, greičio reguliavimo jungiklį 3 spaudžiant stipriau, ir mažėja, jį spaudžiant silpniau.

■ Norint elektrinį įrankį išjungti:

Atleiskite pagrindinį jungiklį.

## Bendras pjovimas



### **ĮSPĖJIMAS!**

*Mokėjimas naudotis šiuo gaminiu nesuteikia teisės dirbti nerūpestingai. Atminkite, kad net akimirksniui atitraukę dėmesį galite sunkiai susižaloti.*



### **ĮSPĖJIMAS!**

*Medienai skirta geležte niekada nepjaukite metalo. Kitaip galite sunkiai susižaloti.*

- Įsitinkinkite, kad ruošinys yra tvirtai pritvirtintas vietoje, kad pjovimo metu jis neslystų ar nejudėtų.
- Įdėkite tinkamą pjūklelio ašmenų tipą ir dydį ruošinio medžiagai ir dydžiui.
- Patikrinkite, ar už ruošinio nėra tarpo, kad ašmenys nesiliestų su kitu paviršiumi (žr. K paveikslą).
- Aiškiai pažymėkite pjūvio liniją. Jei pjaunate metalą, ant linijos užtepkite pjovimo alyvos.
- Įstatykite į pjūklą sudėtinę bateriją.
- Tvirtai laikykite pjūklą. Įsitinkinkite, kad rankos yra tik ant izoliuotų laikymo vietų.
- Nuspauskite fiksavimo mygtuką į atrakintą padėtį ir paspauskite kintamo greičio gaiduko jungiklį, kad paleistumėte pjūklą ir pasiektumėte maksimalų norimą pjovimo greitį prieš paliesdami ruošinį pjūkleliu.
- Pjaudami tvirtai uždėkite padą ant ruošinio. Naudokite tik pakankamai pastovų ašmenų spaudimą, kad pjūklas pjautų tolygiai. Elektrinio įrankio pernelyg nespauskite.
- Sumažinkite prispaudimą, kai ašmenys pasiekia pjūvio galą.
- Prieš išimdami ašmenis iš ruošinio, leiskite pjūklui visiškai sustoti.

**PASTABA:** Pjovimo greitis turėtų skirtis priklausomai nuo ruošinio. Kietoms medžiagoms, tokioms kaip metalai, reikia mažesnio greičio; Naudokite didesnį greitį minkštesnėms medžiagoms. Pjaudami stiklo pluoštą, tinką, sieninę plokštę ar glaistą, dažnai valykite variklio angas siurbliu arba suslėgtu oru. Šios medžiagos yra labai abrazyvinės ir gali pagreitinti variklio guolių nusidėvėjimą.

## Pjovimas įleidžiant pjūklą

Jūsų stūmoklinis pjūklas idealiai tinka pjauti tiesiai į paviršius, kurių neįmanoma pjauti nuo krašto, pavyzdžiui, sienose ar grindyse. Pjovimas įleidžiant gali būti atliekamas dviem kryptimis, priklausomai nuo to, kaip buvo įstatytos ašmenys.

- Tvirtai laikykite įrankį, remdamiesi pasukamo pado kraštu ant ruošinio.
- Kai ašmenys yra tiesiai virš ruošinio, nustatykite fiksavimo mygtuką į atrakinta padėtį ir išspauskite kintamo greičio paleidimo jungiklį, kad paleistumėte įrankį. Leiskite jam pasiekti norimą greitį. Tada, naudodami pado kraštą kaip kreipiklį, nuleiskite ašmenis į ruošinį (žr. L paveikslą).
- Kai ašmenys pradeda pjauti, lėtai pakelkite įrankio rankeną, kol padas tvirtai ir plokščiai atsiguls ant ruošinio.
- pjūkleliui įsiskverbus į ruošinį pjaukite pažymėta pjovimo linija.

## Metalo pjovimas

Medienai skirta geležtė niekada nepjaukite metalo. Kitaip galite sunkiai susižaloti.

Pjūklas gali būti naudojamas metalams, tokiems kaip lakštinis plienas, vamzdis, plieniniai strypai, aliuminis, žalvaris ir varis, pjaustyti. Būkite atsargūs, kad nesuktumėte ir nesulenktumėte pjūklo ašmenų. Elektrinio įrankio pernelyg nespauskite.

Pjaustant minkštus metalus ir plieną rekomenduojama naudoti pjovimo alyvą. Pjovimo alyva ašmenis vėsins, padidins pjovimo efektyvumą ir prailgins ašmenų tarnavimo laiką.

Siekiant išvengti galimų rimtų sužalojimų:

- Niekada nenaudokite benzino kaip pjovimo tepalo, nes paprasta kibirkštis gali sukelti užsiliepsnojamą.
- Tvirtai užfiksuokite ruošinį padėtyje ir darykite pjūvį arti užspaudimo taško, kad sumažintumėte vibraciją.
- Pjaudami štampuotą aliuminį ar metalinį kampuotį, įtvirtinkite ruošinį spaustuvoje ir pjaukite šalia įtvirtinimo vietos.
- Norėdami supjaustyti ploną lakštinę medžiagą, „įterpkite“ medžiagą tarp kietų plokščių ar faneros gabalų ir suspauskite sluoksnius, kad sumažintumėte medžiagos vibraciją ir plyšimą.

**PASTABA:** Pjaudami vamzdžius įsitikinkite, kad ašmenys pjauna daugiau nei per visą vamzdžio diametrą. Ašmenys gali sulūžti, jei ašmenų priekinis galas atsitrenkia į ruošinį (žr. M paveikslą).

## Techninė priežiūra



### **ĮSPĖJIMAS!**

*Prieš vykdydami bet kokius elektrinio įrankio tvarkymo darbus, atjunkite jo bateriją.*

## Valymas

- Reguliariai valykite elektrinį įrankį ir oro įtraukimo angų groteles. Valymo dažnis priklauso nuo medžiagų ir įrankio naudojimo trukmės.
- Korpuso vidų ir variklį reguliariai prapūskite sausu suslėgtuoju oru.

## Atsarginės dalys ir priedai

Kitus priedus, pvz., antgalius ir poliravimo priemonės, rasite gamintojų kataloguose.

Brėžinius su išskleistaisiais vaizdais ir atsarginių dalių sąrašus rasite mūsų svetainėje [www.flex-tools.com](http://www.flex-tools.com)

## Informacija dėl išmetimo



### **ĮSPĖJIMAS!**

*Nereikalingus elektrinius įrankius paverskite netinkamais naudoti:*

- *prie elektros lizdo jungiamiesiems įrankiams nupjaukite maitinimo įtampos laidą;*
- *iš akumuliatorinių įrankių išimkite bateriją.*



Tik ES šalys

Elektrinius įrankius draudžiama išmesti kartu su buitinėmis atliekomis!

Pagal Europos elektrinės ir elektroninės įrangos atliekų direktyvą 2012/19/ES ir atitinkamus nacionalinius įstatymus, netinkamus naudoti elektrinius įrankius reikia surinkti atskirai ir perdirbti aplinkos neteršiančiu būdu.

**Žaliavų utilizavimas vietoje atliekų išmetimo.**

Prietaisą, jo priedus ir pakuotes reikia perdirbti aplinkos neteršiančiu būdu. Plastikinės dalys yra paženklintos pagal medžiagos tipą, kad jas būtų galima perdirbti.



### **ĮSPĖJIMAS!**

*Neišmesti baterijų kartu su buitinėmis atliekomis, į ugnį ar vandenį. Neardyti naudotų baterijų.*

Tik ES šalims:

Pagal 2006/66/EB direktyvą sugadintas ar



netinkamas naudoti baterijas reikia perdirbti.



### **PASTABA**

*Informaciją apie utilizavimą jums suteiks  
pardavėjo atstovas!*

## **CE-Atitikties deklaracija**

Prisiimdami visą atsakomybę mes patvirtiname, kad skyriuje „Techninės specifikacijos“ aprašytas gaminys atitinka šių standartų ir norminių dokumentų reikalavimus:

EN 62841 pagal reglamentus direktyvose  
2014/30/ES, 2006/42/EB, 2011/65/ES.

Už techninę dokumentaciją atsakingi  
asmenys: FLEX-Elektrowerkzeuge GmbH, R  
& D Bahnhofstrasse 15, D-71711 Steinheim/  
Murr

Peter Lameli  
Technical Head

Klaus Peter Weinper  
Head of Quality  
Department (QD)

01.10.2022; FLEX-Elektrowerkzeuge GmbH  
Bahnhofstrasse 15, D-71711 Steinheim/Murr

## **Atleidimas nuo atsakomybės**

Gamintojas ir jo atstovas neatsako už jokią žalą ar pelno praradimą dėl verslo prastovų, kurias sukėlė mūsų gaminyje ar netinkamas naudoti gaminys.

Gamintojas ir jo atstovas neatsako už jokią žalą, kurią sukėlė netinkamas šio gaminio naudojimas arba jo naudojimas su kitų gamintojų priedais.

## Šajā rokasgrāmatā izmantotie apzīmējumi

### **BRĪDINĀJUMS!**

Norāda par iespējamu apdraudējumu. Šī brīdinājuma neievērošana var izraisīt nāvi vai ļoti smagus ievainojumus.





### **UZMANĪBU!**

Norāda par iespējamu bīstamu situāciju. Šī brīdinājuma neievērošana var izraisīt nelielu savainojumu vai īpašuma bojājumus.

### **PIEZĪME!**

Norāda, ka uz to attiecas lietošanas ieteikumi un svarīga informācija.

## Uz elektroinstrumenta norādītie apzīmējumi

V	Volti
/min	Rotācijas ātrums
	Lai samazinātu traumu risku, pirms lietošanas izlasiet instrukciju!
	Lietojiet acu aizsardzību!
	Valkāt dzirdes aizsarglīdzekļus!
	Informācija par atbrīvošanos no vecās iekārtas (skatīt 159. lpp.)!

## Jūsu drošībai

### **BRĪDINĀJUMS!**

Pirms elektroinstrumenta lietošanas izlasiet tālāk norādīto:

- šo ekspluatācijas instrukciju;
- „vispārīgos drošības norādījumus” par elektroinstrumentu lietošanu, kas iekļauti pievienotajā bukletā (lietošanas instrukcija Nr.: 315.915);
- pašreiz spēkā esošos noteikumus par instrumenta darba vietu un par negadījumu novēršanu.

Šis elektroinstruments ir izgatavots, izmantojot jaunākās tehnoloģijas, un ir konstruēts

saskaņā ar atzītiem drošības noteikumiem.

Tomēr, strādājot ar elektroinstrumentu, pastāv apdraudējums lietotāja vai trešās personas dzīvībai vai veselībai, vai arī elektroinstruments vai īpašums var tikt sabojāts.

Bezvadu vienrokas zobenzāģi var lietot tikai

- tam paredzētajam mērķim;
- un teicamā darba stāvoklī.

Bojājumi, kas apdraud drošību, nekavējoties jānovērš.

## Paredzētā lietošana

Akumulatora vienrokas zobenzāģis ir paredzēts

- komerciālai izmantošanai rūpniecībā un amatniecībā;
- koka izstrādājumu, plastmasas un metāla materiālu griešanai.

## Vienrokas zobenzāģa drošības norādījumi

### **BRĪDINĀJUMS!**

**Izlasiet visus ar šo elektroinstrumentu saistītos drošības brīdinājumus, norādījumus un specifiskācijas, kā arī aplūkojiet attēlus.** Visu turpmāk uzskaitīto norādījumu neievērošana var izraisīt elektriskās strāvas triecienu, aizdegšanos un/vai nopietnas traumas. Saglabājiet visus brīdinājumus un instrukcijas turpmākai atsaucei.

- **Veicot darbus, turiet elektroinstrumentu aiz izolētajām satveršanas virsmām, ja strādājat vietā, kur griezējinstrumenti varētu saskarties ar aplēptu elektroinstalāciju vai savu kabeli.** Ar spriegumam pieslēgtu vadu saskarē nonācis griešanas piederums var radīt spriegumu elektroinstrumenta atklātajās metāla daļās un pakļaut operatoru strāvas triecienam.
- **Izmantojiet skavas vai kādu citu praktisku metodi, lai nostiprinātu un atbalstītu apstrādājamo materiālu uz stabilas platformas.** Ja pieturēsiet apstrādājamo materiālu ar roku vai atbalstīsiet pret savu ķermeni, tas būs nestabils, un šādi jūs varat zaudēt vadību pār instrumentu.

## Troksnis un vibrācija

Trokšņa un vibrācijas vērtības ir noteiktas saskaņā ar EN 62841.

Parasti novērtētais elektroinstrumenta trokšņa līmenis ir:

- Skaņas spiediena līmenis  $L_{pA}$ : 87 dB(A);
- Skaņas intensitātes līmenis  $L_{WA}$ : 95 dB(A);
- Nenoteiktais:  $K = 5$  dB.

Kopējā vibrācijas vērtība:

- Zāgējot koksnī:
  - Emisijas vērtība  $a_n$ : 9,3 m/s<sup>2</sup>
  - Nenoteiktais:  $K = 1,5$  m/s<sup>2</sup>



### UZMANĪBU!

Norādītie mērījumi attiecas uz jaunajiem elektroinstrumentiem. Lietošanas laikā ikdienā trokšņa un vibrācijas vērtības var mainīties.



### PIEZĪME!

Šajā informācijas lapā norādītās vibrāciju emisijas vērtības ir izmērītas saskaņā ar standarta mērījumu metodi, kas norādīta EN 62841, un vērtības var izmantot viena instrumenta salīdzināšanai ar citu.

Tās var arī lietot iepriekšējai vibrāciju iedarbības novērtēšanai. Norādītais vibrācijas emisijas līmenis atspoguļo vērtības instrumenta galveno pielietojuma veidu laikā. Tomēr, ja instruments tiek izmantots citiem pielietojumiem un kopā ar atšķirīgiem griešanas piederumiem, vai netiek pareizi ekspluatēts, vibrācijas emisijas līmenis var atšķirties.

Tas var ievērojami palielināt iedarbības līmeni visā kopējā darbības periodā.

Lai precīzi novērtētu vibrācijas iedarbības līmeni, jāņem vērā arī laiku, kad instruments ir izslēgts vai darbojas, bet faktiski netiek pielietots.

Tas var ievērojami samazināt iedarbības līmeni visā kopējā darbības periodā. Noskaidrojiet, kādi vēl drošības pasākumi pastāv, lai aizsargātu operatoru no vibrācijas radītajām sekām, piemēram, saistībā ar instrumenta un piederumu uzturēšanu, siltuma uzturēšanu rokām un darba modeļa izstrādi.



### UZMANĪBU!

Ja skaņas spiediens pārsniedz 85 dB(A), lietojiet ausu aizsardzības līdzekļus.

## Tehniskie dati

Instruments		RS 25 18.0-EC	
Veids		vienrokas zobenzāģis	
Nominālais spriegums	Vdc	18	
Ātrums bez slodzes	apgr./min.	0-3000	
Asmens gājiens	Mm	25.4	
Zāgēšanas dziļums kokā	Mm	210	
Zāgēšanas dziļums alumīnijā	Mm	30	
Zāgēšanas dziļums metāla caurulēs	Mm	110	
Svars saskaņā ar „EPTA Procedure 01/2003” (bez akumulatora)	kg	1.9	
Akumulators	18V	AP 18.0/2.5 AP 18.0/5.0 AP 18.0/8.0	
Akumulatora svars/kg	Kg	AP 18.0/2.5	0,4
		AP 18.0/5.0	0,7
		AP 18.0/8.0	1,1
Darba temperatūra	-10 - 40°C		
Uzglabāšanas temperatūra	< 50°C		
Uzlādes temperatūra	4~40°C		
Lādētājs	CA 10.8/18.0, CA 18.0-LD		

## Pārskats (skatīt A attēlu)

Produkta funkcijām norādītie cipari atbilst mašīnas ilustrācijā norādītajiem cipariem.

- 1 Bloķēšanas poga
- 2 Šarnīra balstaplāksne
- 3 Ātruma pārslēgšanas slēdzis
- 4 Asmens fiksācijas skava bez instrumentiem
- 5 LED gaismas diodes

## Lietošanas instrukcija

### **BRĪDINĀJUMS!**

*Pirms uzsākt darbu ar elektroinstrumentu, izņemiet akumulatoru.*

### Pirms elektroinstrumenta ieslēgšanas

Izsaņojiet bezvadu vienrokas zobenzāģi un pārbaudiet, vai tam nav trūkstošu vai bojātu detaļu.

### **PIEZĪME!**

*Piegādes brīdī akumulatori nav pilnībā uzlādēti. Pirms pirmās lietošanas reizes akumulatori ir jāuzlādē pilnībā. Skatiet lādētāja lietošanas instrukciju.*

### Akumulatora ievietošana/nomaīņa

- Iespiediet uzlādētu akumulatoru elektroinstrumenta akumulatora nodalījumā, līdz tas nofiksējas ar „klikšķa” skaņu (skatīt B attēlu).
- Akumulatoru izņem, nospiežot atbrīvošanas pogu un pēc tam izvelkot no nodalījuma (skatīt C attēlu).

### **UZMANĪBU!**

*Kad instruments netiek lietots, aizsargājiet akumulatora kontaktus. Tuvumā esošas metāliskas detaļas var radīt īssavienojumu kontaktos; pastāv sprādziena un aizdegšanās draudi!*

### Zāģa asmens uzstādīšana un noņemšana

### **UZMANĪBU!**

*Pirms jebkādu pielāgošanas darbu vai*

### *detaļu montāžas veikšanas vienmēr nobloķējiet instrumentu un izņemiet akumulatoru.*

- Novietojiet bloķēšanas pogu 1 bloķēšanas pozīcijā un pēc tam izņemiet akumulatoru no instrumenta.
- Pārbaudiet asmens fiksācijas skavas bez instrumentiem 4 stāvokli, pārliecinieties, ka tā ir gatava uzņemt zāģa asmeni. Pretējā gadījumā pagrieziet asmens fiksācijas skavu bez instrumentiem, lai to atvērtu.
- Turiet zāģa asmeni (iegādājams atsevišķi) un salāgojiet zāģa asmens kātu ar asmens fiksācijas skavas bez instrumentiem atveri (sk. D attēlu).
- Ievietojiet zāģa asmeni asmens fiksācijas skavā tik tālu, cik to var iebīdīt, līdz asmens fiksācijas skava bez instrumentiem automātiski nobloķējas un nofiksē asmeni vietā.
- Lai pārbaudītu, vai asmens ir pareizi nofiksēts, mēģiniet to iebīdīt vai izvilkt.

### **PIEZĪME!**

*Atkarībā no veicamā zāģēšanas darba asmeni var uzstādīt ar zobiem vērstiem uz augšu vai uz leju.*

- Lai noņemtu asmeni, pagrieziet asmens fiksācijas skavas bez instrumentiem, un asmens tiks izstumts (sk. E attēlu).

**PIEZĪME!** Reizēm asmens fiksācijas skavas bez instrumentiem var ievilkties zāģa korpusā. Ja tā notiek, atkārtoti pievienojiet akumulatoru un ieslēdziet instrumentu, nospiežot ātruma pārslēgšanas slēdzi, lai asmens fiksācijas skavu pārvietotu pieejamākā pozīcijā. Atkal izņemiet akumulatoru.

### **BRĪDINĀJUMS!**

*Noņemot zāģa asmeni, pārliecinieties, ka zāģa asmens nav vērst pret kādu cilvēku vai dzīvnieku, lai izvairītos no savainojumiem.*

### **BRĪDINĀJUMS!**

*Zāģa asmens pēc lietošanas var būt ļoti karsts. Ļaujiet asmenim atdzist vai, noņemot zāģa asmeni, valkājiet cimdus.*

### **BRĪDINĀJUMS!**

*Izmantojiet tikai pareizu zāģa asmeni. Šī brīdinājuma neievērošana var izraisīt kontroles zudumu un iespējamus smagus savainojumus.*

## Asmeņu izvēle

Lai nodrošinātu vislabāko zāga veiktspēju, būtiski ir atlasīt konkrētajam lietojumam un zāgējamajam materiālam atbilstošu asmeni. Asmeņi ar mazāku zobu skaitu, piemēram, 7 zobiem uz collu (TPI), parasti tiek izmantoti koku zāgēšanai, savukārt asmeņi ar vairāk zobiem uz collu ir piemērotāki metāla vai plastmasas zāgēšanai. Mēs iesakām izmantot 6 TPI asmeņus kokam un 14 TPI asmeņus metāliem.

## Šarnīra balstaplāksnes regulēšana (sk. F attēlu)

Lai nodrošinātu maksimālu kontroli, balstaplāksne ir grozāma, kad tā tiek izlīdzināta pret zāgējamo virsmu.

- Novietojiet bloķēšanas pogu bloķētā pozīcijā un izņemiet akumulatoru no instrumenta.
- Stingri turiet zāgi un pēc tam uzmanīgi pagrieziet balstaplāksni 2 nepieciešamajā leņķī, izvairoties no saskares ar asmeni.
- Ievietojiet atpakaj akumulatoru un gatavojieties zāgēšanai.

## LED gaismas diodes (skatīt G attēlu)

Jūsu darbarīks ir aprīkots ar divām LED gaismas diodēm 5, kas atrodas netālu no asmens fiksācijas skavas uz darbarīka. Viegli piespiežot ātruma pārslēgšanas slēdzi 3, LED gaismas diode ieslēdzas automātiski pirms instrumenta sāk darboties un izslēdzas aptuveni 10 sekundes pēc ātruma pārslēgšanas slēdža atlaišanas.

Ja instruments un/vai akumulators kļūst pārslogots vai pārkarst, LED gaismas diode sāks ātri mirgot. Ja instruments un/vai akumulators kļūst pārslogots, iekšējie sensori izslēgs instrumentu. Kādu laiku atpūtiniet instrumentu vai novietojiet instrumentu un akumulatoru atsevišķi vietā ar brīvu gaisa plūsmu, lai tos atdzēsētu.

Ja LED gaismas diodes sāk mirgot lēnāk, tas norāda, ka akumulatoram ir zems enerģijas līmenis. Uzlādējiet akumulatoru.

Ja, ieslēdzot instrumentu, LED gaismas diodes neiedegas vai tās pēkšņi izslēdzas darbības laikā, sazinieties ar klientu apkalpošanas centru vai pilnvarotu servisa centru, lai saņemtu palīdzību.

## Bloķēšanas poga

Jūsu darbarīks ir aprīkots ar bloķēšanas pogu 1, kas atrodas virs ātruma pārslēgšanas slēdža, lai novērstu zāga netīšu ieslēgšanos. Lai fiksētu slēdzi bloķētā stāvoklī, spiediet bloķēšanas pogu līdz galam uz labo pusi (sk. H attēlu). Lai atbloķētu slēdzi, spiediet bloķēšanas pogu tālu līdz galam uz kreiso pusi (sk. I attēlu).

## Elektroinstrumenta ieslēgšana (skatīt J attēlu)

- Lai elektroinstrumentu ieslēgtu: nospiediet pārslēgšanas slēdzi. Nospiežot ātruma pārslēgšanas slēdzi 3 stiprāk, tiek ieslēgts lielāks ātrums, savukārt, nospiežot to vājāk, ātrums tiek samazināts.
- Lai elektroinstrumentu izslēgtu: atlaidiet pārslēgšanas slēdzi.

## Vispārējā zāgēšana

### **BRĪDINĀJUMS!**

*Nezaudējiet modrību tikai tāpēc, ka pārzināt zāga darbību. Pietiek ar vienu neuzmanīgu sekundes daļu, lai radītu smagus savainojumus.*

### **BRĪDINĀJUMS!**

*Metāla griešanai nekad nelietojiet kokmateriāla griešanai paredzētu asmeni. Pretējā gadījumā varat gūt nopietnas traumas.*

- Pārliedcinieties, ka apstrādājamā detaļa ir stingri nofiksēta, lai zāgēšanas laikā tā neslidētu vai nekustētos.
- Uzstādiet apstrādājamās detaļas materiālam un izmēram atbilstoša tipa un izmēra asmeni.
- Pārliedcinieties, ka aiz apstrādājamās detaļas ir brīvs laukums, lai asmens nesaskartos ar citu virsmu (skatīt K attēlu).
- Skaidri atzīmējiet griezuma līniju. Ja zāgējat metālu, uz līnijas uzklājiet griezējinstrumentu eļļošanas līdzekli.
- Pievienojiet akumulatoru zāgim.
- Stingri turiet zāgi. Raugiet, lai jūsu rokas atrastos tikai uz izolētajām satveršanas zonām.
- Pārvietojiet bloķēšanas pogu atbloķēšanas pozīcijā un nospiediet ātruma pārslēgšanas slēdzi, lai iedarbinātu zāgi, un pirms

asmens pietuvināšanas apstrādājamajai detaļai sasniedziet maksimālo nepieciešamo zāga darbības ātrumu.

- Zāgēšanas laikā stingri novietojiet balstaplāksni uz apstrādājamās detaļas. Piemērojiet asmenim vienmērīgu spiedienu tikai tādā apmērā, lai zāģis turpinātu zāgēt. Nespiediet instrumentu ar spēku.
- Kad asmens tuvojas griezuma beigām, samaziniet spiedienu.
- Pirms izņemat asmeni no apstrādājamās detaļas, ļaujiet zāģim pilnībā apstāties.

**PIEZĪME!** Zāga darbības ātrumam ir jāmainās atkarībā no apstrādājamās detaļas. Cietiem materiāliem, piemēram, metāliem, nepieciešami mazāks ātrums, savukārt mīkstākiem materiāliem izmantojiet lielāku ātrumu.

Ja zāģējat stikla šķiedru, apmetumu, sienas plāksnes vai špaktelkomponentu, bieži tīriet motora ventilācijas atveres ar putekļsūcēju vai saspīestu gaisu. Šie materiāli ir ļoti abrazīvi un var paātrināt motora gultņu nodilumu.

## Zāgēšana ar iegremdēšanu

Šis zobenzāģis ir ideāli piemērots zāgēšanai ar iegremdēšanu virsmās, kuras nav iespējams zāgēt no malas, piemēram, sienas vai grīdas. Atkarībā no asmens ievietošanas pozīcijas zāgēšanu ar iegremdēšanu var veikt divos veidos.

- Stingri turiet instrumentu, atbalstot šarnīra balstaplāksnes malu pret apstrādājamo detaļu.
- Kad asmens ir tieši virs apstrādājamās detaļas, novietojiet bloķēšanas pogu atbloķētā stāvoklī un nospiediet ātruma pārlēgšanas slēdzi, lai iedarbinātu instrumentu. Ļaujiet tam sasniegt vēlamo ātrumu. Pēc tam, izmantojot balstaplāksnes daļu kā šarnīra elementu, iegremdējiet asmeni apstrādājamajā detaļā (sk. L attēlu).
- Kad asmens sāk zāgēt, lēnām paceliet instrumenta rokturi, līdz balstaplāksne stingri un plakani piekļaujas apstrādājamai detaļai.
- Kad asmens ir izgājis cauri apstrādājamajai detaļai, turpiniet zāgēt pa atzīmēto griezuma līniju.

## Metāla zāgēšana

Metāla griešanai nekad nelietojiet kokmateriāla griešanai paredzētu asmeni. Pretējā gadījumā varat gūt nopietnas traumas. Zāģi var izmantot metālu, piemēram, lokšņu tērauda, cauruļu, tērauda stieņu, alumīnija, misiņa un vara, zāgēšanai. Rīkojieties uzmanīgi, lai nesagrieztu vai nesaliektu zāga asmeni. Nespiediet instrumentu ar spēku.

Zāģējot mīkstos metālus un tēraudu, ieteicams izmantot griezējinstrumentu eļļošanas līdzekli. Griezējinstrumentu eļļošanas līdzeklis uzturēs asmeni vēsu, palielinās zāgēšanas efektivitāti un pagarinās asmens kalpošanas laiku.

Lai izvairītos no iespējamiem smagiem savainojumiem:

- nekādā gadījumā neizmantojiet benzīnu kā griezējinstrumentu eļļošanas līdzekli, jo normāla dzirksteļošanas rezultātā var aizdegties izgarojumi.
- Droši nofokšējiet apstrādājamo detaļu pozīcijā un veiciet griezumu tuvu pie iespīlēšanas punkta, lai samazinātu vibrācijas.
- Zāģējot cauruļvada caurules vai leņķprofilus, ja iespējams, iespīlējiet apstrādājamo detaļu skrūvspīlēs un zāģējiet tuvu skrūvspīlēs žokļiem.
- Lai sazāģētu plānu lokšņu materiālu, „iespīdēt” materiālu starp cietajām kokšķiedru vai saplākšņa plāksnēm un saspraudiet slāņus kopā, lai samazinātu materiāla vibrāciju un plīsumus.

**PIEZĪME!** Zāģējot caurules, pārlicinieties, ka gājiena laikā asmens vienmēr sniedzas ārpus apstrādājamās detaļas. Asmeņi var saplīst, ja asmeņa priekšpuse saduras ar apstrādājamo detaļu (skat. M attēlu).

## Apkope un tīrīšana



### **BRĪDINĀJUMS!**

*Pirms uzsākat darbu ar elektroinstrumentu izņemiet akumulatoru.*

### **Tīrīšana**

- Regulāri iztīriet elektroinstrumentu ventilācijas atveru sietiņu. Tīrīšanas biežums ir atkarīgs no izmantotā materiāla un lietošanas ilguma.

- Regulāri izpūstiet korpusa iekšpusi un motoru ar sausu saspiesto gaisu.

## Rezerves daļas un piederumi

Informācija par citiem piederumiem, jo īpaši instrumentiem un pulēšanas palīgīdzekļiem, pieejama ražotāja katalogos.

Pilnrasējumus un rezerves daļu sarakstus var aplūkot mūsu mājas lapā:

**www.flex-tools.com**

## Informācija par atbrīvošanos no vecās iekārtas

### **BRĪDINĀJUMS!**

*Deaktivizējiet nolietotus elektroinstrumentus:*

- *nogrieziet ar elektrību darbināmiem elektroinstrumentiem barošanas vadu;*
- *izņemiet no akumulatora elektroinstrumentiem akumulatoru.*



Tikai ES valstīs

Neizmetiet elektroinstrumentus mājsaimniecības atkritumos!

Saskaņā ar Eiropas Savienības Direktīvu Nr.2012/19/ES par elektrisko un elektronisko iekārtu atkritumiem un to īstenojošiem aktiem valsts tiesību sistēmā vairs nelietojami elektroinstrumenti jāsavāc atsevišķi un jānodod videi nekaitīgai otrreizējai pārstrādei.



**Neiznīciniet izejvielas – tā vietā nogādājiet uz otrreizējo pārstrādes punktu.**

Mašīna, piederumi un iepakojums ir jāpārstrādā videi nekaitīgā veidā. Otrreizējai pārstrādei paredzētās plastmasas daļas ir apzīmētas ar speciālu otrreizējās pārstrādes simbolu.

### **BRĪDINĀJUMS!**

*Neizmetiet akumulatorus sadzīves atkritumos, ugunī vai ūdenī. Nemēģiniet atvērt izlietotos akumulatorus.*

Tikai ES valstīm:

Saskaņā ar Direktīvu Nr. 2006/66/EK bojātie vai izlietotie akumulatori ir jāpārstrādā.



### **PIEZĪME!**

*Lūdzu, jautājiet savam izplatītājam par utilizācijas iespējām!*

## ☞-Atbilstības deklarācija

Mēs, uzņemoties pilnu atbildību, apliecinām, ka šajā „Tehniskās specifikācijas” aprakstītais produkts atbilst šādiem standartiem vai normatīvajiem dokumentiem:

EN 62841 saskaņā ar Direktīvu Nr.2014/30/ES, 2006/42/EK, 2011/65/EK, noteikumiem.

Par tehnisko dokumentāciju atbildīgais:

FLEX-Elektrowerkzeuge GmbH, R & D

Bahnhofstrasse 15, D-71711 Steinheim/Murr

i.v.  

Peter Lameli  
Technical Head

Klaus Peter Weinper  
Head of Quality  
Department (QD)

01.10.2022.; FLEX-Elektrowerkzeuge GmbH  
Bahnhofstrasse 15, D-71711 Steinheim/Murr

## Atbrīvojums no atbildības

Ražotājs un viņa pārstāvis nav atbildīgi par jebkādu kaitējumu un zaudēto peļņu, ko izraisījis pārtraukums uzņēmējdarbībā sakarā ar produkta lietošanu vai nelietojamību. Ražotājs un viņa pārstāvis nav atbildīgi par jebkādiem bojājumiem, kas radušies nepareizas produkta izmantošanas rezultātā vai izmantojot produktu kopā ar citu ražotāju izstrādājumiem.



## الرموز المستخدمة في هذا الدليل

### تحذير!

يشير إلى وجود خطر وشيك. عدم مراعاة هذا التحذير قد يؤدي إلى الوفاة أو التعرض لإصابات خطيرة للغاية.

### تنبيه!

يشير إلى حالة خطيرة محتملة. عدم مراعاة هذا التحذير قد يؤدي إلى إصابة خفيفة أو تلف الممتلكات.

### ملاحظة

يشير إلى نصائح التطبيق والمعلومات الهامة.

## الرموز الموجودة على الآلة العاملة بالطاقة

فولت V

معدل الدوران /min

للحد من خطر التعرض لإصابة، اقرأ تعليمات التشغيل!



ارتد أدوات حماية العينين!



ارتد معدات حماية الأذنين!



معلومات التخلص من الآلات القديمة (انظر الصفحة 164)!



## لسلامتك

### تحذير!

قبل استخدام الآلة العاملة بالطاقة، يرجى قراءة ما يلي:

- تعليمات التشغيل هذه،
- «تعليمات السلامة العامة» المتعلقة بالتعامل مع الآلات العاملة بالطاقة الواردة في الدليل المرفق (رقم المنشور: 315.915)،
- القواعد والتوجيهات المطبقة في الوقت الحالي لمنع وقوع الحوادث.

هذه الآلة العاملة بالطاقة من الآلات الحديثة وتم تصميمها وفقاً لتوجيهات السلامة المعترف بها.

بالرغم من ذلك، فإثناء استخدام الآلة، قد تصبح مصدر خطر على حياة المستخدم وأطرافه، أو على أي شخص آخر، أو قد تعرض الآلة أو الممتلكات الأخرى للضرر.

يمكنك استخدام المنشار الترددي (أركيت) اللاسلكي أحادي المقبض

- في الأغراض المخصص لها فقط،
- وأن يكون في حالة ممتازة.

يجب إصلاح الأعطال المتعلقة بالسلامة على الفور.

## الغرض المحدد للاستخدام

تم تصميم المنشار الترددي (أركيت) اللاسلكي أحادي المقبض

- للاستخدام التجاري في الأماكن الصناعية والتجارية،
- لقطع المنتجات الخشبية والمواد البلاستيكية والمعدنية.

## تعليمات السلامة الخاصة بالمنشار الترددي (أركيت) أحادي المقبض

### تحذير!

اقرأ جميع تحذيرات السلامة والتعليمات والرسوم التوضيحية والمواصفات المرفقة مع هذه الآلة. عدم اتباع جميع التعليمات الواردة إناه قد يؤدي إلى حدوث صدمة كهربائية أو نشوب حريق أو التعرض للإصابة. أحدها أو جميعها. احتفظ بجميع التحذيرات والتعليمات للرجوع إليها في المستقبل.

■ أمسك بالآلة العاملة بالطاقة من أسطح الإمساك المعزولة، وذلك عند القيام بأعمال قد يلحق فيها ملحق القطع بأسلاك مخفية أو بسلك التيار الخاص بالآلة. قد يتلامس ملحق القطع مع سلك تيار «جار»، وهو ما يجعل الأجزاء المعدنية المكشوفة بالآلة «مكهربة» ويتسبب في إصابة مُشغل الآلة بصدمة كهربائية.

■ استخدم المشابك أو اتبع أي طريقة عملية أخرى لتثبيت ودعم القطعة التي ستعمل عليها على منصة عمل ثابتة، أمسك القطعة باليد أو وهي تواجه جسمك يجعلها غير ثابتة، وهو ما قد يؤدي لفقد السيطرة عليها.

## الضوضاء والاهتزاز

تم تحديد مستويات الضوضاء والاهتزاز وفقاً للمعيار EN 62841

- مستوى الضوضاء المقدر A لآلة العاملة بالطاقة هو:
- مستوى ضغط الصوت  $L_{pA}$ : 87 ديسيبل (A)؛
- مستوى قوة الصوت  $L_{AW}$ : 95 ديسيبل (A)؛
- نسبة الشك:  $K = 5$  ديسيبل.

القيمة الكلية للاهتزاز:

- قطع الألواح
- قيمة الانبعاثات  $a_{H}$ : 9,3 م/ثانية<sup>2</sup>؛
- نسبة الشك:  $K = 1,5$  م/ثانية<sup>2</sup>

### تنبيه!

المقاييس المشار إليها تسري على الآلات العاملة بالطاقة الجديدة. الاستخدام اليومي يتسبب في تغيير قيم الضوضاء والاهتزاز.

### ملاحظة

تم قياس مستوى انبعاث الاهتزاز الموضح في ورقة المعلومات هذه وفقاً لطريقة القياس المعيارية المحددة في المعيار EN 62841، ويمكن استخدامها لمقارنة الآلة مع أخرى.

ويمكن استخدام التقييم المبدئي للتعرض. مستوى انبعاث

الاهتزاز الموضح يمثل التطبيقات الرئيسية للآلة لأنه لو تم استخدام الآلة في تطبيقات مختلفة، أو مع ملحقات قطع مختلفة، أو تمت صيانتها بشكل رديء، فقد يختلف مستوى انبعاثات الاهتزاز. وهو ما قد يزيد بشكل كبير من مستوى التعرض على مدار فترة العمل بأكملها. للوصول لتقدير دقيق لمستوى التعرض للاهتزازات، من الضروري أيضا الأخذ في الاعتبار باوقات إيقاف تشغيل الآلة أو إدارتها بدون استخدامها فعليا. وهو ما قد يخفض بشكل كبير من مستوى التعرض على مدار فترة العمل بأكملها. قم بتحديد معايير السلامة الإضافية لحماية المشغل من تأثيرات الاهتزاز، مثل: المحافظة على الآلة وملحقات القطع، والمحافظة على دفة الأيدي، وتنظيم أنماط العمل.

### ⚠️ تنبيه!

احرص على ارتداء واقيات للأذن ذات مستوى ضغط صوتي أعلى عن 85 ديسيبل (A).

## البيانات الفنية

الآلة		النوع	
RS 25 18.0-EC		منشار ترددي (أركيت) أحادي المقبض	
18	تيار جهد مستمر	الجهد المقدر	
0-3000	دورة في الدقيقة	السرعة بدون حمل	
25.4	مم	شوط الاحتراق	
210	مم	القدرة على النشر في الخشب	
30	مم	القدرة على النشر في الألمنيوم	
110	مم	القدرة على النشر في الأنابيب المعدنية	
1.9	كجم	الوزن وفقاً «لإجراءات المنظمة الأوروبية للآلات العاملة بالطاقة (EPTA) 01/2003» (من دون البطارية)	
AP 18.0/2.5 AP 18.0/5.0 AP 18.0/8.0	18 فولت	البطارية	
0.4 0.7 1.1	AP 18.0/2.5 AP 18.0/5.0 AP 18.0/8.0	وزن البطارية/كجم	

01- 04 درجة مئوية	درجة حرارة التشغيل
أقل من 05 درجة مئوية	درجة حرارة التخزين
4 ~ 04 درجة مئوية	درجة حرارة الشحن
CA 10.8/18.0, CA 18.0-LD	الشاحن

## نظرة عامة (انظر الشكل A)

ترقيم خصائص المنتج تشير إلى الصور الخاصة بالآلة في صفحة الرسوم التوضيحية.

- 1 زر القفل
- 2 القدم الارتكازية
- 3 المفتاح الزنبركي ذو السرعة المتغيرة
- 4 جلبة تثبيت الشفرة من دون أدوات
- 5 مصابيح DEL

## تعليمات التشغيل

### ⚠️ تحذير!

اخلع البطارية قبل إجراء أي أعمال على الآلة العاملة بالطاقة.

### قبل تشغيل الآلة العاملة بالطاقة

قم بفك تغليف المنشار الترددي (أركيت) أحادي المقبض وتحقق من عدم نقصان أي أجزاء أو تلفها.

### i ملاحظة

البطاريات لا تكون مشحونة بالكامل عند استلامها. قبل التشغيل للمرة الأولى، اشحن البطاريات بالكامل. راجع دليل تشغيل الشاحن.

### تركيب/استبدال البطارية

- اضغط على البطارية المشحونة إلى داخل الآلة العاملة بالطاقة إلى أن تسمع صوت نقرة، (انظر الشكل B).
- للخلع، اضغط على زر التحرير واسحب البطارية للخارج (انظر الشكل C).

### ⚠️ تنبيه!

عند عدم استخدام الجهاز، قم بحماية أطراف توصيل البطارية. لأن الأجزاء المعدنية المفكوكة قد تتسبب في عمل دائرة قصر (قفل للدائرة) بين أطراف التوصيل، أو انفجار، أو خطر نشوب حريق!

### تركيب شفرة المنشار وخلعها

### ⚠️ تنبيه!

احرص دائماً على قفل الآلة وخلع البطارية قبل إجراء أي تعديلات على الأجزاء أو تجميعها.

- اضبط زر القفل 1 على وضع القفل، ثم اخلع البطارية من الآلة.
- تحقق من حالة جلبة تثبيت الشفرة من دون أدوات 4، وتأكد من أنها جاهزة لقبول شفرة المنشار. إذا لم يكن الأمر كذلك، فقم بتدوير جلبة تثبيت الشفرة من دون أدوات لفتحها.
- أمسك شفرة المنشار (تُبَاع بشكل منفصل) وقم بمحاذاة جذع شفرة المنشار مع فتحة مشبك تثبيت الشفرة من دون أدوات (انظر الشكل D).
- أدخل شفرة المنشار في مشبك الشفرة إلى أقصى حد ممكن، إلى أن يتم قفل جلبة مشبك تثبيت الشفرة من دون أدوات تلقائياً وتثبيت الشفرة في مكانها.
- حاول الضغط على الشفرة للداخل وجذبها للخارج للتحقق مما إذا كانت مغلقة كما ينبغي.



### ملاحظة

يمكن تثبيت الشفرة بحيث تكون الأسنان متجهة لأعلى أو لأسفل، وذلك بحسب عملية القطع.

- للخلع، قم بتدوير جلبة مشبك تثبيت الشفرة من دون أدوات، وجنبها ستممكن من إخراج الشفرة (انظر الشكل E).

**ملاحظة:** من حين لآخر، قد يتراجع مشبك تثبيت الشفرة من دون أدوات إلى هيكل الشفرة. إذا حدث ذلك، فقم بإعادة توصيل مجموعة البطارية وتشغيل الآلة بالضغط على المفتاح الزنبركي ذي السرعة المتغيرة لنقل مشبك الشفرة إلى موضع يسهل الوصول إليه. اخلع مجموعة البطارية مرة أخرى.

### تحذير

عند خلع شفرة المنشار، تأكد من أن شفرة المنشار غير متجهة ناحية أي شخص أو حيوان لتجنب التعرض لإصابات بدنية.

### تحذير

قد تكون شفرة المنشار ساخنة جداً بعد الاستخدام. اترك الشفرة تبرد أو ارتد قفازات عند خلع شفرة المنشار.

### تحذير

استخدم فقط شفرة المنشار المناسبة. عدم الانتباه لهذا التحذير قد يؤدي لفقد السيطرة والتعرض لإصابات جسدية خطيرة.

### تحديد الشفرة

للحصول على أفضل أداء من المنشار، من المهم تحديد الشفرة المناسبة للاستخدام المحدد ونوع المادة المراد قطعها.

عادة ما تستخدم الشفرات ذات الأسنان الأقل، على سبيل المثال، 7 أسنان لكل بوصة (TPI)، لقطع الأخشاب؛ بينما الشفرات ذات الأسنان الأكثر لكل بوصة هي الأفضل لقطع المعادن أو البلاستيك. نوصي باستخدام الشفرات ذات الأسنان 6 أسنان لكل بوصة عند قطع الأخشاب، والشفرات ذات الأسنان 14 سناً لكل بوصة عند قطع المعادن.

## ضبط القدم الارتكازية (انظر الشكل F)

تدور القدم لتقديم أقصى درجات التحكم عند محاذاتها مع السطح المراد قطعه.

- اضبط زر القفل على وضع القفل واخلع البطارية من الآلة.
- أمسك المنشار بقوة، ثم قم بتدوير القدم 2 إلى الزاوية المرغوبة، مع الحرص على تجنب ملامسة الشفرة.
- أعد تركيب البطارية واستعد للقطع.

## مصايح DEL (انظر الشكل G)

أنتك مجهزة بـ 5 مصايح DEL موجودة بالقرب من مشبك الشفرة بالآلة.

سيتم تشغيل مصايح DEL تلقائياً عند عصر المفتاح الزنبركي ذي السرعة المتغيرة 3 بشكل طفيف قبل بدء تشغيل الآلة، وسيتم إيقاف تشغيلها بعد 10 ثوانٍ تقريباً من تحريره.

سيومض مصباح DEL بسرعة عند وجود حمل زائد أو حرارة زائدة على الآلة و/أو مجموعة البطارية. ستقوم المستشعرات الداخلية بإيقاف تشغيل الآلة في حالة زيادة التحميل على الآلة و/أو مجموعة البطارية. اترك الآلة تستريح لبعض الوقت أو ضع الآلة ومجموعة البطارية بشكل منفصل تحت مصدر لتدفق الهواء لتبريدهم. ستومض مصايح DEL بشكل أبطأ للإشارة إلى أن شحن البطارية منخفض. أعد شحن مجموعة البطارية. إذا لم يتم تشغيل مصايح الإضاءة بعد تشغيل الآلة، أو إذا انطفأت فجأة أثناء التشغيل، فيرجى الاتصال بخدمة العملاء أو مركز خدمة معتمد للحصول على المساعدة.

## زر القفل

تم تجهيز الآلة بزر قفل 1، وهو موجود فوق المفتاح الزنبركي ذي السرعة المتغيرة لمنع تفعيل المنشار عن غير عمد.

لقفل المفتاح في وضع الإيقاف، ادفع زر القفل ناحية أقصى اليمين (انظر الشكل H). لفتح قفل المفتاح، ادفع زر القفل ناحية أقصى اليسار (انظر الشكل I).

## تشغيل الآلة العاملة بالطاقة (انظر الشكل J)

■ لتشغيل الآلة العاملة بالطاقة:

- اضغط على المفتاح الزنبركي.
- المفتاح الزنبركي ذو السرعة المتغيرة 3 يقدم سرعة أعلى عند زيادة الضغط على الزناد، وسرعة أقل عند تقليل الضغط على الزناد.
- لإيقاف تشغيل الآلة العاملة بالطاقة:

اترك المفتاح الزنبركي.

## القطع العام

### تحذير

لا تسمح لاعتيادك على تشغيل هذا المنشار أن يجعلك مستهترا عند التعامل معه. لأن الاستهتار لجزء من الثانية كافٍ للتسبب في حدوث إصابات خطيرة.

## القطع في المعادن

لا تستخدم أبداً شفرة القطع في الخشب للقطع في المعادن. لأن عدم اتباع هذه التعليمات قد يتسبب في حدوث إصابات جسدية خطيرة.

يمكن استخدام المنشار لقطع المعادن، مثل صفائح الفولاذ والأنياب والقضبان الفولاذية والألمنيوم والنحاس الأصفر أو الأحمر. يجب الحرص على عدم جعل شفرة المنشار تنحرف أو تنثني. لا تجبر الآلة على أعمال تفوق قدرتها.

يوصى باستخدام زيت القطع عند قطع المعادن اللينة والصلب. سيحافظ زيت القطع على برودة الشفرة ويزيد من كفاءة القطع ويقلل عمر الشفرة.

لتجنب الإصابات الخطيرة المحتملة:

- لا تستخدم البنزين مطلقاً كمادة تزييت أثناء القطع، لأن أي شرارة عادية قد تتسبب في اشتعال الأبخرة.
  - قم بتثبيت قطعة العمل بإحكام في موضعها، وجعل القطع قريباً من نقطة التثبيت لتقليل الاهتزاز.
  - عند قطع الأنابيب المعدنية أو الحديد الزاوي، اشبك سطح العمل في منجلة إذا أمكن ذلك، واقطع بالقرب من المنجلة.
  - لقطع الألواح المعدنية الرقيقة، «قم بلف» اللوح بين قطع من ألواح الخشب المضغوط أو الأبلكاش، وتثبيت الطبقات معاً لتقليل الاهتزاز وتمزق اللوح.
- ملاحظة:** عند قطع الأنابيب، تأكد من أن الشفرة تمتد دائماً إلى الجهة الأخرى من قطعة العمل على طول حركة المنشار. قد تتحطم الشفرات إذا اصطدمت مقدمة الشفرة بقطعة العمل (انظر الشكل M).

## الصيانة والعناية

### تحذير!

أخلع البطارية قبل إجراء أي أعمال على الآلة العاملة بالطاقة.

### التنظيف

- نظف الآلة والشبكة الموجودة في الجانب الأمامي لفتحات التهوية بنظام. يعتمد مدى تكرار التنظيف على المواد التي تم التعامل معها ومدة الاستخدام.
- قم بنفخ الهيكل الداخلي والمحرك بالهواء الجاف المضغوط لتنظيفهم.

## قطع الغيار والملحقات

للملحقات الأخرى، وخاصة اللحم وأدوات المساعدة على التلميع، راجع قوائم منتجات الشركة الصانعة. يمكنك التعرف على الصور التوضيحية وقوائم قطع الغيار من خلال صفحتنا الرئيسية: [www.flex-tools.com](http://www.flex-tools.com)

### تحذير!

لا تستخدم أبداً شفرة القطع في الخشب للقطع في المعادن. عدم فعل ذلك قد يؤدي لإصابات شخصية خطيرة.

- تأكد من تثبيت قطعة العمل بإحكام في مكانها لمنعها من الانزلاق أو الحركة أثناء القطع.
  - يجب تركيب شفرة من النوع والحجم المناسبين لمادة قطعة العمل وحجمها.
  - تحقق من الخلوص خلف قطعة العمل حتى لا تلامس الشفرة سطحاً آخر (انظر الشكل K).
  - حدد مسار القطع بوضوح. في حالة قطع المعدن، ضع زيت القطع على المسار.
  - قم بتركيب مجموعة البطارية في المنشار.
  - أمسك المنشار بقوة. تأكد من إبقاء يديك على مناطق الإمساك المعزولة فقط.
  - حرك زر القفل إلى وضع فك القفل، وإعصر المفتاح الزنبركي ذا السرعة المتغيرة لبدء تشغيل المنشار والوصول به إلى أقصى سرعة قطع مطلوبة قبل وضع الشفرة على قطعة العمل.
  - ضع القدم بإحكام على قطعة العمل أثناء القطع. استخدم فقط ضغطاً ثابتاً بقوة كافية على الشفرة للحفاظ على قطع المنشار. لا تجبر الآلة على أعمال تفوق قدرتها.
  - قلل الضغط عندما تصل الشفرة إلى نهاية القطع.
  - اترك المنشار يتوقف تماماً قبل إزالة الشفرة من قطعة العمل.
- ملاحظة:** يجب أن تختلف سرعات القطع باختلاف قطعة العمل. تتطلب المواد الصلبة، مثل المعادن، سرعات أقل؛ بينما المواد اللينة تتطلب سرعات أعلى.
- عند نشر الألياف الزجاجية أو الجبس أو الألواح الجدارية أو معجون ملء الشقوق، قم بتنظيف فتحات تهوية المحرك بشكل متكرر باستخدام مكسنة كهربائية أو بهواء مضغوط. هذه المواد شديدة الاحتكاك وقد تسارع من تآكل كراسي تحميل المحرك.
- ### القطع الغائر
- يعتبر المنشار الترددي (أركب) مثاليًا للقطع الغائر مباشرة في الأسطح التي لا يمكن قطعها من الحافة، مثل الجدران أو الأرضيات. يمكن إجراء القطع الغائر بطريقتين، اعتماداً على كيفية إدخال الشفرة.
- أمسك الآلة بإحكام، مع وضع حافة القدم الارتكازية على قطعة العمل.
  - عندما تكون الشفرة فوق قطعة العمل مباشرة، اضبط زر القفل على وضع فك القفل، واضغط على المفتاح الزنبركي ذي السرعة المتغيرة لبدء تشغيل الآلة. اسمح للآلة بالوصول إلى السرعة المطلوبة. وبعد ذلك، باستخدام حافة القدم كقطة ارتكاز، قم بخفض الشفرة إلى قطعة العمل (انظر الشكل L).
  - عندما تبدأ الشفرة في القطع، ارفع مقيض الآلة ببطء، إلى أن تستقر القدم استقراراً ثابتاً ومسطحاً على قطعة العمل.
  - بعد أن تخترق الشفرة قطعة العمل، استمر في نشر القطعة على امتداد خط القطع المميز بعلامات.

## معلومات التخلص من المنتج

### تحذير! ⚠

عندما تصيح الآلات العاملة بالطاقة غير صالحة للاستعمال:

- بالنسبة للآلة العاملة بالتيار، قم بخلع كابل التيار.
- بالنسبة للآلة العاملة بالبطارية، قم بخلع البطارية.

دول الاتحاد الأوروبي فقط  
لا تتخلص من الآلات الكهربائية في النفايات المنزلية!

وفقاً للتوجيه الأوروبي 2102/19/EU الخاص بنفايات الأجهزة الكهربائية والإلكترونية مع اتباع القانون المحلي، يجب جمع الآلات الكهربائية المستهلكة بشكل منفصل وإعادة تدويرها بطريقة صديقة للبيئة.

### استخلاص المواد الخام بدلاً من التخلص في النفايات. ♻

تجب إعادة تدوير الجهاز والملحقات ومكونات التغليف بطريقة صديقة للبيئة. يتم تحديد الأجزاء البلاستيكية لعملية إعادة التدوير وفقاً لنوع المادة.

### تحذير! ⚠

لا تتخلص من البطاريات في النفايات المنزلية أو النيران أو الماء. لا تفتح البطاريات المستهلكة.

دول الاتحاد الأوروبي فقط:  
وفقاً للتوجيه 2006/66/EC، تجب إعادة تدوير البطاريات المستهلكة أو المستهلكة.

### ملاحظة ⓘ

يرجى الاستفسار من الوكيل المتواجد في منطقتك عن خيارات التخلص من المنتج!

## €- بيان المطابقة

نعلم تحت مسؤوليتنا المنفردة أن المنتج الموضح في قسم «المواصفات الفنية» متوافق مع المعايير أو التوجيهات المعيارية التالية:

EN 62841 وفقاً للوائح التنظيمية للتوجيهات  
2014/30/EU, 2006/42/EC, 2011/65/EU.

الجهة المسؤولة عن المستندات الفنية:  
FLEX-Elektrowerkzeuge GmbH, R & D  
Bahnhofstrasse 15, D-71711 Steinheim/Murr

*Peter Lameli* *Klaus Peter Weinper*

Peter Lameli  
Technical Head

Klaus Peter Weinper  
Head of Quality  
Department (QD)

01.10.2022; FLEX-Elektrowerkzeuge GmbH  
Bahnhofstrasse 15, D-71711 Steinheim/Murr

## إعفاء من المسؤولية

لا تتحمل الشركة الصانعة وممثليها أي مسؤولية عن أي ضرر أو فوائد صانعة بسبب تعطل العمل الناتج عن المنتج أو بسبب عدم صلاحية المنتج للاستخدام. لا تتحمل الشركة الصانعة وممثليها أي مسؤولية عن أي ضرر ينتج عن الاستخدام غير الصحيح للمنتج أو بسبب استخدام المنتج مع منتجات تخص شركات أخرى.









Flex-Elektrowerkzeuge GmbH  
Bahnhofstr. 15 71711 Steinheim/Murr  
Tel. +49(0) 7144 828-0  
Fax +49(0) 7144 25899  
info@flex-tools.com  
www.flex-tools.com

---