

6V & 12V

5A

GENIUS5



RECHARGEZ LES BATTERIES DÉCHARGÉES. CHARGEUR ET MAINTENEUR DE BATTERIE.

6V & 12V

FAITES PLUS AVEC GENIUS.

Conçu pour les batteries plomb-acide automobiles, marines et à décharge profonde de 6 et 12 volts, y compris les batteries inondées, au gel, AGM et sans entretien, ainsi que les batteries lithium-ion.

ZÉRO VOLT

RECHARGEZ JUSQU'À ZÉRO VOLT.

Rechargez des batteries déchargées jusqu'à 1 volt. Ou utilisez le tout nouveau mode Force qui vous permet de prendre le contrôle et de commencer à charger manuellement des batteries déchargées jusqu'à zéro volt.

65%

PLUS DE PUISSANCE.

Semblable à notre modèle G3500, mais plus performant. Il est 34 % plus petit et fournit 65 % de puissance en plus. Et, il est plus simple et plus facile à utiliser que jamais.

24/7

CHARGEMENT SANS SOUCI.

Permet une recharge en toute saison et par tous les temps pour une batterie en bonne santé. Vous pouvez le laisser branché 24h/24 et 7j/7 sans vous soucier d'un quelconque risque de surcharge. Retourne automatiquement à son dernier mode sélectionné.

NOCO

30339 Diamond Parkway, #102
Glenwillow, OH 44139 | USA
1.800.456.6626

no.co

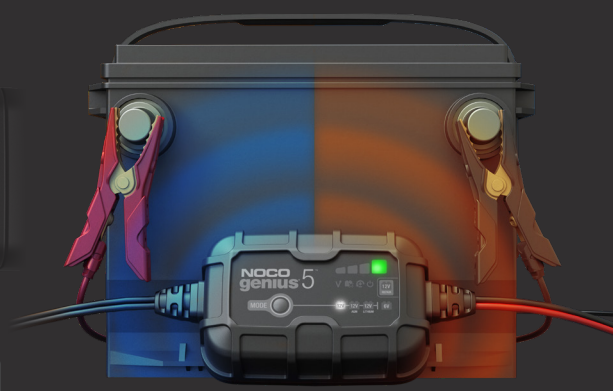


AUTO | MARINE | CAMPING-CAR | SPORTS MOTORISÉS | PELOUSE ET JARDIN

NOCO genius 5™

MODE

12V 12V 12V 6V
AGM LITHIUM



COMPENSATION THERMIQUE.

Le nouveau capteur thermique intégré surveille et ajuste automatiquement le cycle de charge en fonction des fluctuations de la température ambiante, limitant ainsi les risques de sous-charge ou de surcharge, permettant ainsi un chargement plus précis et une batterie complètement chargée.

MODES DE CHARGE

12 V

Utilisé pour les batteries 12 V à cellules humides, au gel, inondées améliorées, sans entretien et au calcium.



DIAGNOSTICS AVANCÉS

HAUTE TENSION

La tension de la batterie est trop élevée pour le mode de charge sélectionné. Vérifiez la batterie et le mode de charge.



AGM

Utilisé pour les batteries 12 V AGM ou sans entretien.



BATTERIE DÉFECTUEUSE

Il y a un risque de court-circuit de la batterie ou la batterie ne tiendra pas la charge. Veuillez consulter un professionnel.



LITHIUM

Utilisé pour les batteries lithium-ion 12 V (ceci incluant les batteries lithium-fer-phosphate). Uniquement pour les batteries équipées de systèmes de gestion de batterie (BMS).



POLARITÉ INVERSÉE

Le chargeur est connecté à la batterie dans le sens inverse. Inversez les connexions.



6 V

Utilisé pour les batteries 6 V à cellules humides, au gel, inondées améliorées, sans entretien et au calcium.



VEILLE

Le chargeur est en veille ou la tension de la batterie est trop faible pour être détectée par le chargeur.



RÉPARATION

Utilisé pour réparer des batteries anciennes, inactives, endommagées, stratifiées ou sulfatées.



VOYANT LED DE CHARGE

Indique le niveau de charge de la batterie interne.

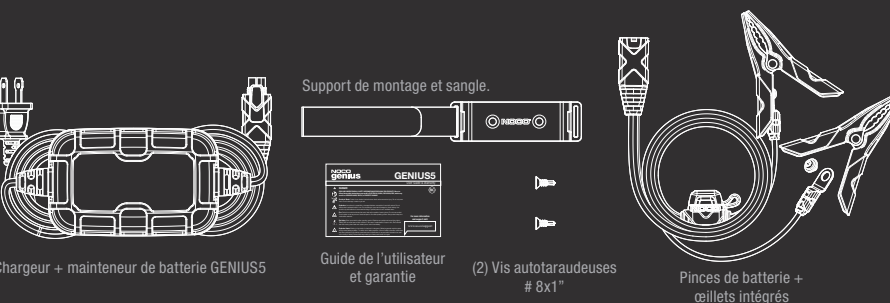
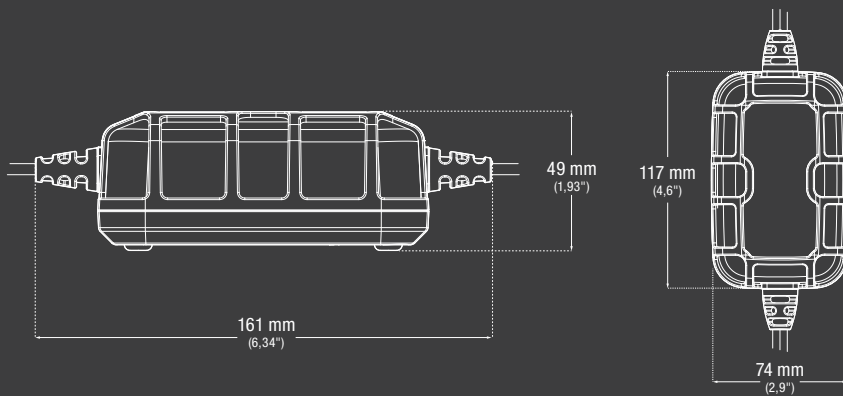


DURÉES DE CHARGEMENT

Taille de batterie	Durée de chargement
20 Ah	3 hr
40 Ah	6 hr
80 Ah	12 hr
100 Ah	15 hr

*Durées de chargement approximatives pour une profondeur de décharge de 50 %.

CONTENU DE LA BOITE



CARACTÉRISTIQUES TECHNIQUES

TENSION SECTEUR CA:	120-240 VAC, 50-60 Hz
PUISSANCE DE SORTIE:	75 W Max
TENSION DE CHARGE:	Divers
COURANT DE CHARGE:	5 A (12 V), 5 A (6 V)
CHIMIE:	Plomb-Acide et Lithium
TEMPÉRATURE DE FONCTIONNEMENT:	-20 °C à +40 °C (-4 °F à +104 °F)
TEMPÉRATURE DE STOCKAGE:	-30 °C à +60 °C (-22 °F à +140 °F)
DÉTECTION DE BASSE TENSION:	1 V (12 V), 1 V (6 V)
COURANT DÉBITÉ DE RETOUR:	<0,5 mA
CAPACITÉ DE BATTERIE:	Jusqu'à 120 Ah, prend en charge toutes les tailles de batterie
PROTECTION BOÎTIER:	IP65
REFROIDISSEMENT:	Convection naturelle
POIDS UNITAIRE:	0,68 kg (1,5 lbs)
VOLUMÉTRIE	Emballage grand public: Dimensions: 11,7 x 8,7 x 20,2 cm Poids: 0,72 kg UPC: 0-46221-19004-5
	Carton d'expédition: Dimensions: 43,4 x 30,4 x 14 cm Poids: 5,13 kg Quantité: 6 UPC: 10046221190042
	Carton intérieur: Dimensions: 12,3 x 9,4 x 20,8 cm Poids: 0,79 kg
	Unités par palette: NA - 336 Unités International - 252 Unités

NOCO

30339 Diamond Parkway, #102
Glenwillow, OH 44139 | USA
1.800.456.6626

no.co

