

# BATTERY SEPARATOR



## Intelligent Battery Separator

Model No.

---

BS 100 DUAL

BS 140 DUAL

---

[www.samlex.com](http://www.samlex.com)  
[www.samlex-solar.com](http://www.samlex-solar.com)

## OWNER'S MANUAL / GEBRUIKSAANWIJZING

Please read this manual before operating your separator

## Gebruiksaanwijzing/installatie handleiding

### Omschrijving:

De BS kan gebruikt worden in situaties waarbij 2 accu's aanwezig zijn, bijv in boten, campers, service wagens. Ook kan de BS gebruikt worden als spanningsafhankelijke schakelaar.

De BS is een hoog vermogen mechanische schakelaar die door een microprocessor wordt gestuurd. In het geval dat 2 accu's gebruikt worden zal het relais "kijken" naar de accuspanning die op de start accu aanwezig is. Een accu die niet geladen wordt zal in een 100% geladen toestand een spanning hebben van ca. 12,6V (25,2V). Wanneer het voer-vaartuig gestart wordt zal de spanning langzaam oplopen naar de maximum laadspanning van ca. 14,4V (28,8V). Als de spanning minimaal 7 seconden 13,2V (26,4V) is zal de schakelaar sluiten. Nu zal ook de 2e accu mee geladen worden. Alle extra verbruikers zijn, zoals gebruikelijk in boten, campers e.d., aangesloten op de 2e accu. Wanneer het voer-vaartuig stil gezet wordt zal na enige tijd de accuspanning zakken de dus de schakelaar weer openen. Dit gebeurt als de spanning min. 60 seconden 12,8V(25,6V) of lager is. De start accu blijft dus altijd 100% vol.

### Bipolaire werking:

De BS heeft nog een 2e unieke gebruiksmogelijkheid. Indien u in uw toepassing een acculader aangesloten heeft op uw 2e accu, voorkomt bij boten en campers, zal als de accuspanning van de 2e accu minimaal 7 sec hoger wordt als 13,2V (26,4V) ook de startaccu worden bijgeladen; dit is vooral een groot voordeel als u ergens lang stil staat/licht. In dit geval blijft ook uw startaccu in optimale conditie en zal zo snel als de acculader verwijderd wordt de schakelaar openen als de spanning minimaal 60 seconden onder de 12,8V (25,6V) zakt.

### Starthulpcontact:

De BS heeft nog een extra aansluiting, als u gebruik wilt maken van de starthulpoctie. Als u de starthulp aansluiting aansluit op de startschakelaar, zal de BS de 2e accu bijschakelen tijdens het starten. Pas echter bij zware (diesel) motoren, hierbij kan de startstroom dermate hoog zijn dat deze de schakelaar beschadigt. U moet in dit geval kiezen voor een Separator die een hogere stroom kan verwerken bijv. een 160A versie.

### Spanningsafhankelijke schakelaar:

In sommige gevallen is het gewenst dat krachtige 12 of 24V gebruikers alleen gebruikt kunnen worden als de dynamo actief is; ook hierbij is BS zeer eenvoudig te gebruiken door de + van de startbatterij aan te sluiten op **30, 86** voor de min (**BS 100**) en of **85** voor de min (**BS 140**) en de + van de gebruikers aan te sluiten op **87**. Wanneer de dynamo actief is en een voltage van 13,2V (26,4V) voor minimaal 7 seconden heeft bereikt dan zal de schakelaar sluiten en de krachtige verbruikers voorzien van spanning.

### Beveiling tegen overvoltage:

Alle types van de BS-serie hebben een uniek beveiliging voor de 2e accu en accessoires. Indien de spanningsregelaar van de dynamo defect raakt zal de laadspanning ruim boven de toegestane accuspanning kunnen stijgen. Dit kan/zal de accu en de aangesloten verbruikers beschadigen. De BS zal echter de schakelaar onmiddellijk openen en voorkomt hiermee dus onnodige schade!

### Installatie:

Voor een veilig gebruik van de « starthulpcontact », dient er een zekering geplaatst te worden tussen de **85 (BS 100)** of **86 (BS 140)** van de BS en het contact van het starthulpcontact.

Er is een kleine vertraging ingebouwd tussen aan en uit om te voorkomen dat het relais schakelt door een korte dip in de spanning

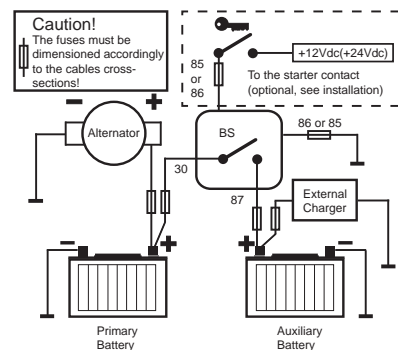
**Een kortsluiting tussen de plus en min van uw accu(s) kan uw systeem zwaar beschadigen. Zorg voor correct aansluitmateriaal en of aansluitingen.**

### Technische gegevens:

Voedingsspanning:	Autodetect 12/24Vdc
Max. stroom:	100 A (BS 100) of 140 A (BS 140)
Accu aansluiting:	M6
Overige aansluitingen:	Faston 6,3mm
Kabeldiameter	25mm <sub>a</sub>
Stroomverbruik OFF:	12V=1.5mA / 24V=1.5mA
Stroomverbruik ON:	13.5V=360mA / 27V=160mA
Minimum laadtijd:	60 seconden
Snel uit:	< 11.8V (12V) / 23.6 (24V) na 4 seconden

### Aansluitingen:

- 30 Plus aansluiting hoofd/start accu.
- 85 Starthulpcontact (alleen indien gebruik wordt gemaakt van « starthulp » **86 voor BS 140**)
- 86 Massa/minus aansluiting; LET OP deze moet altijd worden aangesloten via een zekering van 3A **85 voor BS 140**
- 87 Plus aansluiting hulp accu (Indien de functie « spanningafhankelijke schakelaar » is gewenst sluit dan de plus van de verbruikers hierop aan)



## Installation and user's manual

### Description:

The **BS** microprocessor controlled battery separator is used in multi-batteries systems like on boats, caravans and campers. It supervises the primary battery state of charge and therefore avoids starting problems. The **BS** can also be used as a voltage dependent switch.

The working principle is the following: the **BS** lets the primary battery being recharged by the alternator until a voltage of 13.2V (26.4V) during at least 7 seconds is reached. Then the two batteries are put in parallel by the contact of the relay. The secondary users are normally connected to the auxiliary battery. The relay opens when the batteries voltage reaches 12.8V (25.6V) during at least 60 seconds. This way the starter battery remains charged.

If a battery charger is connected to the auxiliary battery and this battery reaches a voltage of 13.2V (26.4V) during at least 7 seconds, the relay closes and charges at the same time the starter battery. This is an advantage if the vehicle remains stationary over a long period of time.

If the battery charger is disconnected and the battery voltage reaches 12.8V (25.6V) during at least 60 seconds, then the **BS** separates again the two batteries.

### Start assistance:

The **BS** has an additional connection enabling an assistance to the starting. If the connection **85 (BS 100)** or **86 (BS 140)** is connected to the starter contact, the **BS** contact closes and this way the 2 batteries contribute to the engine start.

**Cautious** when this function is used very high currents may go through the relay contact by the start of big engines. These high currents may damage the contact of the **BS** if they exceed its nominal current.

### Voltage dependent switch:

In some cases it is needed to have a powerful DC source supply but only when the engine is running. The **BS** allows also this kind of installations. It is sufficient to simply connect the primary battery to the connection **30**, the system earth to the connection **86 (BS 100)** or **85 (BS 140)** and the positive of the equipment to supply to the connection **87**. When the engine runs a voltage of 13,2V (26,4V) during at least 7 seconds is reached, the equipment is then powered thru the contact of the **BS**.

### Protection against overvoltages:

The **BS** has also a function enabling to protect the battery and the appliances that are connected to it against an overvoltage generated, for instance, by a defectuous alternator. As soon as a voltage higher than 16 V (32V) is detected, the contact of the **BS** opens immediately.

### Installation:

To implement the function « start assistance », a fuse protected connection has to be carried out between the connection **85 (BS 100)** or **86 (BS 140)** and the contact of the startercontact.

**A short-circuit between the positive and negative of the batteries can damage your system. Make sure that the connections are properly done!**

### Technical specifications:

Supply:	Automatic detection 12/24 V
Max. current:	100 A (BS 100) or 140 A (BS 140)
Battery connection:	M6
Other connections:	Faston 6,3 mm
Cable cross section:	25mm <sup>2</sup>
Consumption OFF:	12V=1.5mA / 24V=1.5mA
Consumption ON:	13.5V=360mA / 27V=160mA
Minimum charge time:	60 seconds
Fast opening:	< 11.8V (12V) / 23.6 (24V) after 4 seconds

### Connections:

- 30 Positive terminal of the primary battery (starter battery)
- 85 Ignition switch (only if « start assistance » is needed) **86 for BS 140**
- 86 Negative terminal (Cautious this connection must always remain connected via a fuse of 3A) **85 for BS 140**
- 87 Positive terminal of the auxiliary battery (If the function « voltage dependent switch » is needed, connect the equipment positive here)

