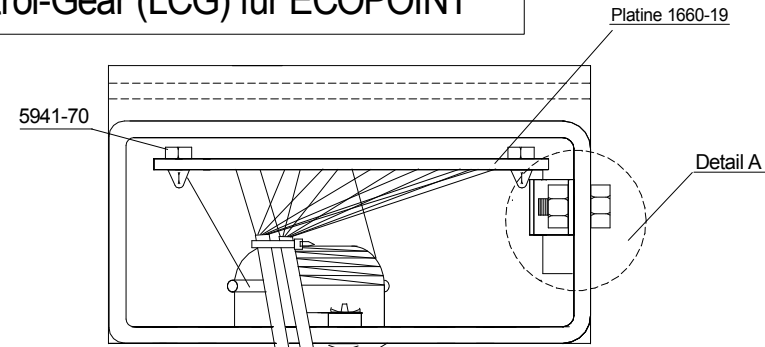
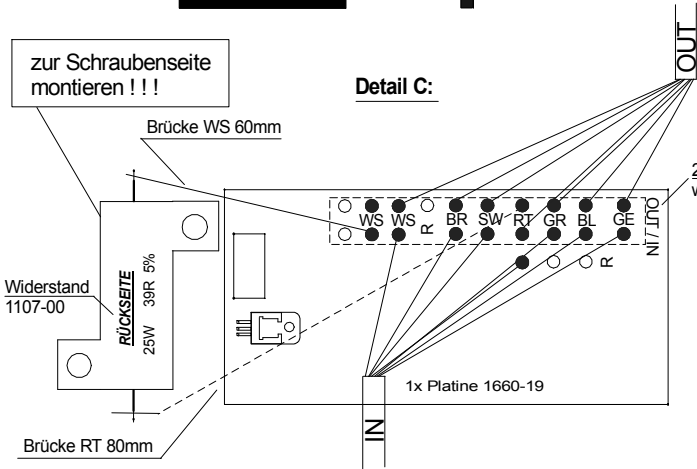
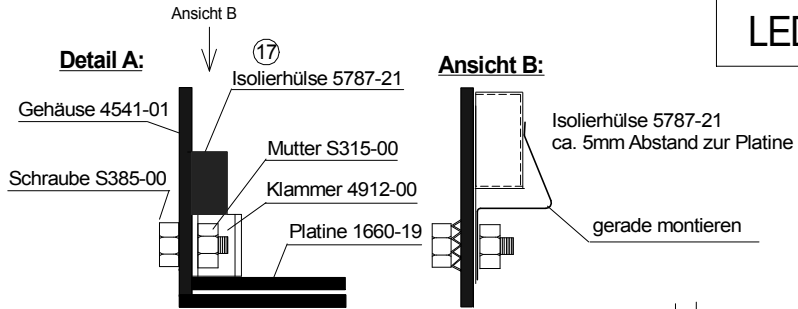


LED-Control-Gear (LCG) für ECOPOINT

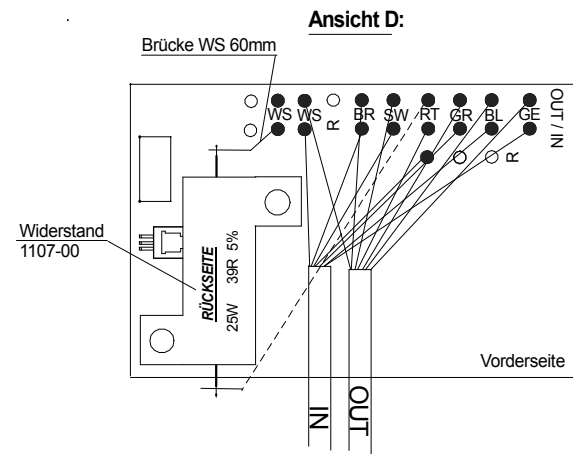
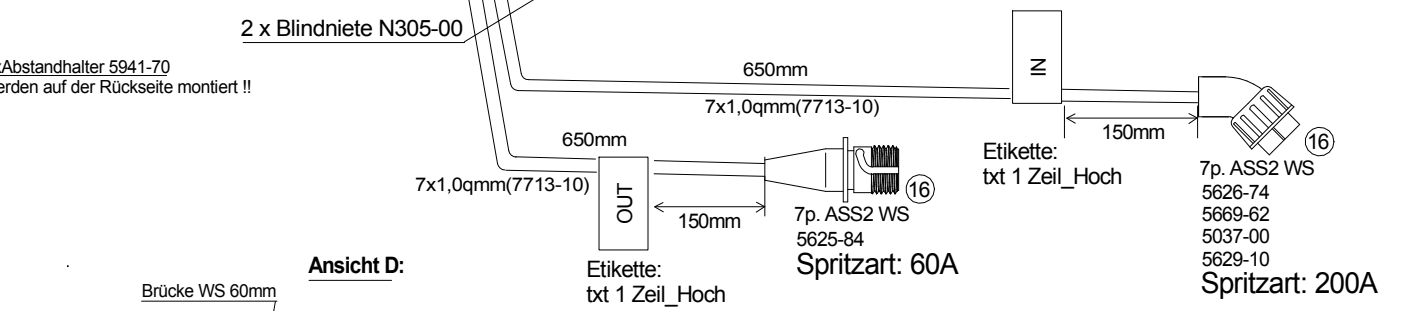


ACHTUNG !! Pinbelegung

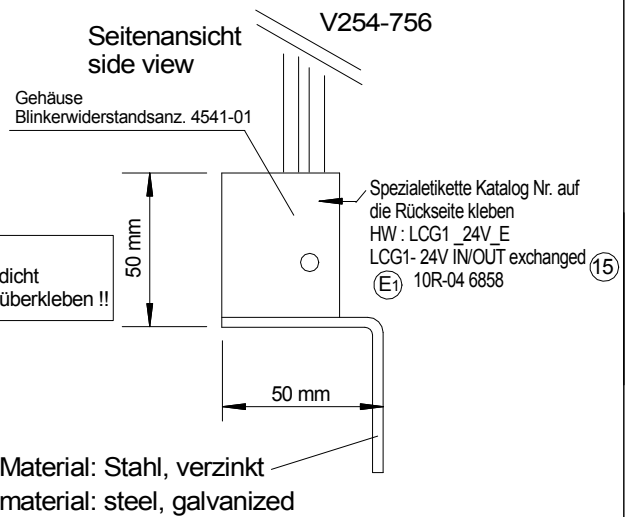
5626-74	Farbe
3	GE
7	BL
1	WS
2	BR
4	RT
6	SW
5	GR

AAW Montage:
 1) Widerstände müssen sauber aufliegen
 2) Gehäuse mit Luft ausblasen
 3) nur wenn nötig die Gehäuseinnenwand berühren

AAW Hotmelt:
 Kabel dürfen Platine nicht berühren



Alle Bauteile bei der Platine vergussdicht mit Tesa Gewebepband überkleben !!



17	150408	wg	war Silikonhülse 5787-20
16	140905	wg	Katnr. 68-2478-00 und 68-2424-05 entfällt
15	130117	wg	Etikettenbeschriftung geändert,

ZUBEHÖR :	
1 Stk.	V356-68 Montageanleitung

Material: Stahl, verzinkt
 material: steel, galvanized

Rev.Nr.:	Datum	Name	Änderung	Drehmoment: Nm:	Drehmoment: Nm:	Drehmoment: Nm:	Sparte:	<input type="checkbox"/> Standard	Kundenmaterial Nr.:
gez.	050607	AI	Material-Nr.				24 VOLT	<input checked="" type="checkbox"/> Kundenspez.	
Prod. Freigabe	150622	HM	75-0304-00				ADR für Zone 2		
Prüfart.	62 284								