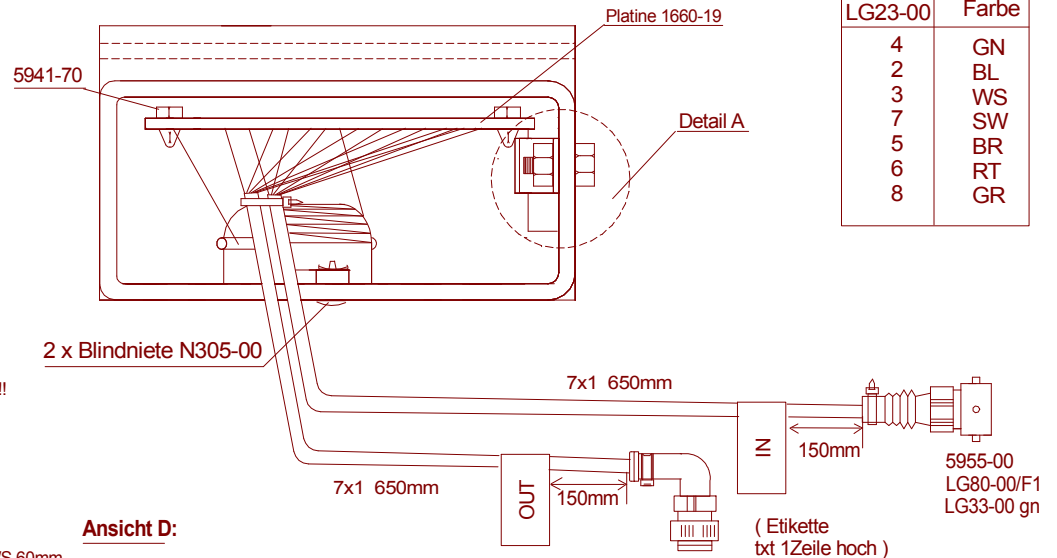
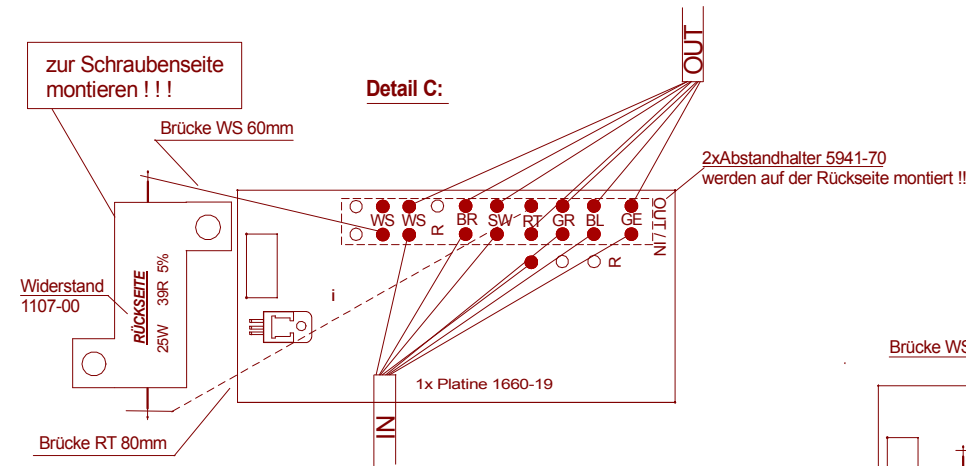
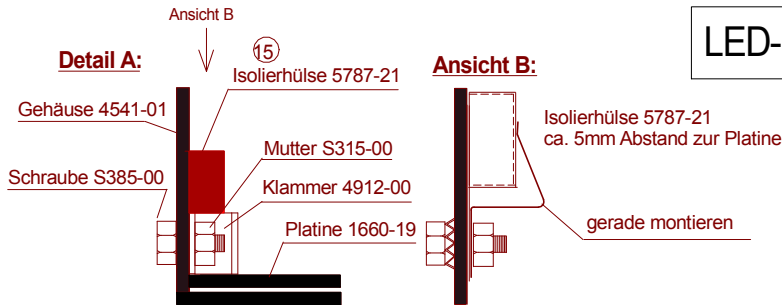
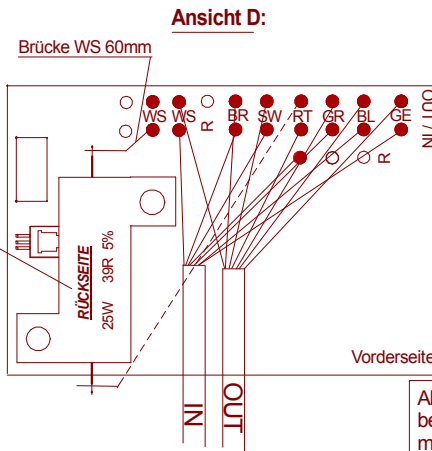


LED-Control-Gear (LCG) für Leuchten mit 8pol. Bajonett right



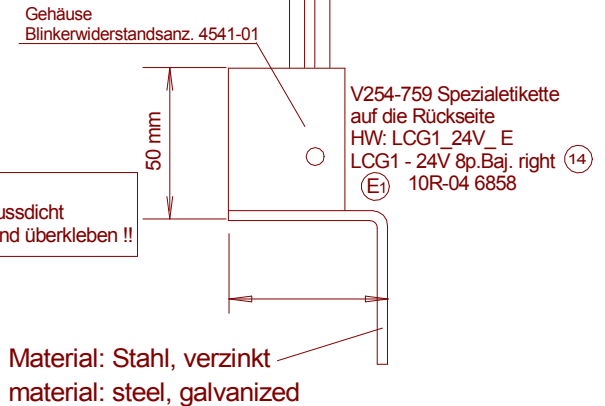
ACHTUNG !! Pinbelegung

LG33-00 LG23-00	Farbe
4	GN
2	BL
3	WS
7	SW
5	BR
6	RT
8	GR



(Etikette txt 1Zeile hoch) 5072-00/F3 grün LG23-00/F1

Seitenansicht side view



- AAW Montage:**
- 1) Widerstände müssen sauber aufliegen
 - 2) Gehäuse mit Luft ausblasen
 - 3) nur wenn nötig die Gehäuseinnenwand berühren
- AAW Hotmelt:**
- Kabel dürfen Platine nicht berühren

ZUBEHÖR :	
1 Stk.	V356-68 Montageanleitung

Material: Stahl, verzinkt
material: steel, galvanized

15	150408	wg	war Silikonhülse 5787-20
14	130117	wg	Etikettenbeschriftung geändert,
13	120717	gw	Prüfmittel geändert
Rev.Nr.:	Datum	Name	Änderung
gez.	050218	AI	Material-Nr.
Prod. Freigabe	150409	HM	75-0302-00
Prüfart.	63 247 13		

Drehmoment: Nm: Drehmoment: Nm: Drehmoment: Nm: Sparte: **24 VOLT ADR für Zone 2**

Standard
 Kundenspez.

Kundenmaterial Nr.: **ASPÖCK SYSTEMS**