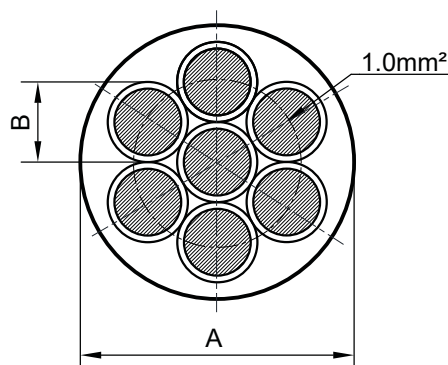


Allgemeine Informationen:

general informations:

Fahrzeugleitung: <i>cable:</i>	FLRYY 7x1.0mm²
Artikelnummer: <i>article number:</i>	17-7710-007
Mantelfarbe: <i>sheath colour:</i>	schwarz <i>black</i>
Aderfarben: <i>conductor colour:</i>	gelb, blau, weiß, grün, braun, rot, schwarz <i>yellow, blue, white, green, brown, red, black</i>
Temperaturklasse: <i>temperature class:</i>	-40°C bis +85°C
Nennspannung: <i>nominal voltage:</i>	< 60Volt
Gewicht pro Meter: <i>weight per meter:</i>	108g



Leitung / Mantel:

conductor / sheath:

Norm Leitung: <i>standard conductor:</i>	ISO 14572
PVC-Mantel: <i>PVC-sheath:</i>	TM2 VDE 0207 - 363 Teil 4-1
Außendurchmesser: <i>outside diameter:</i>	A= 7.3mm
Mantelbeschriftung: <i>sheath marking:</i>	ASPÖCK/7x1.0/17-7710-007/XX:XX(Woche:Jahr)/XXXXXX(6 optionale Ziffern) <i>ASPÖCK/7x1.0/17-7710-007/XX:XX(week:year)/XXXXXX(6 optional numbers)</i>
min. Biegeradius: <i>min. bending radius:</i>	5 x Außendurchmesser (fix montiert) <i>5 x outside diameter (fix mounted)</i>

Ader:

core:

Norm Ader: <i>standard core:</i>	ISO 6722-1
PVC-Ader: <i>PVC-core:</i>	TI2 VDE 0207 - 363 Teil 3
Außendurchmesser 1.0mm²: <i>outside diameter 1.0mm²:</i>	B= 2.0mm
Kupferlitze 1.0mm²: <i>copper strand 1.0mm²:</i>	32 x 0.2mm
Leiterwiderstand 1.0mm²: <i>conductor resistance 1.0mm²:</i>	< 18.5Ohm/km