

SATAjet K 1800 spray mix

spray mix



Technische Daten SATAjet K 1800 spray mix

Empfohlener Luft - Eingangsfließ- variabel
druck

Empfohlener Lackierabstand 18 - 25 cm

Luftbedarf 120 NI/min

Max. Material - Eingangsdruck 250 bar

Spray mix Pistole

1091454

SATAjet K 1800 spray mix mit Materialrohr und Materialfilter lang für Inlinefilter, Filter 100 msh, ohne Materialdüse

1090076

SATAjet K 1800 spray mix mit Materialrohr und Materialfilter kurz für Spaltfilter, Filter 100 msh, ohne Materialdüse

1068023

SATAjet K 1800 spray mix ohne Materialrohr und Materialfilter, ohne Materialdüse

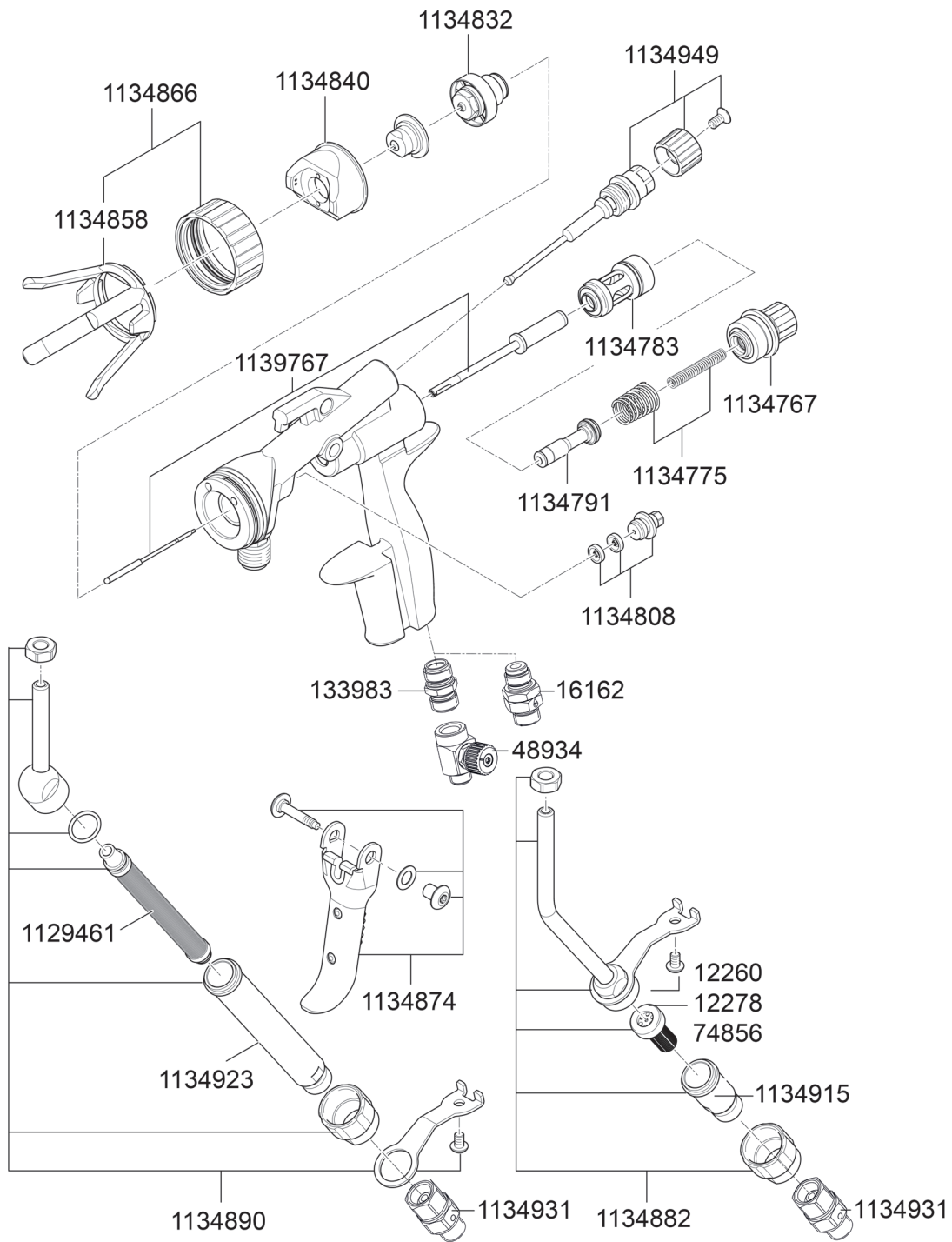
Düsen-Nr.	Artikelnummer	Ø mm	Ø inch	Winkel	Breite	l/min à 70 bar	Sieb	Sieb
Materialdüse								
1840	23044	0,18 mm	0,007 in	40°	18 cm	0,16 l/min		
2325	7328	0,23 mm	0,009 in	25°	14 cm	0,23 l/min	200 msh	85 µm
2350	7435	0,23 mm	0,009 in	50°	22 cm	0,23 l/min	200 msh	85 µm
2360	74922	0,23 mm	0,009 in	60°	24 cm	0,23 l/min	200 msh	85 µm
2825	16998	0,28 mm	0,011 in	25°	14 cm	0,30 l/min	200 msh	85 µm
2850	50906	0,28 mm	0,011 in	50°	22 cm	0,30 l/min	200 msh	85 µm
2865	13771	0,28 mm	0,011 in	65°	26 cm	0,30 l/min	200 msh	85 µm
3325	20206	0,33 mm	0,013 in	25°	14 cm	0,45 l/min	100 msh	150 µm
3350	50898	0,33 mm	0,013 in	50°	23 cm	0,45 l/min	100 msh	150 µm
3365	13789	0,33 mm	0,013 in	65°	28 cm	0,45 l/min	100 msh	150 µm
3375	74930	0,33 mm	0,013 in	75°	32 cm	0,45 l/min	100 msh	150 µm
3390	73742	0,33 mm	0,013 in	90°	40 cm	0,45 l/min	100 msh	150 µm
3825	13797	0,38 mm	0,015 in	25°	15 cm	0,61 l/min	100 msh	150 µm
3850	7344	0,38 mm	0,015 in	50°	25 cm	0,61 l/min	100 msh	150 µm
3882	74948	0,38 mm	0,015 in	82°	34 cm	0,61 l/min	100 msh	150 µm
4650	19307	0,46 mm	0,018 in	50°	25 cm	0,95 l/min	60 msh	250 µm
4682	74955	0,46 mm	0,018 in	82°	35 cm	0,95 l/min	60 msh	250 µm
5370	150276	0,53 mm	0,021 in	70°	33 cm	1,28 l/min	60 msh	250 µm
6050	17004	0,60 mm	0,024 in	50°	31 cm	1,59 l/min	60 msh	250 µm

Ersatzteile

SATAjet K 1800

spray mix

1129461
Einsteckfilter gelb 100 mesh VPE 10
1134767
Abschlußschraube kpl mit Verschlussscheibe
1134775
Ersatzfederset (je 1 St. Luftkolben und Farbnadelfeder)
1134783
Luftkolbenkäfig kpl.
1134791
Luftkolben kpl.
1134808
Packungsschraube inkl. 2 St. Farbnadeldichtung
1134832
Vordüse kpl.
1134840
Luftdüse kpl.
1134858
Berührschutz
1134866
Luftdüsenring kpl.
1134874
Abzugsbügel kpl.
1134882
Materialanschluss kurz für Spaltsieb, ohne Materialfiltergehäuse
1134890
Materialanschluss lang für Inlinefilter, ohne Materialfiltergehäuse
1134915
Materialfiltergehäuse kurz für Spaltsieb
1134923
Materialfiltergehäuse lang für Inlinefilter
1134931
Materialdrehgelenk
1134949
Rund-/Breitstrahlregulierung kpl.
1139767
Farbnadel kpl. (Farbnadel und Farbnadelmitnehmer)
12260
Sieb, 60 msh (Verpackungseinheit 4 Stück)
12278
Sieb, 100 msh (Verpackungseinheit 4 Stück)
133983
Luftanschlusstück 1/4" (Außengewinde)
16162
Drehgelenk
74856
Sieb-Set: Sieb 200 msh (4 Stück), Siebhalter (2 Stück), Schraube (1 Stück)



Reparatursets

1112854
SATA Düsenreinigungs-Set