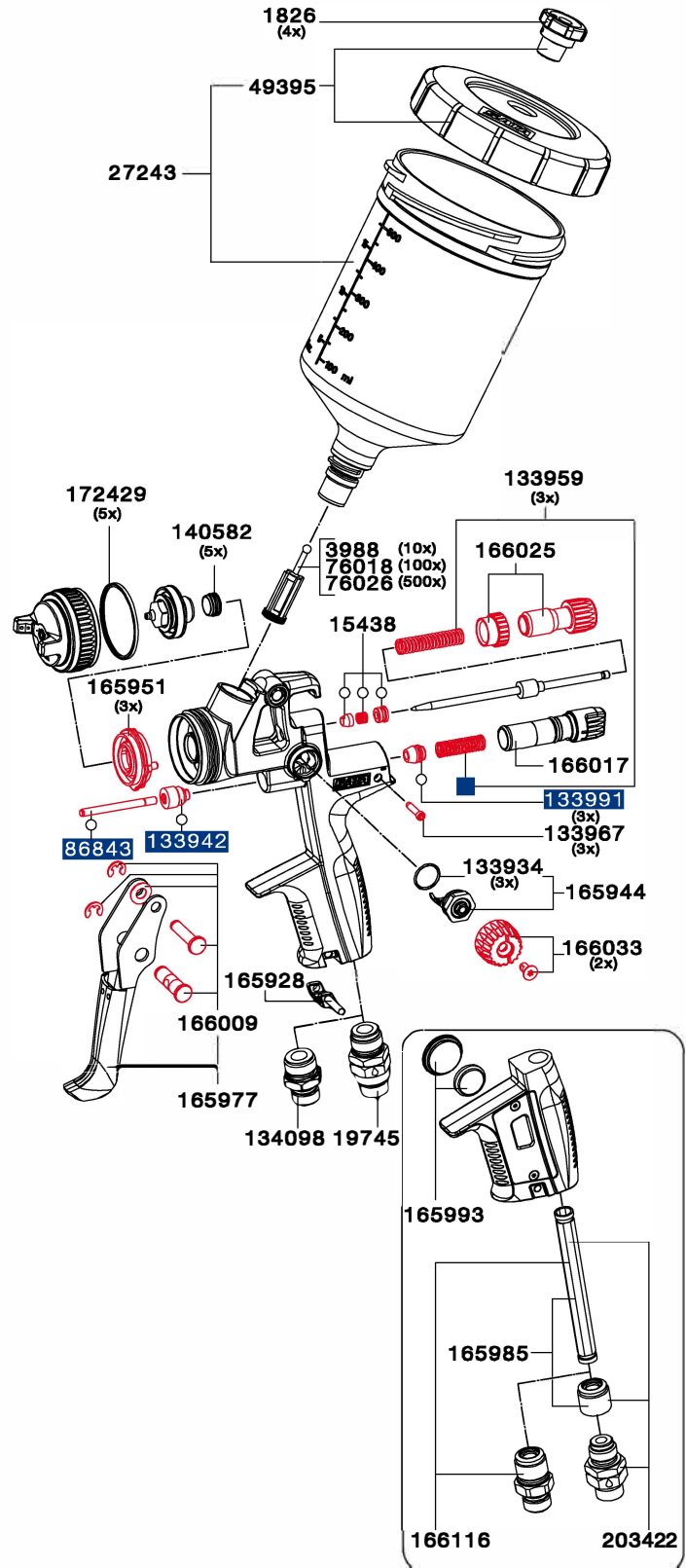


Ersatzteile SATAjet® 4000 B (ausgelaufene Modellreihe)

Art. Nr./Bez.
1826
Tropfsperre (Verpackungseinheit 4 Stück)
3988
Lacksieb, 300 µm (Verpackungseinheit 10 Stück)
15438
Farbnadelpackung
19745
Drehgelenk
27243
Kunststoff-Mehrwegbecher, 0,6 l mit QCC ohne Feingewinde
49395
Schraubdeckel mit Tropfangring und Tropfsperre
76018
Lacksieb, 300 µm (Verpackungseinheit 100 Stück)
76026
Lacksieb, 300 µm (Verpackungseinheit 500 Stück)
86843
Luftkolbenstange
133934
Dichtung (Verpackungseinheit 3 Stück) für Spindel
133942
Dichtungshalter, kpl.
133959
Druckfeder (je 3 Stück) für Farbnadel und Luftkolben
133967
Arretierschraube für Luftmikrometer
133991
Luftkolbenkopf (Verpackungseinheit 3 Stück)
134098
Luftanschlussstück 1/4" (Außengewinde)
140582
Dichtelement (Verpackungseinheit 5 Stück) für Farbdüse
165928
CCS-Clips, grün, blau, rot, schwarz (Verpackungseinheit 4 Stück)
165944
Spindel für R-/B-Regulierung >Quarter Turn<
165951
Luftverteilerring (Verpackungseinheit 3 Stück)
165977
Abzugsbügelset
165985
Dichtungshalter mit Hülse
165993
Batterie-Set
166009
Bügelrollen-Set
166017
Luftmikrometer
166025
Materialmengenregulierung mit Gegenmutter
166033
Rändelknopf mit Schraube (je 2 Stück)
166116
Luftanschluss mit Hülse
172429
Dichtring (Verpackungseinheit 5 Stück)
203422
Drehgelenk mit Dichtungshalter und Hülse



Alle Preise sind unverbindliche Preisempfehlungen. Irrtümer, technische Änderungen und Druckfehler vorbehalten.

Art. Nr./Bez.
165936
Werkzeugsatz
· Universalschlüssel
· Kombi-Ioöl
· Reinigungsbürste
· CCS-Clips
· Lacksieb
· Ausziehwerkzeug

Art. Nr./Bez.
166058
Reparatur-Set
82552
Luftkolben-Serviceeinheit
136960
Dichtungs-Set