

Ersatzteilliste / Spare part list



Ident-Nr. / Ident-no

V011020007

Benennung / term

ISRI 6860/885 NTS2 re.

ISRI 6860/885 NTS2 RH

Kunde / customer

Projekt / project

Stand / stand

11.05.2015

Pos pos	Bezeichnung description	Stk pc	Ident-Nr. Ident-no	Kundennummer customers no.	Bemerkung remark
0001	Rückenteil, Bezug Inka/Laos, re. Backrest, cover Inka/Laos, RH	1	947519-67		
0003	Rückenbezug NTS2 Inka/ Laos Backrest 885 cover NTS2 Inka/ Laos	1	947519-65		
0007	Pneumatikzylinder Schulteranpassung, re. Pneumatic cylinder, shoulder adjust. RH	1	947519-08		
0008	IPS Luftkammern NTS2 IPS chambers NTS2	1	115819-02		
0015	Gleiter für Sitzkissen Sliders for seat cushion	1	946077-02		
0017	Kit Abdeckungen inkl. Ventil IPS/Abs re. Plasti cover Kit incl. valve IPS/Low RH.	1	947519-10		mit Betätigungen für IPS und Absenkung
0021	Rückenlehnengriff incl. Schulteranp, re. Handle backrest incl. shoulder adj. RH	1	947519-06		
0023	IPS Ventil NTS2, re. IPS valve NTS2, RH	1	947519-86		
0025	Schalter Schnellabsenkung, re. Switch Quick release, RH NTS2	1	947519-89		
0026	Wippe Schnellabsenkung Button quick release	1	947519-97		
0027	Griff Neigungseinstellung NTS2, re. Handle Tilt adjustment NTS2, RH	1	947519-14		
0028	Griff Höheneinstellung NTS2 Handle height adjustment NTS2	1	947519-15		
0029	Stößdämpfereinstellung NTS2, re. Shock absorber adjustment NTS2, RH	1	947519-17		
0041	Stossdämpfer, einstellbar Adjustable shock absorber	1	946077-13		
0042	Luftfeder Air spring	1	946077-14		
0043	Ventil für Höheneinstellung NTS2 Valve for height adj. NTS2	1	947519-104		war/was 946077-46

Ersatzteilliste / Spare part list



Ident-Nr. / Ident-no V011020007
Benennung / term ISRI 6860/885 NTS2 re.
 ISRI 6860/885 NTS2 RH
Kunde / customer
Projekt / project
Stand / stand 11.05.2015

Pos pos	Bezeichnung description	Stk pc	Ident-Nr. Ident-no	Kundennummer customers no.	Bemerkung remark
0044	Mitfahrender Höhenanschlag NTS2 Kit height limiter NTS2	1	947519-29		
0046	Halter NTS2, für Höhenregelventil Holder NTS2, for valve height adj.	1	946077-45		
0047	Gegenlager Drehstab Counter bearing torsion bar	1	211431-01		
0048	Faltenbalg NTS2 Rubber bellow NTS2	1	07285-01		
0049	Befestigung Faltenbalg Fixation kit; rubber bellows	1	928462-44		
0050	Schienenpaar mit Bügel Slides with handle	1	947519-114		war / was 947519-18
0051	Betätigungsbügel Horizontaleinstellung Lever for horizontal adjustment	1	112358D01		
0055	Sitzteil Inka/Laos seat cushion TU01-3042/TU01- 3044	1	017839-01		Ohne SKTE Griff (Pos. 58) Without handle (pos. 58)
0057	Sitzbezug NTS2, Inka/ Laos Seat textile cover NTS2, Inka/ Laos	1	944015		
0058	SKTE Griff mit Hebel Handle seat cushion adjustment	1	321399-01		
0062	Steckverbindungen / Schläuche NTS2 Connectors / hoses NTS2	1	947519-19		

Ersatzteilliste / Spare part list

Ident-Nr. / Ident-no

V011020007

Benennung / term

ISRI 6860/885 NTS2 re.

ISRI 6860/885 NTS2 RH

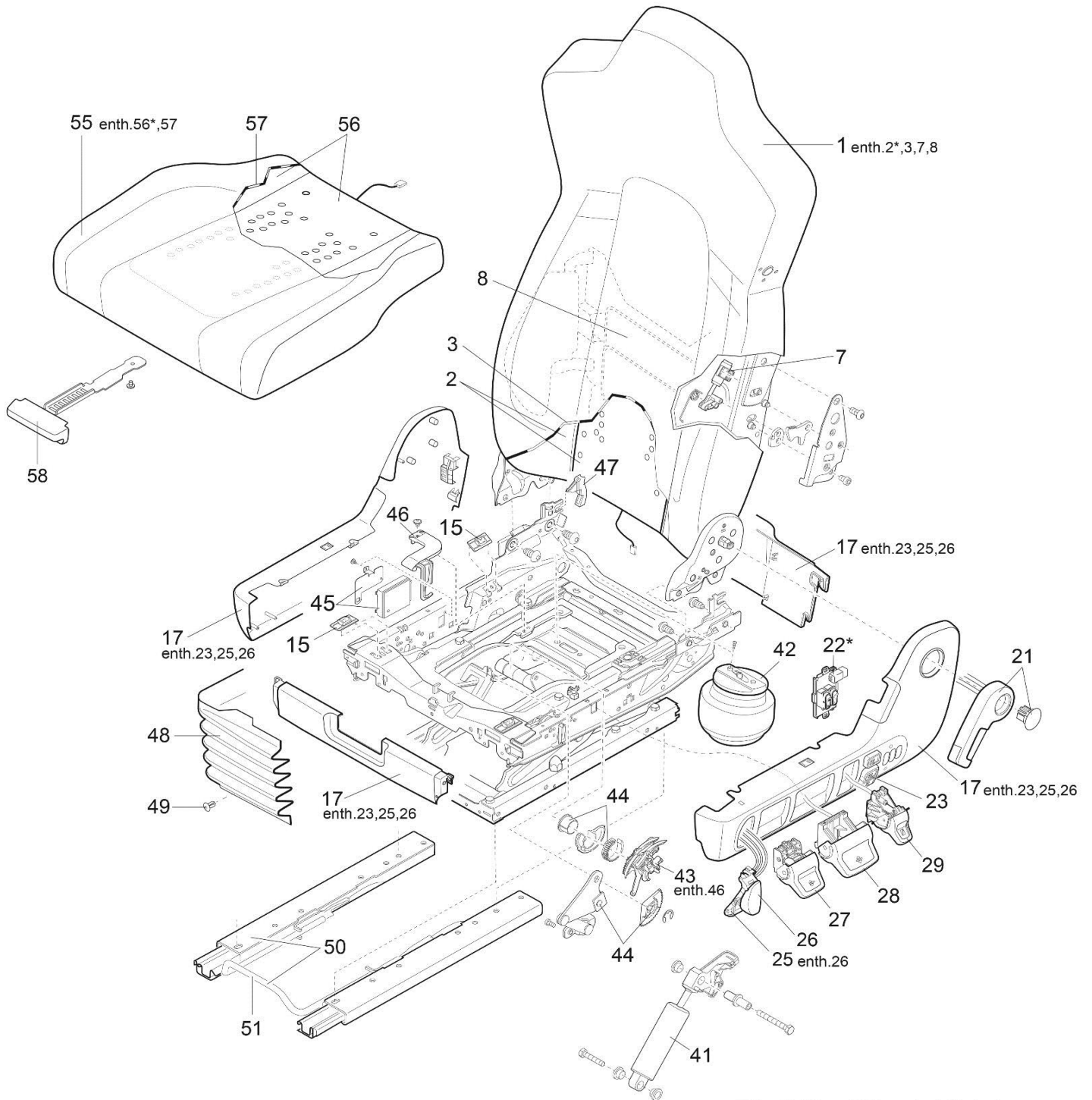


Kunde / customer

Projekt / project

Stand / stand

11.05.2015



* Pos 2, 22 und 56 nur bei Sitzheizung
Pos 2, 22 und 56 only with seat heating