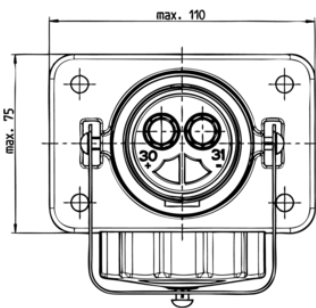


Numéro de l'article: 151314 2P/24V(168A) Socle de prise (VG 96917)



Catégories	Socle de prise
Normes	VG 96917
Industries	Véhicules de défense

## Détails électriques et résistance à la température

Courant de crête / charge rapide [en A]	305
Courant nominal / charge continue [en A]	168
Voltage [en V]	24

## Détails d'emballage et de commande

Conditionnement	Sachet plastique
Inclus dans la livraison	contacts femelles à braser/sertir (50mm <sup>2</sup> )

## Caractéristiques de conception

Logo	neutre/sans Logo
------	------------------

## Matériel

Couleur du barillet de contact	noir
Couleur du boîtier	noir
Matériau du boîtier	métal incassable
Matériau du couvercle	métal incassable
Surface du contact	argent (Ag)
Version du couvercle	couvercle à visser

## Connectivité

Nb. de poles	02
Terminaison du contact	contact à braser, contact à sertir
Type de contact	contact femelle

## Normes et standards

Indice de protection	IP 54, IP X4, IP X7
----------------------	---------------------

## Mesures et dimensions

Contacts: pour câble de section max. [en mm <sup>2</sup> ]	50,00
--	-------