

SATAjet X 5500 PHASER

RP/HVLP



Technische Daten	RP	HVLP
Empfohlener Luft - Eingangsfießdruck	2,0 bar	2,0 bar
Luft - Eingangsfießdruck Einsatzbereich	0,5 - 2,4 bar	0,5 - 2,4 bar
Empfohlener Lackierabstand	17 - 21 cm	10 - 15 cm
Luftbedarf	290 NI/min	430 NI/min

I-Düse

1,2	1,3	1,4
-----	-----	-----

Standard mit RPS Mehrzweckbecher 0,6 l / 0,9 l (je 1x)

RP	1096066	1096074	1150002
HVLP	1096157	1096149	1096131

Düsenatz

RP	1096181	1096199	1150028
HVLP	1096272	1096264	1096256

O-Düse

1,2	1,3	1,4
-----	-----	-----

Standard mit RPS Mehrzweckbecher 0,6 l / 0,9 l (je 1x)

RP	1096090	1096082	1150010
HVLP	1096107	1096115	1096123

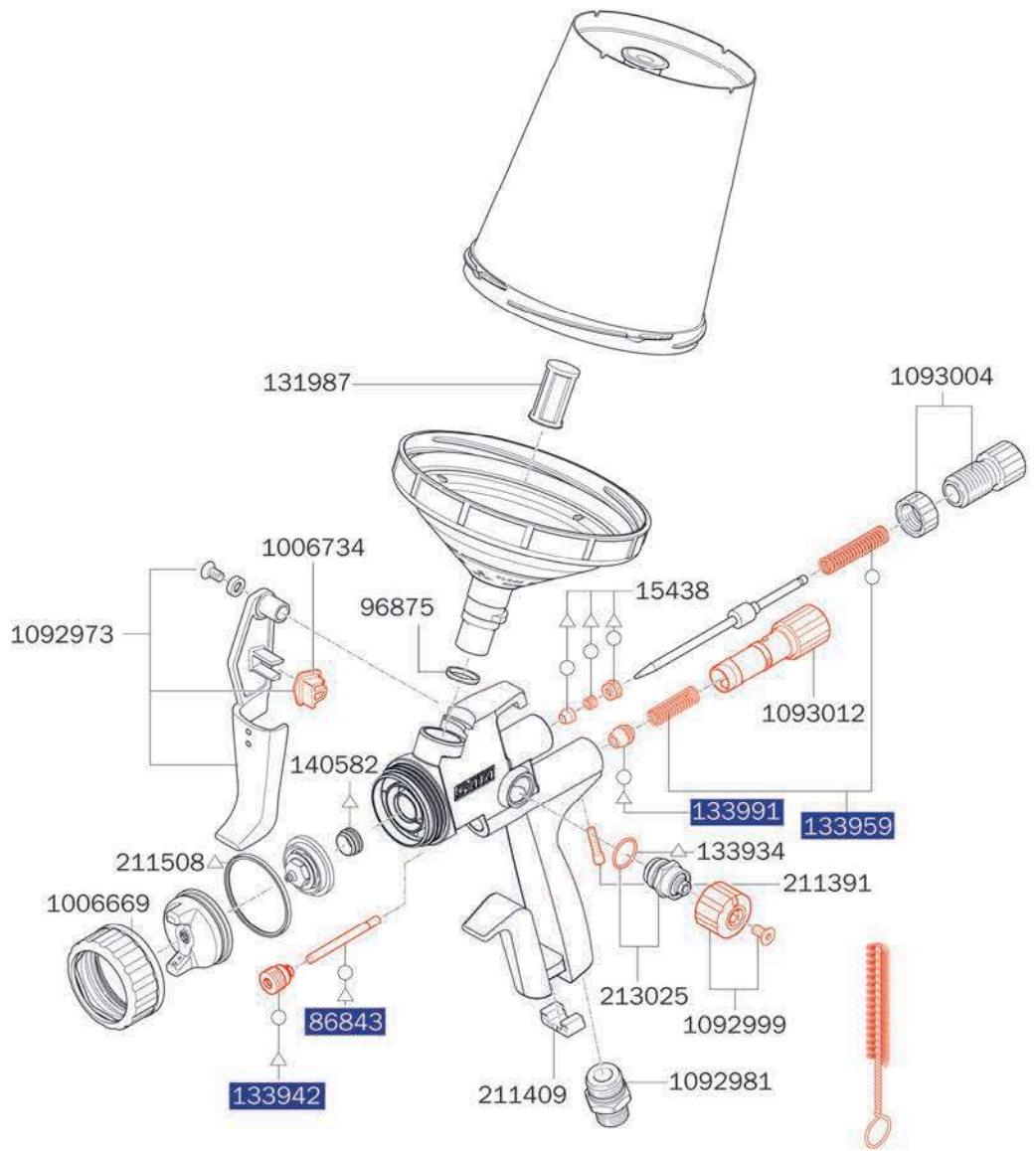
Düsenatz

RP	1096214	1096206	1150036
HVLP	1096222	1096230	1096248

Ersatzteile

**SATAjet X 5500
PHASER**

1006669	Set, bestehend aus Farbmarkierungsringen (blau, grün, schwarz Verpackungseinheit je 1 Stück)
1006734	Befestigungs-Clip für Abzugsbügel
1092973	Abzugsbügelset
1092981	Luftanschlussstück 1/4" Außengewinde
1092999	Rändelknopf mit Schraube (Verpackungseinheit 2 Stück)
1093004	Materialmengenregulierung mit Gegenmutter
1093012	Luftmikrometer
1097379	Universal-Schlüsseleinheit (Verpackungseinheit 3 Stück)
131987	Ersatz-Stecksieb 200µm, pastellgrün (Verpackungseinheit 100 Stück)
133934	Dichtung (Verpackungseinheit 3 Stück) für Spindel
133942	Dichtungshalter, kpl.
133959	Druckfeder (je 3 Stück) für Farbnadel und Luftkolben
133991	Luftkolbenkopf (Verpackungseinheit 3 Stück)
140582	Dichtelement (Verpackungseinheit 5 Stück) für Farbdüse
15438	Farbnadelpackung
211391	Arretierschraube (Verpackungseinheit 3 Stück) für Luftmikrometer
211409	CCS-Clips, grün, blau, rot, schwarz (Verpackungseinheit 4 Stück)
211508	Dichtring (Verpackungseinheit 5 Stück)
213025	Spindel für R-/B-Regulierung
86843	Luftkolbenstange
96875	Kunststoffeinsatz für Pistolen mit QCC-Becheranschluss



Werkzeugsatz

1057323
Universalschlüssel, Kombi-Tool, Reinigungsbürste,
CCS-Clips, Lacksieb



Reparatursets

- 1093020
Reparatur-Set
- 82552
Luftkolben-Serviceeinheit
- o 136960
Dichtungs-Set
- △ 1173286
Wartungsset