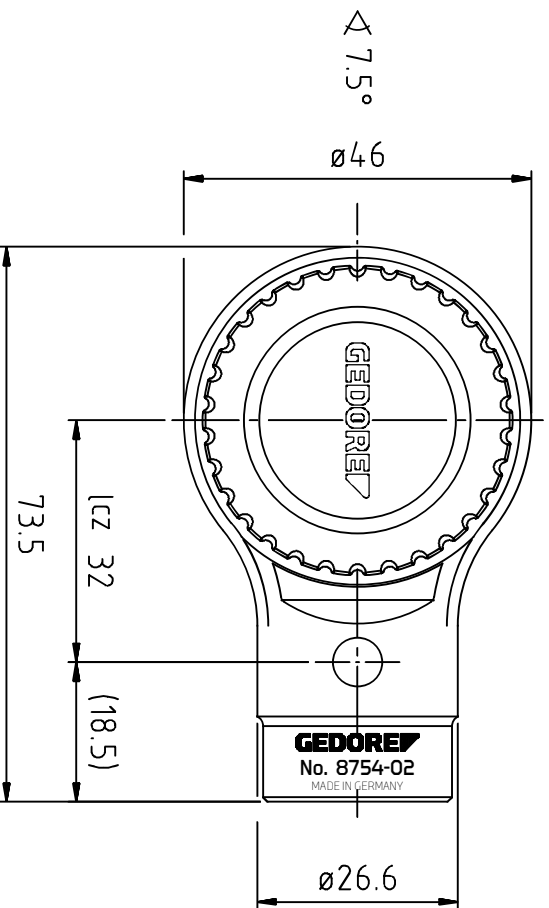
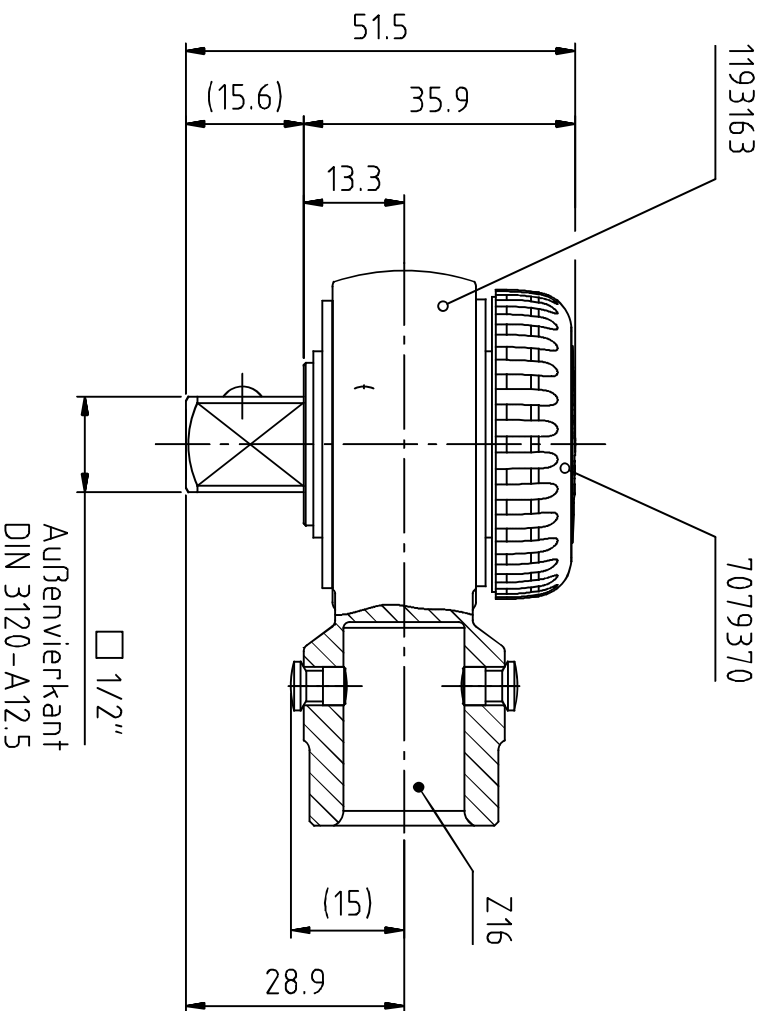


Index	Änderungs-Nr.	Änderung	Datum	Name
B	3238_0	Beschriftung korrigiert, MADE IN GERMANY neu hinzu.	01.07.13	B.Knabe
-	-	Firmenname / Logo geändert.	22.06.16	B.Knabe
C	3515_0	Bitzkopf auf Design 2016 umgestellt	18.07.16	M.Elsner



GEDORE
TorqueTech GmbH · Solingen

Bearb.	07.10.08	M.ELSNER
Gepr.	07.10.08	B.KNABE
Norm		

Änderungsindex
C

Ident.-Nr. (Teilenummer)
7712010M

Bezeichnung

8754-02 Aufsteck-Umsteckknarre 1/2" Z16