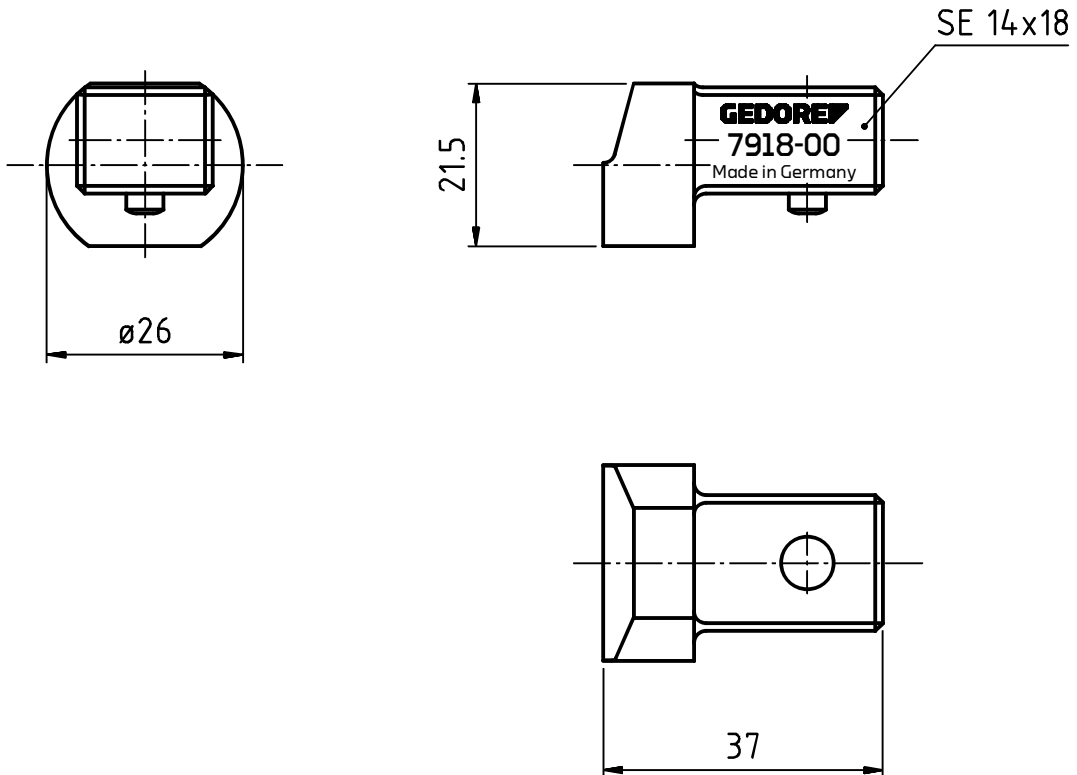


Index	A	Änderung	Zeichnung auf neues GEDORE-Logo umgestellt. Mmax.-Angabe neu hinzu.
Änderungs-Nr.	3552_0	Datum	04.01.17
Name	M.Elsner		



SE14x18: Mmax. 400N·m

**GEDORE**  
TorqueTech GmbH · Solingen

Bearb.	29.04.14	M.Elsner	Änderungsindex	Ident.-Nr. (Teilenummer)
Gepr.	05.05.14	B.Knabe		
Norm			A	7698430M

Bezeichnung  
**7918-00 Einsteck-Anschweis-Stück**