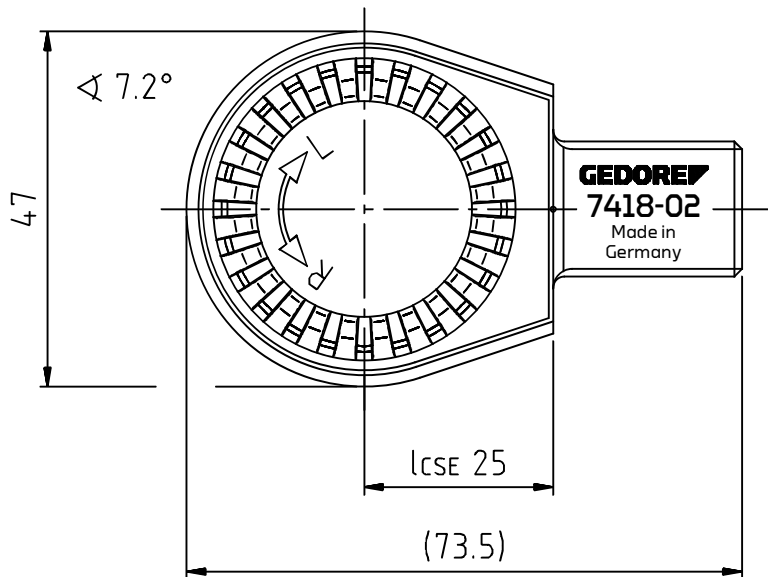
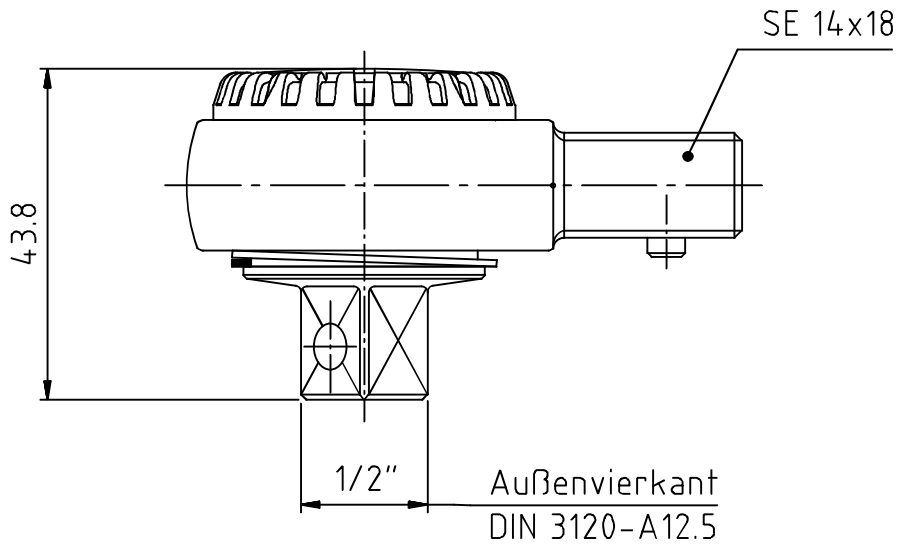


Index	A	Änderung	Auf neues GEDORE-Logo umgestellt	Name	M.Elsner
Änderungs-Nr.	-	Datum	03.05.16		



GEDORE
TorqueTech GmbH · Solingen

Bearb.	16.08.13	M.Elsner	Änderungsindex	Ident.-Nr. (Teilenummer)
Gepr.	16.08.13	B.Knabe		
Norm			A	7687580M

Bezeichnung
7418-02 Einsteckknarre 1/2"