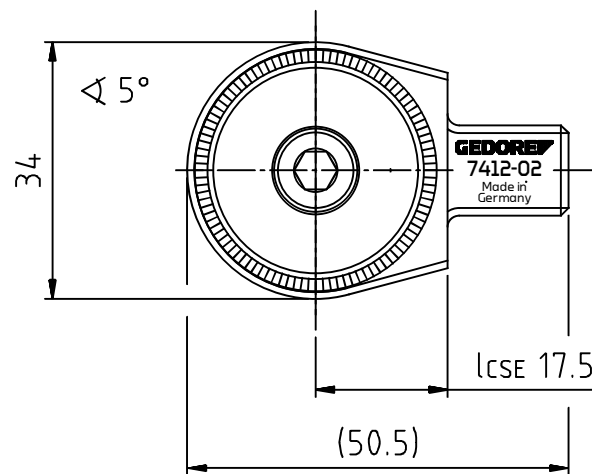
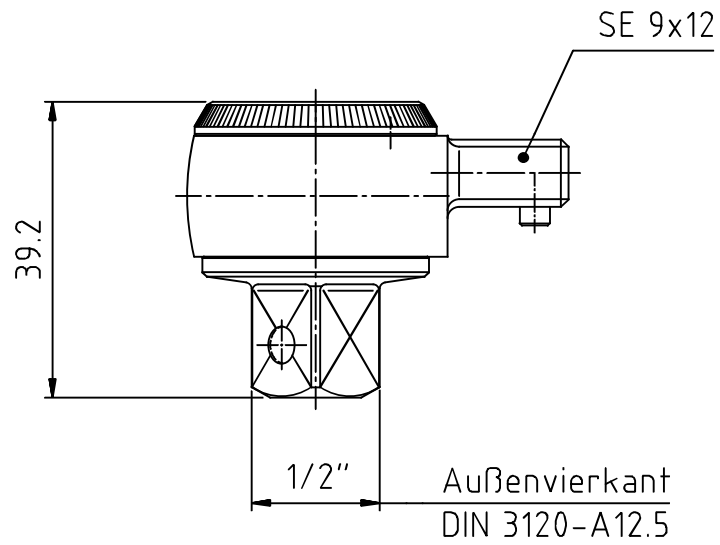


Index	A	Änderung	Zeichnung auf neues GEDORE-Logo umgestellt; Bemerkung zur Dauerbelastbarkeit nachgetragen.	Datum	05.12.16	Name	M.Elsner
Änderungs-Nr.	3551_0						



Max. Dauerbelastbarkeit 150N·m

**GEDORE**  
TorqueTech GmbH · Solingen

Bearb.	16.08.13	M.Elsner	Änderungsindex	Ident.-Nr. (Teilenummer)
Gepr.	16.08.13	B.Knabe		
Norm			A	7687230M

Bezeichnung  
7412-02 Einsteck-Knarre 1/2"