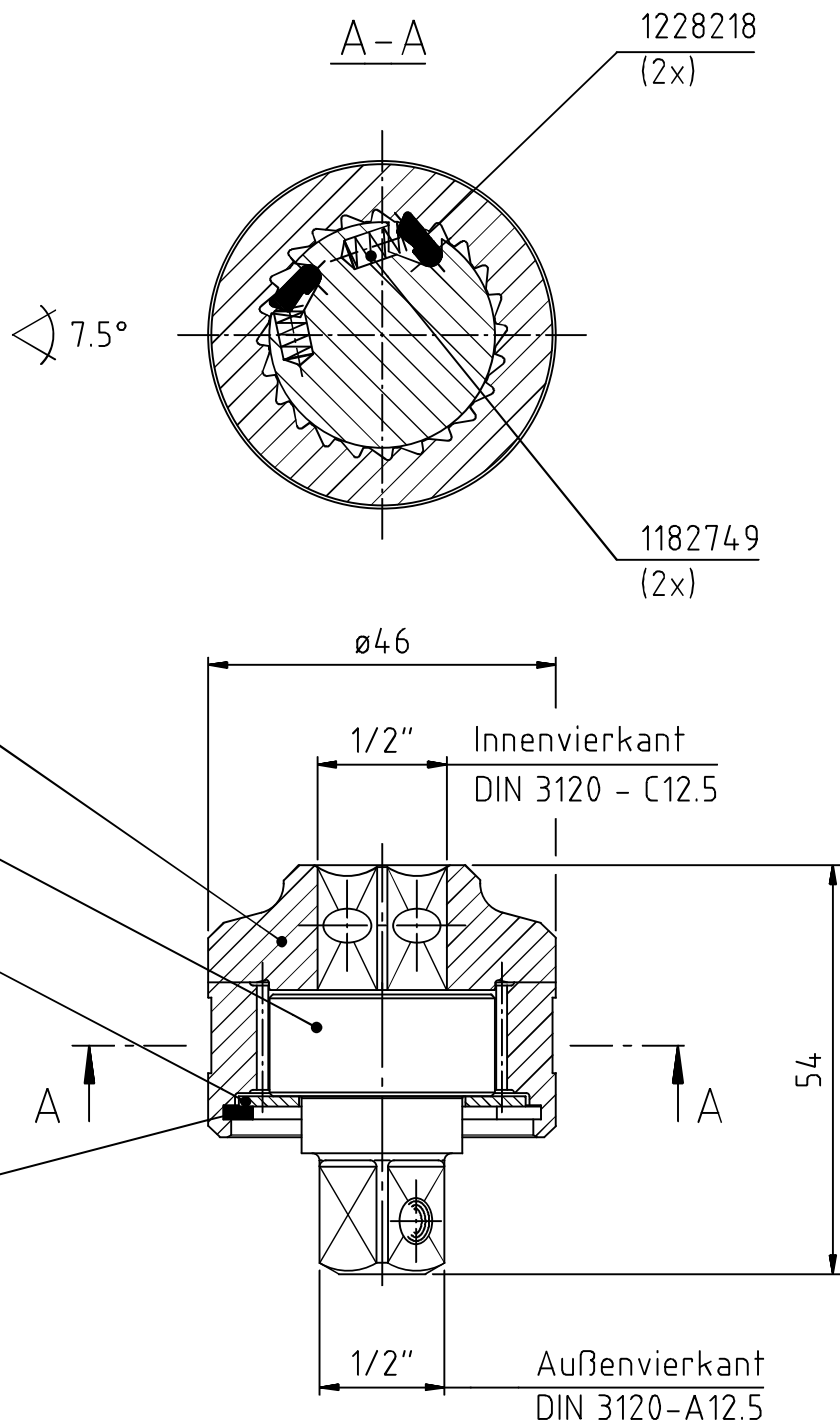


Index	A		
Änderungs-Nr.	3193_0		
Änderung	An lfd. Fertigung angepasst: Rastwinkel 7,5° neu hinzulident-Nr. um Buchstaben M ergänzt.		
Datum	24.01.13	Name	B.Knabe



**GEDORE**  
TorqueTech GmbH · Solingen

Bearb.	14.02.05	Schlubbe	Änderungsindex A	Ident.-Nr. (Teilenummer) 7686850M
Gepr.	14.02.05	B.Knabe		
Norm				

Bezeichnung

754-12 Aufsteckknarre 1/2" links