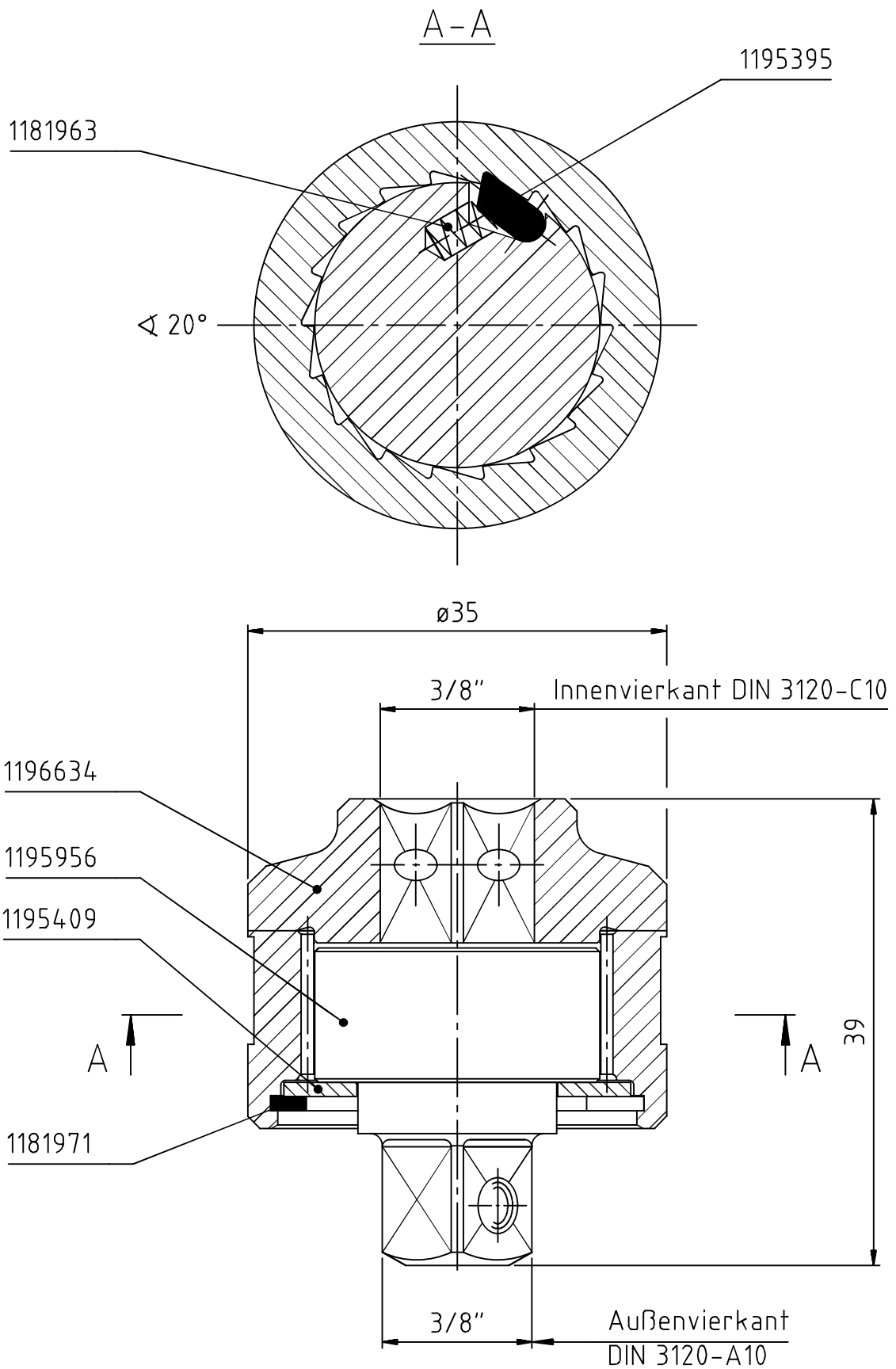


Index	A		
Änderungs-Nr.	3186_0		
Änderung	An lfd. Fertigung angepasst: Rastwinkel 20° neu hinzu. Ident.-Nr. um Buchstaben M ergänzt.		
Datum	14.01.13	Name	B.Knabe



GEDORE
TorqueTech GmbH · Solingen

Bearb.	14.02.05	Schlubbe	Änderungsindex A	Ident.-Nr. (Teilenummer) 7686770M
Gepr.	14.02.05	B.Knabe		
Norm				

Bezeichnung

754-11 Aufsteckknarre 3/8" links