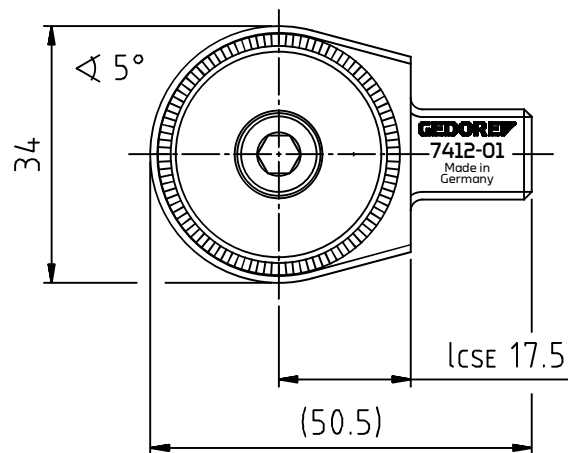
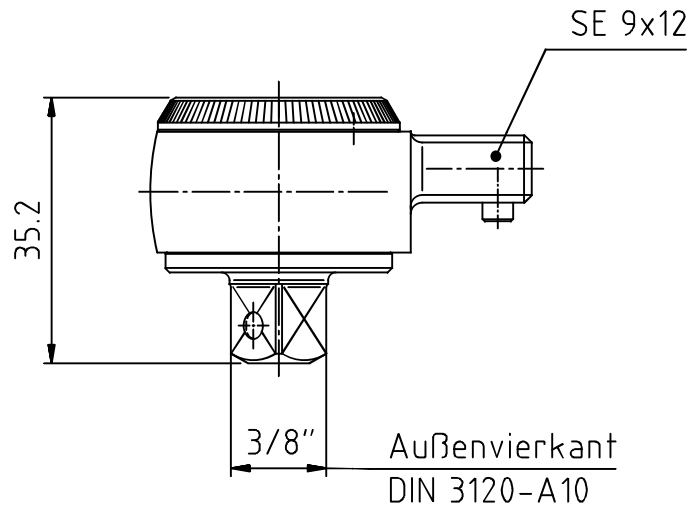


Index	A	Änderung	Zeichnung auf neues GEDORE-Logo umgestellt. Bemerkung zur Dauerbelastbarkeit nachgetragen.	Datum	05.12.16	Name	M.Elsner
Änderungs-Nr.	3551_0						



Max. Dauerbelastbarkeit 135N·m

GEDORE
TorqueTech GmbH · Solingen

Bearb.	16.08.13	M.Elsner	Änderungsindex	Ident.-Nr. (Teilenummer)
Gepr.	16.08.13	B.Knabe		
Norm			A	7686500M

Bezeichnung
7412-01 Einsteckknarre 3/8"