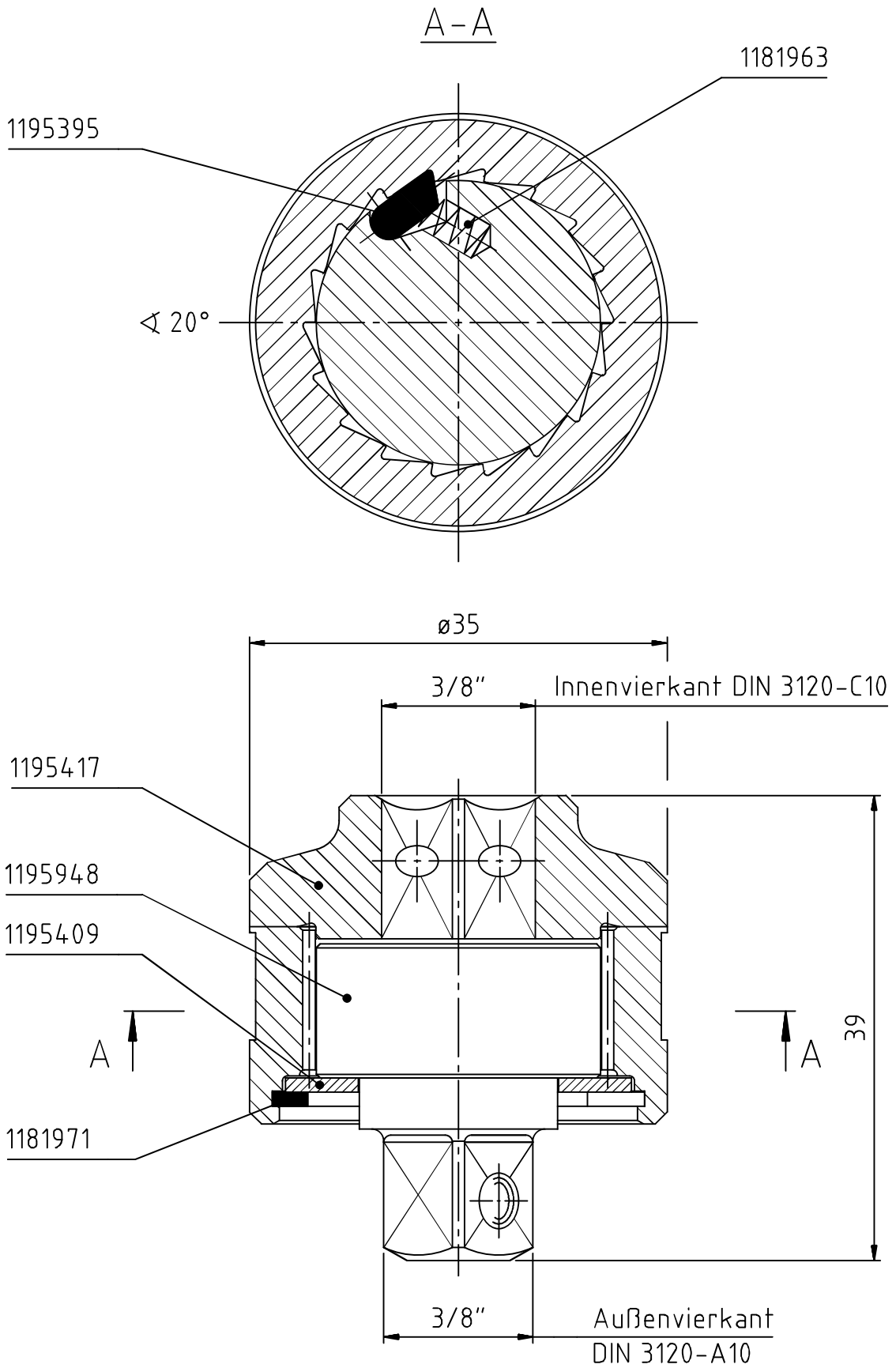


Index	A	Änderung	An lfd. Fertigung angepasst. Rastwinkel 20° neu hinzuzident-Nr. um Buchstaben Mergänzt.	Datum	14.01.13	Name	B.Knabe
Änderungs-Nr.	3186_0						



GEDORE
TorqueTech GmbH · Solingen

Bearb.	10.02.05	Schlubbe	Änderungsindex	Ident.-Nr. (Teilenummer)
Gepr.	10.02.05	B.Knabe		
Norm			A	7680570M

Bezeichnung

754-01 Aufsteckknarre 3/8" rechts