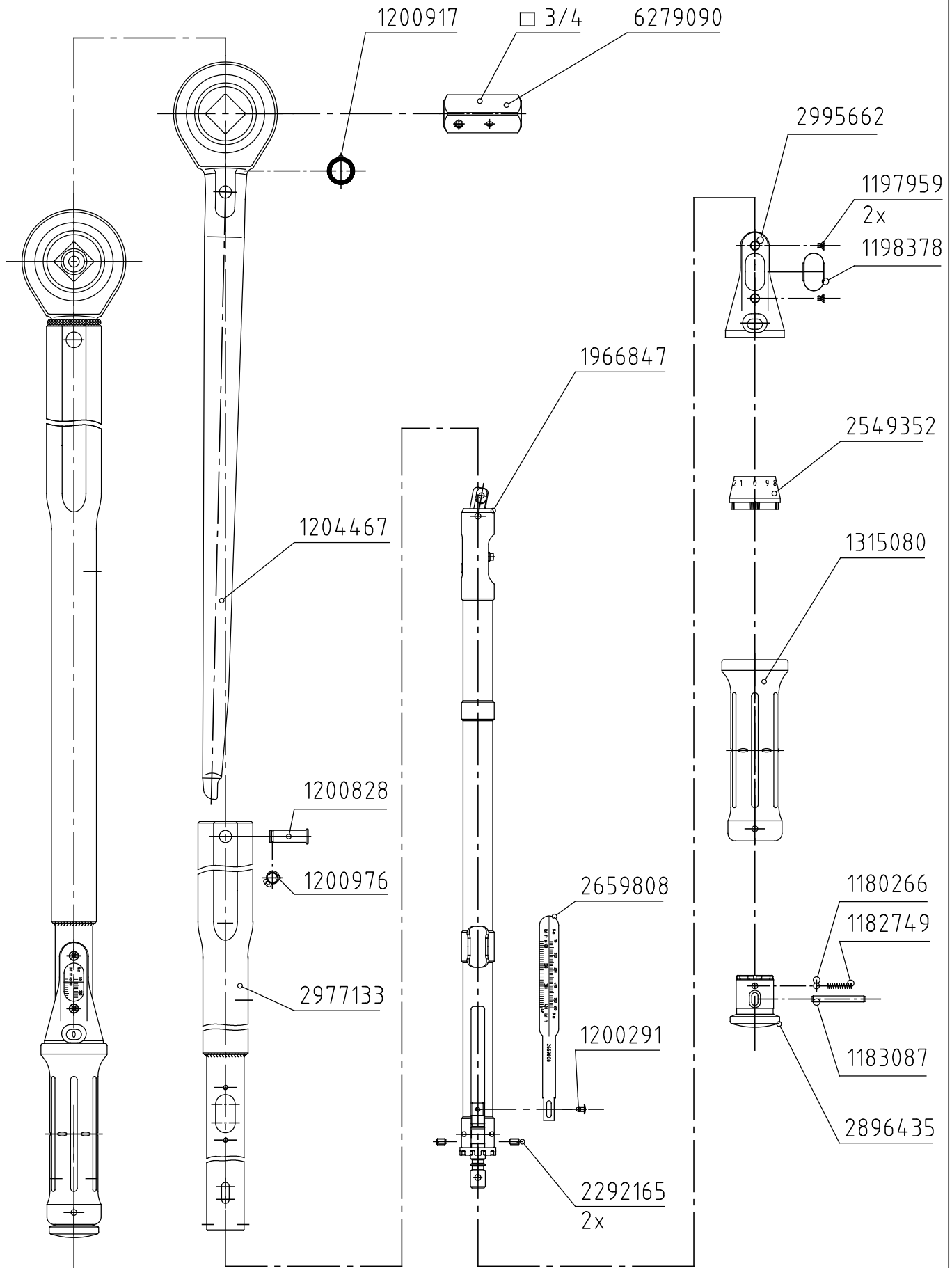


Index	H	Anderung	Firmenname geändert von GEDORE TorcoTech Solingen.
Anderungs-Nr.	3849_0	Datum	13.07.20
Name	B.Knabe		



GEDORE

Werkzeugfabrik GmbH & Co. KG

Bearb.	07.09.01	Schlubbe	Änderungsindex	Ident.-Nr. (Teilenummer)
Gepr.	14.09.01	Baumann	H	7674760
Norm				

Bezeichnung

4550-55 Torcofix K 110-550 N·m