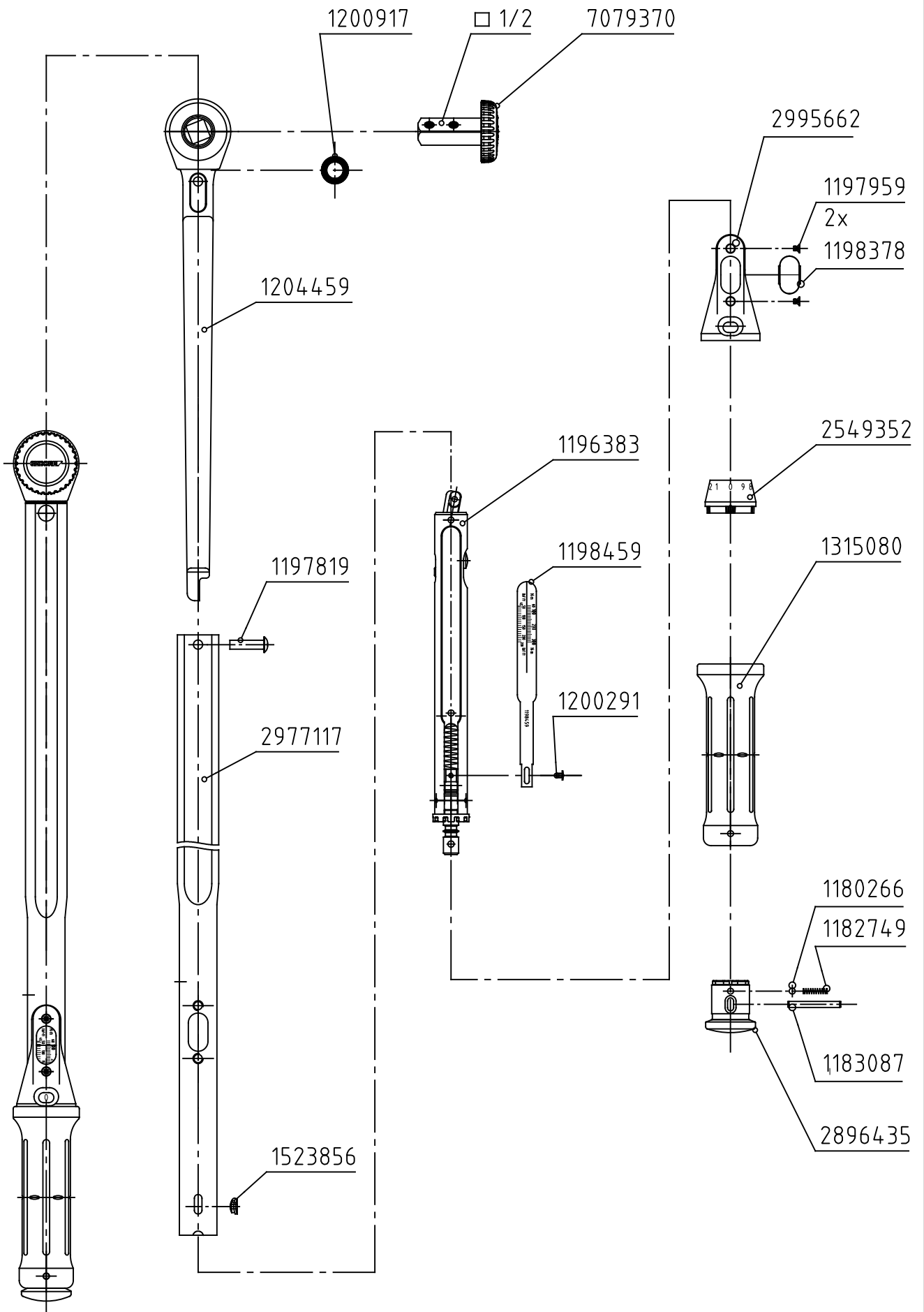


Index	Änderungs-Nr.	Änderung	Datum	Name
B	2851_0	Baugruppe "Federgehäuse montiert" (1196383) waren Einzelteile	16.07.10	M.Eisner
C	3476_0	Auf Design 2016 umgestellt; Firmenname geändert	01.03.16	M.Eisner
D	3668_0	Ident.-Nr. 2896435 war 2896486 (Verriegelungsknopf alte Form)	09.04.18	B.Knabe



**GEDORE**  
TorqueTech GmbH · Solingen

Bearb.	23.08.01	Schlubbe	Änderungsindex	Ident.-Nr. (Teilenummer)
Gepr.	30.08.01	Baumann	D	7601880
Norm				

Bezeichnung  
4550-30 Torcofix K 60-300 N·m