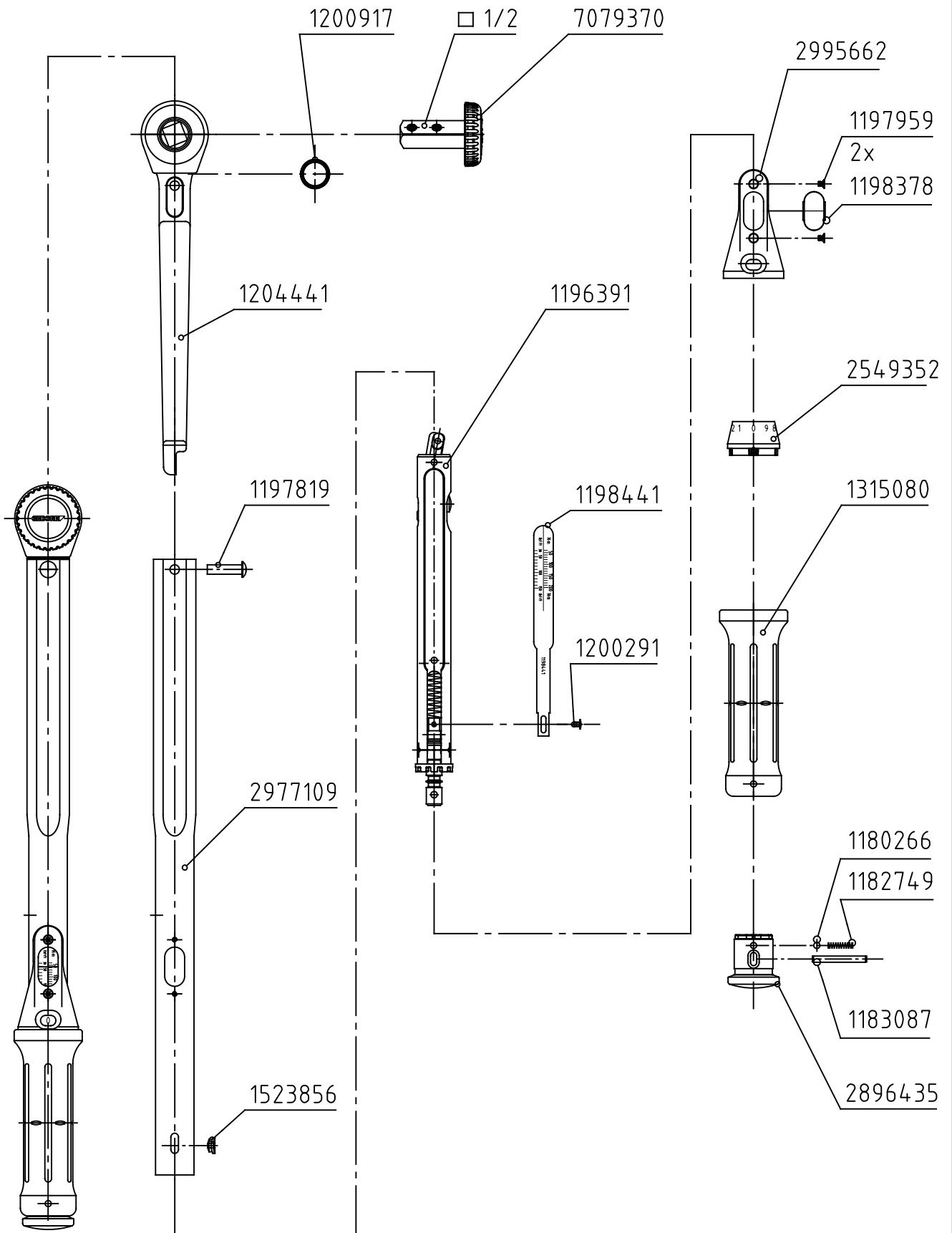


Index	Anderungs-Nr.	Anderung	Datum	Name
C	2851_0	Baugruppe "Federgehäuse montiert" (1196391) waren Einzelteile	16.07.10	M.Eisner
D	3416_0	Auf Design 2016 umgestellt; Firmenname geändert	01.03.16	M.Eisner
E	3668_0	Ident.-Nr. 2896435 war 2896486 (Verriegelungsknopf alte Form)	09.04.18	B.Knabe



GEDORE
TorqueTech GmbH · Solingen

Bearb.	15.08.01	Schlubbe	Änderungsindex	Ident.-Nr. (Teilenummer)
Gepr.	25.08.01	Baumann		
Norm				

Bezeichnung
4550-20 Torcofix K 40-200 N·m