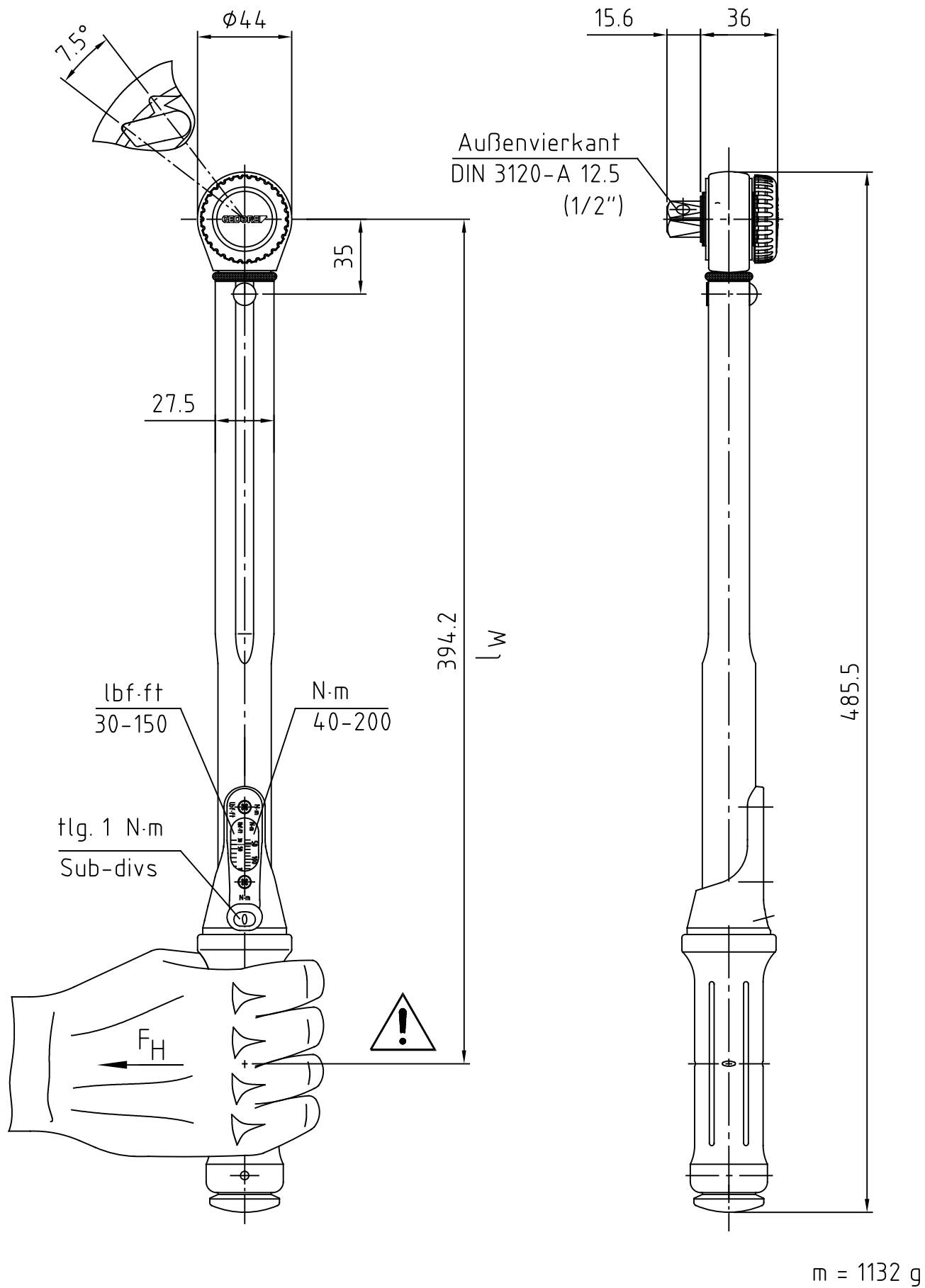


Index	A	B	C
Änderungs-Nr.	-	-	3138_0
Änderung	lbf-ft Größe geändert	Kopfbreite 44 war 43 (an Fertigteil angepasst)	Darstellung optimiert, Maße korrigiert
Datum	23.09.02	08.10.09	15.01.14
Name	Schlubbe	MLEisner	MLEisner
Index	A		
Änderungs-Nr.	3476_0		
Änderung	Bereich geändert, neuen Pilzkopf eingefügt, Firmenname geändert		
Datum	23.02.16		
Name	MLEisner		



**GEDORE**  
TorqueTech GmbH · Solingen

Bearb.	28.02.02	Schlubbe	Änderungsindex	Ident.-Nr. (Teilenummer)
Gepr.	28.02.02	Baumann	D	7601610M
Norm				

Bezeichnung  
4550-20 Torcofix K 40-200 N·m