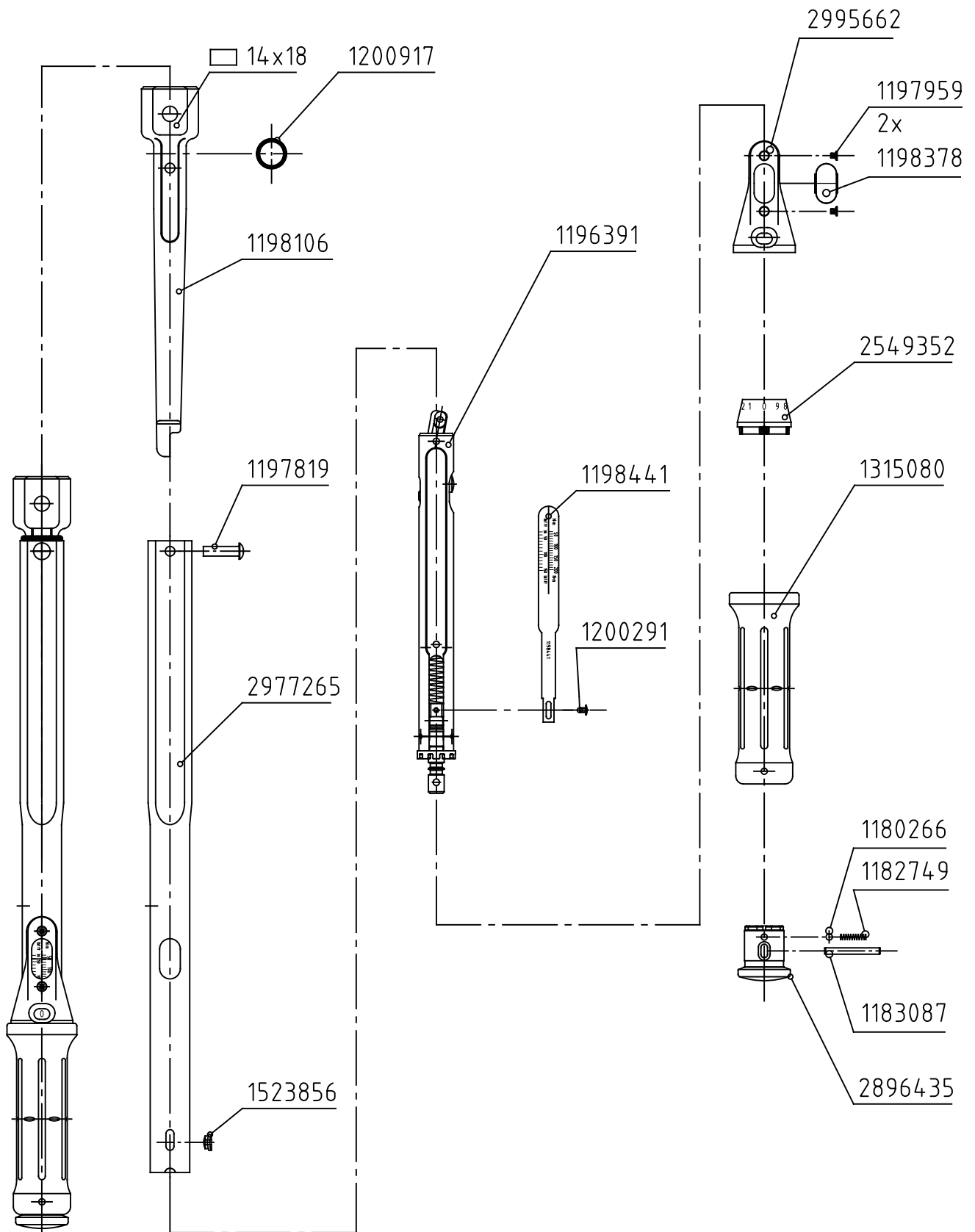


Index	Anderungs-Nr.	Anderung	Datum	Name
B	2851_0	Baugruppe "Federgehäuse montiert" (1196391) waren Einzelteile	16.07.10	M.Eisner
C	3562_0	Zeichnung auf Design 2016 umgestellt ; Firmenname und Bereich geändert	10.01.17	M.Eisner
D	3668_0	Ident.-Nr. 2896435 war 2896486 (Verriegelungsknopf alte Form)	09.04.18	M.Eisner



GEDORE
TorqueTech GmbH · Solingen

Bearb.	29.08.01	Schlubbe	Änderungsindex D	Ident.-Nr. (Teilenummer) 7600990
Gepr.	07.09.01	Baumann		
Norm				

Bezeichnung
4201-01 Torcofix SE 14x18 40-200 N·m