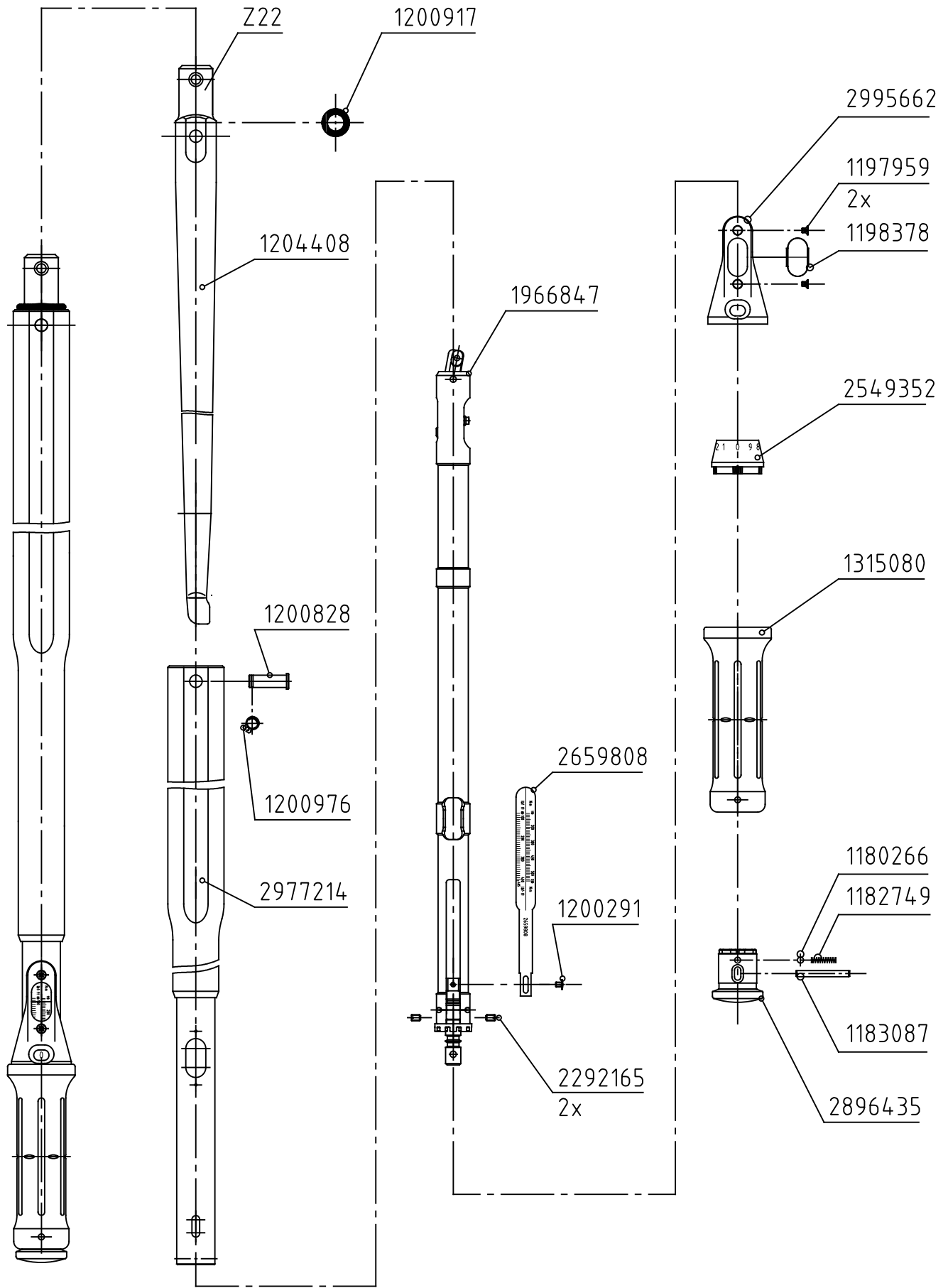


Index	Anderungs-Nr.	Anderung	Datum	Name
C	2851_0	Baugruppe "Federgehäuse montiert" (1966047) waren Einzelteile	16.07.10	M.Eisner
D	3562_0	Zeichnung auf Design 2016 umgestellt ; Firmenname und Bereich geändert	13.01.17	M.Eisner
E	3668_0	Ident.-Nr. 2896435 war 2896486 (Verriegelungsknopf alte Form)	11.04.18	M.Eisner



GEDORE
TorqueTech GmbH · Solingen

Bearb.	21.05.02	Schlubbe	Änderungsindex	Ident.-Nr. (Teilenummer)
Gepr.	21.05.02	Baumann		
Norm				

Bezeichnung
4450-01 Torcofix 22Z 110-550 N·m