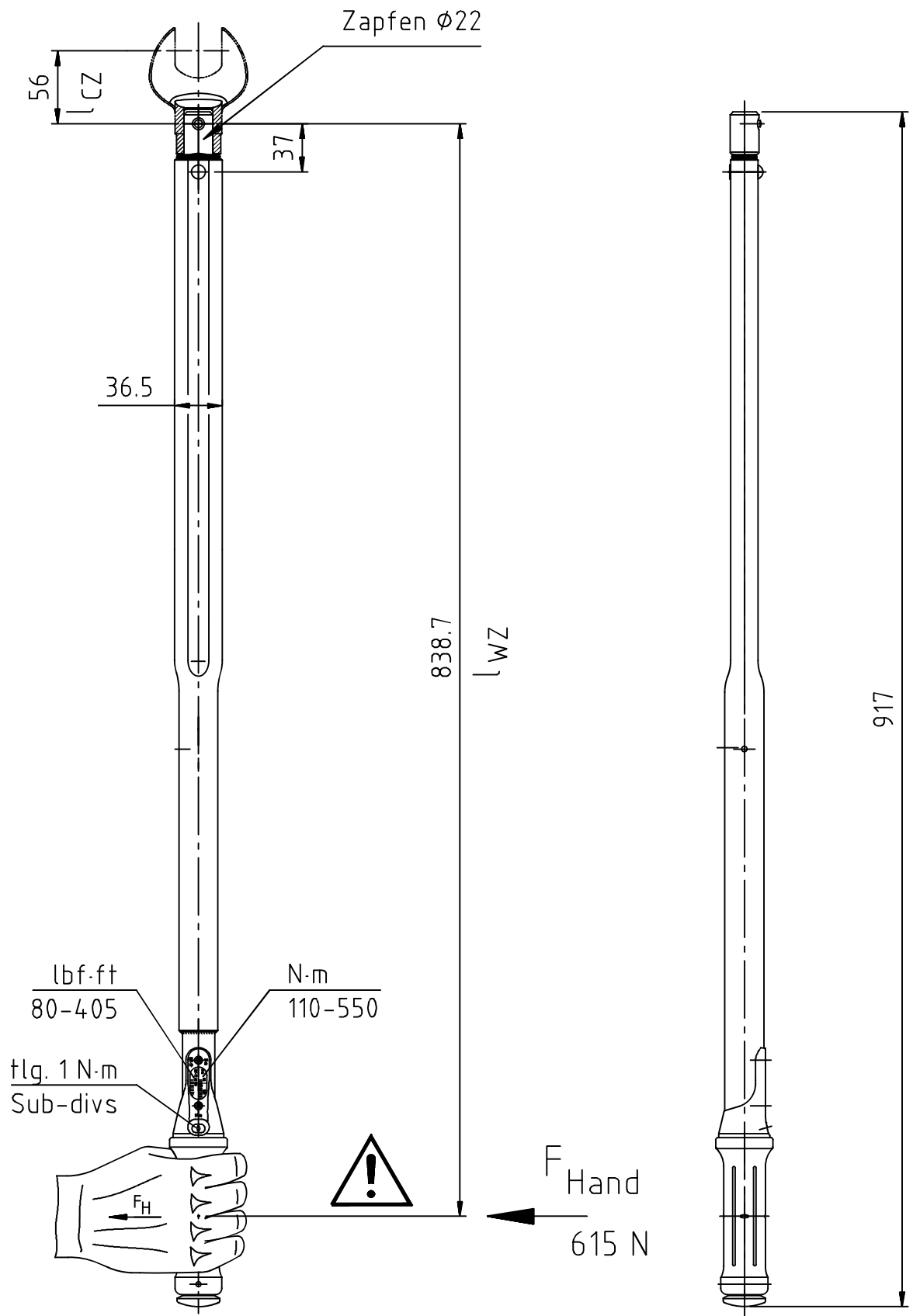


Index	Änderungs-Nr.	Änderung	Datum	Name
A	-	lb-ft-Größe geändert	23.09.02	Schlubbe
B	3164_0	Darstellung optimiert, Maße korrigiert	14.01.14	M.Eisner
C	3562_0	Zeichnung auf Design 2016 umgestellt; Firmenname und Bereich geändert	13.01.17	M.Eisner



GEDORE
TorqueTech GmbH · Solingen

Bearb.	17.05.02	Schlubbe	Änderungsindex C	Ident.-Nr. (Teilenummer) 7501310M
Gepr.	17.05.02	Baumann		
Norm				

Bezeichnung
4450-01 Torcofix 22Z 110-550 N·m