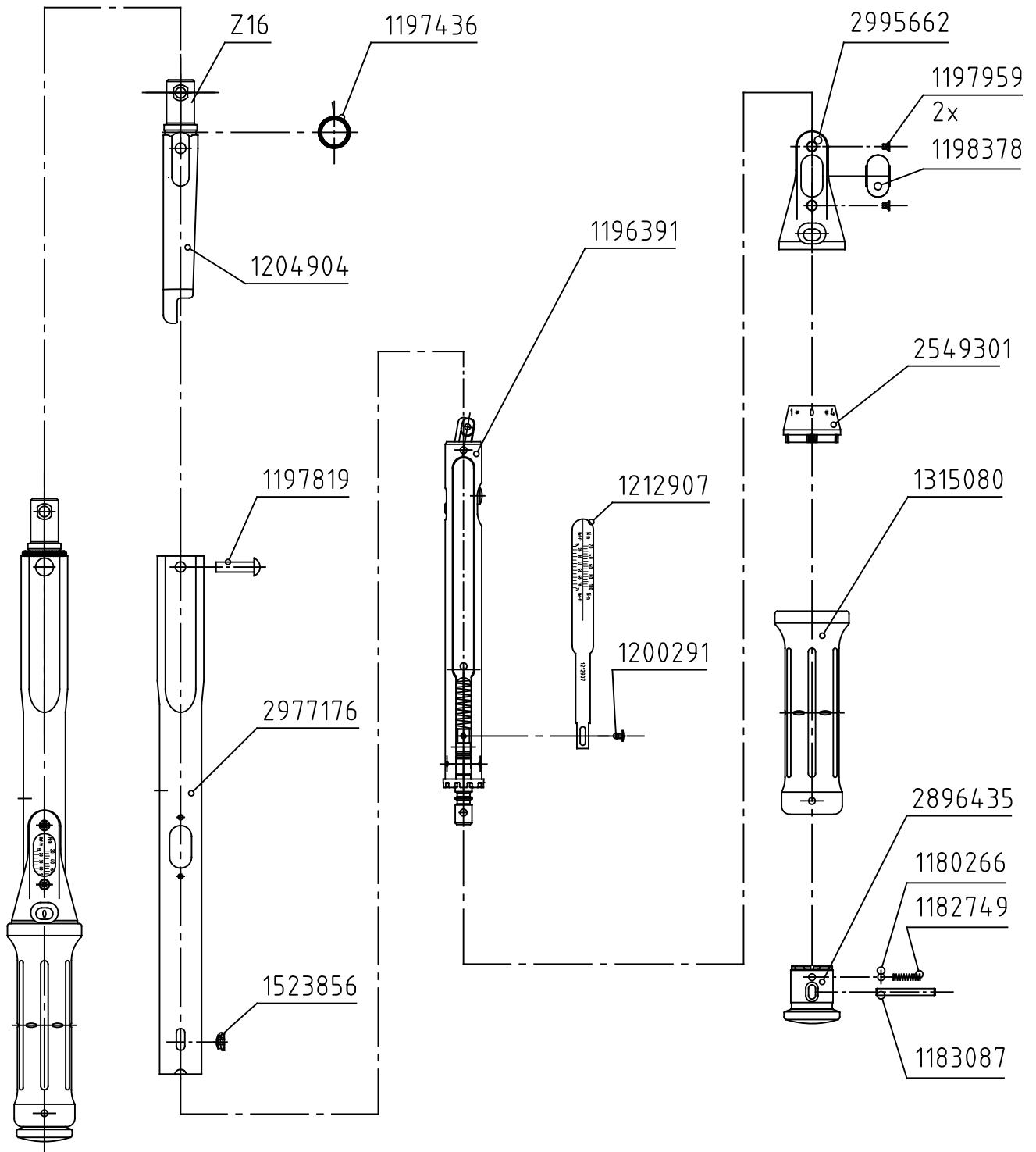


Index	Änderungs-Nr.	Änderung	Datum	Name
A	2851_0	Baugruppe "Federgehäuse montiert" (1196391) waren Einzelteile	16.07.10	M.Eisner
B	3562_0	Zeichnung auf Design 2016 umgestellt ; Firmenname und Bereich geändert	11.01.17	M.Eisner
C	3621_0	Ident.-Nr. 2896435 war 2896486 (Verriegelungsknopf alte Form)	26.07.17	M.Eisner



GEDORE
TorqueTech GmbH · Solingen

Bearb. 29.08.01
Gepr. 07.09.01
Norm

Schlubbe
Baumann

Änderungsindex
C

Ident.-Nr. (Teilenummer)
7097270

Bezeichnung

4410-01 Torcofix 16Z 20-100 N·m