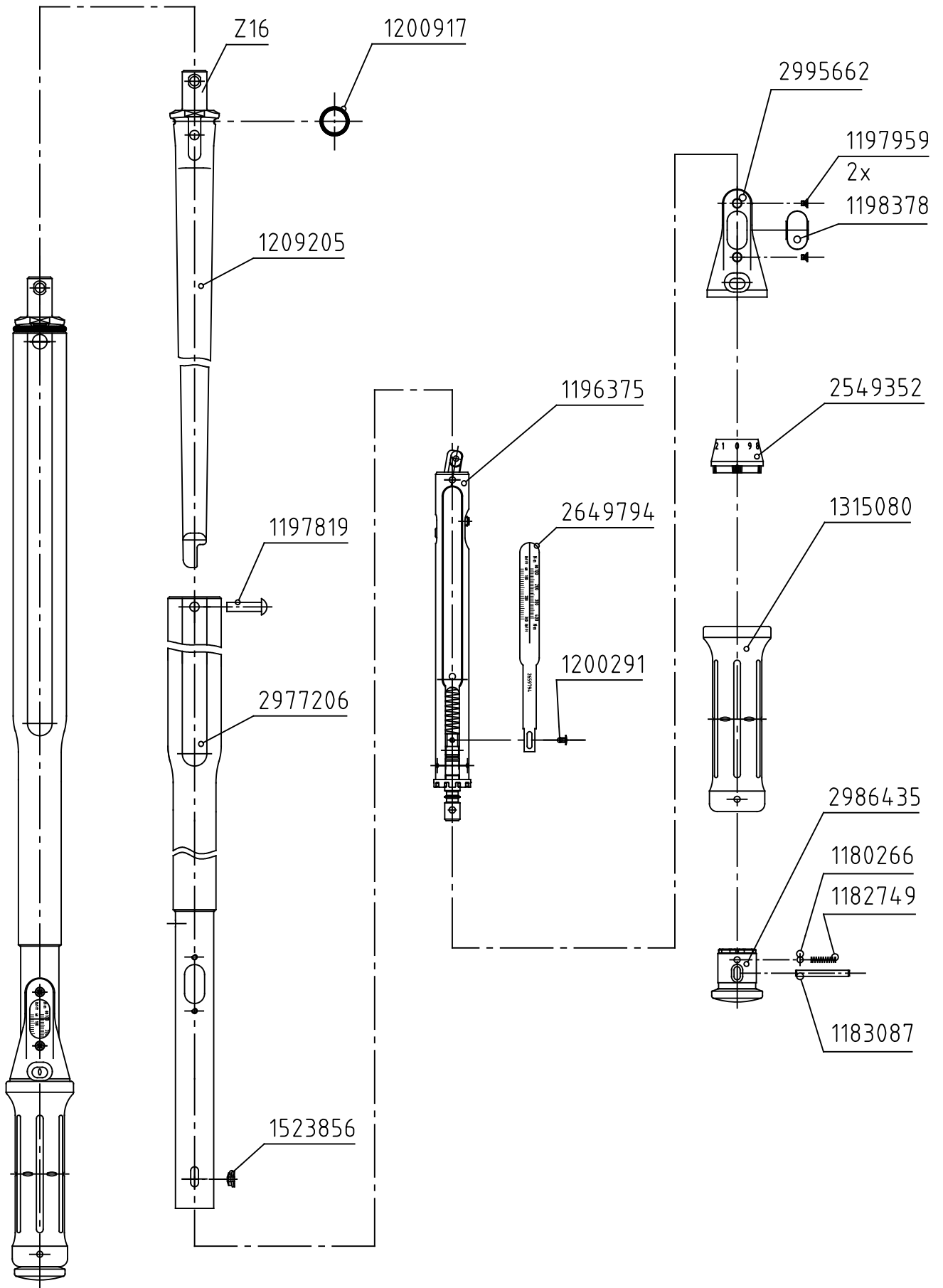


Index	Änderungs-Nr.	Änderung	Datum	Name
D	2851_0	Baugruppe "Federgehäuse montiert" (1196375) waren Einzelteile	16.07.10	M.Eisner
E	3562_0	Zeichnung auf Design 2016 umgestellt; Firmenname und Bereich geändert	12.01.17	M.Eisner
F	3621_0	Ident.-Nr. 2896435 war 2896486 (Verriegelungsknopf alte Form)	26.07.17	M.Eisner



GEDORE
TorqueTech GmbH · Solingen

Bearb.	30.08.01	Schlubbe	Änderungsindex	Ident.-Nr. (Teilenummer)
Gepr.	07.09.01	Baumann		
Norm			Bezeichnung	
4440-01 Torcofix 16Z 80-400 N·m				