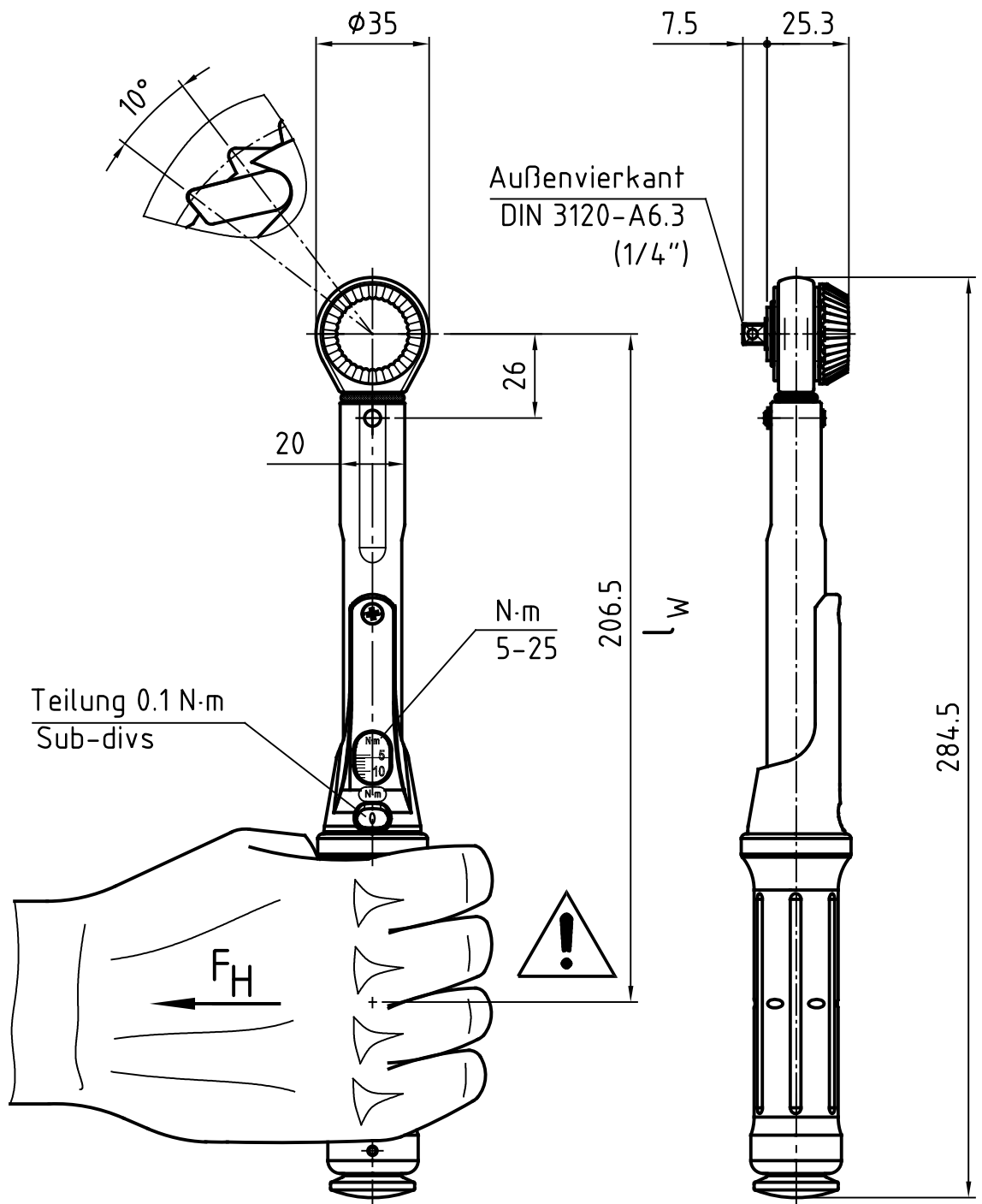


Index			
Änderungs-Nr.			
Änderung			
Datum			
Name			



m = 412 g

**GEDORE**

Bearb.	11.01.18	B.Knabe	Änderungsindex	Ident.-Nr. (Teilenummer)
Gepr.	11.01.18	S.Czympiel	-	3301214M
Norm				
Bezeichnung				
R48900025 Drehmomentschl. 1/4 5-25Nm L.285mm				