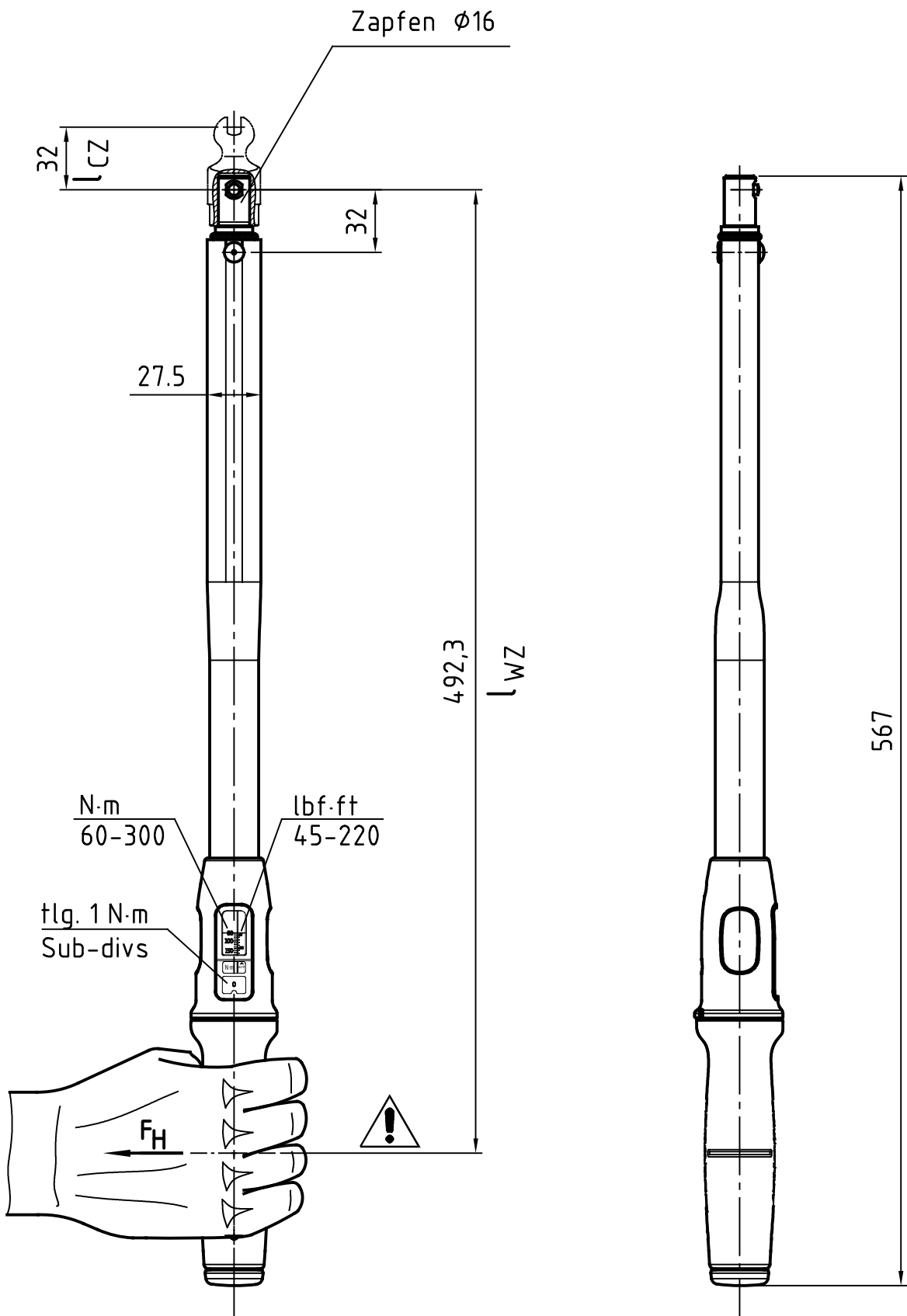


Index	Anderungs-Nr.	Anderung	Datum	Name



m = 1115 g

GEDORE

Werkzeugfabrik GmbH & Co. KG

Bearb. 25.09.20

M.Elsner

Änderungsindex

Ident.-Nr. (Teilenummer)

Gepr. 25.09.20

Czympiel

3278603M

Norm

Bezeichnung

TF-Z300 Torcofix Z 60-300 Nm Z16