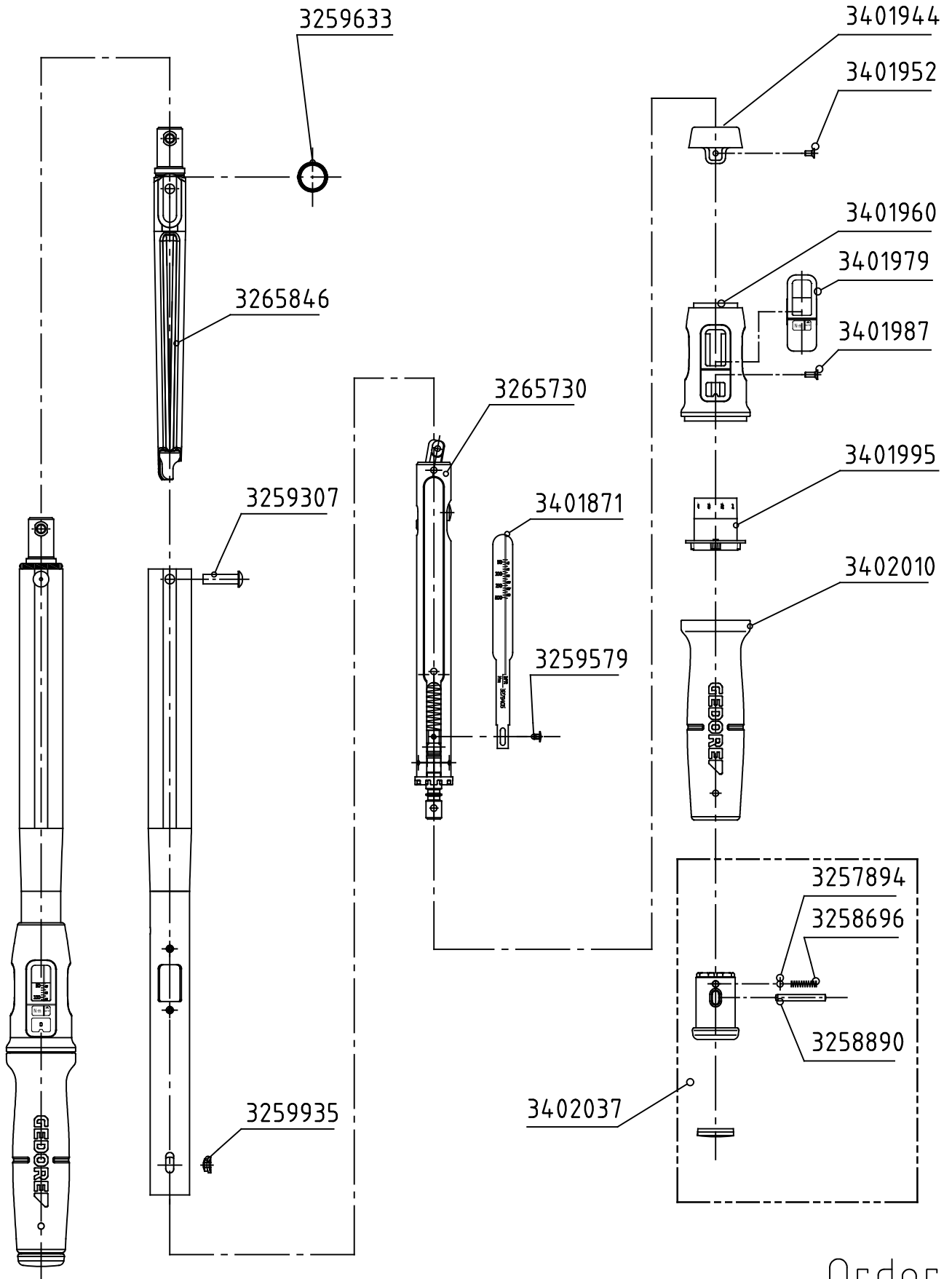


Index	Anderungs-Nr.	Anderung	Name



Order 

GEDORE

Werkzeugfabrik GmbH & Co. KG

Bearb.	02.03.21	M.Elsner	Änderungsindex	Ident.-Nr. (Teilenummer)
Gepr.	02.03.21	B.Knabe		
Norm				3278581E

Bezeichnung

TF-Z200 Torcofix Z 40-200 Nm Z16