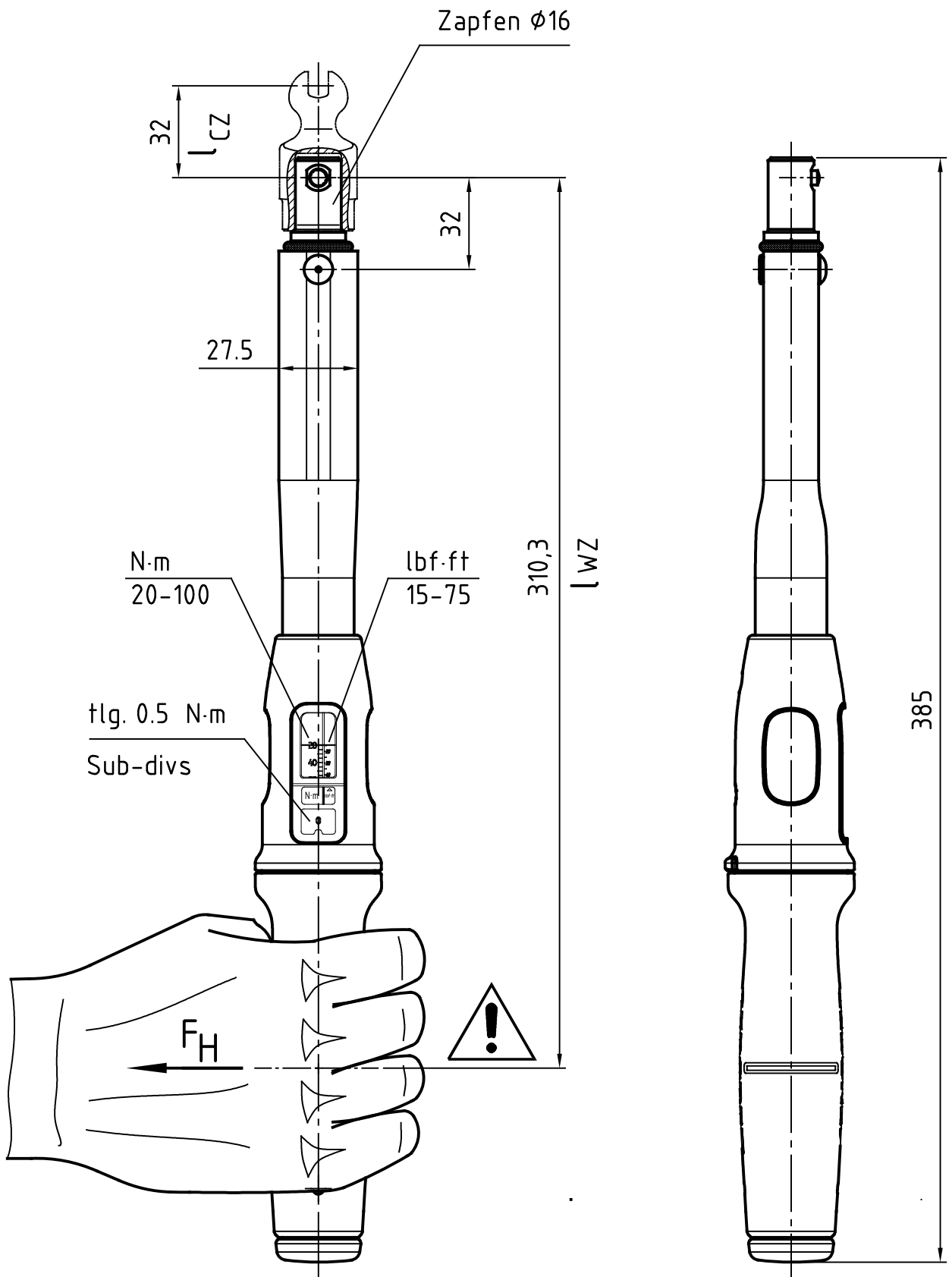


Index	Anderungs-Nr.	Anderung	Datum	Name



GEDORE

Werkzeugfabrik GmbH & Co. KG

Bearb.	25.09.20	M.Elsner	Änderungsindex	Ident.-Nr. (Teilenummer)
Gepr.	25.09.20	Czympiel		
Norm				3278573M

Bezeichnung

TF-Z100 Torcofix Z 20-100 Nm Z16