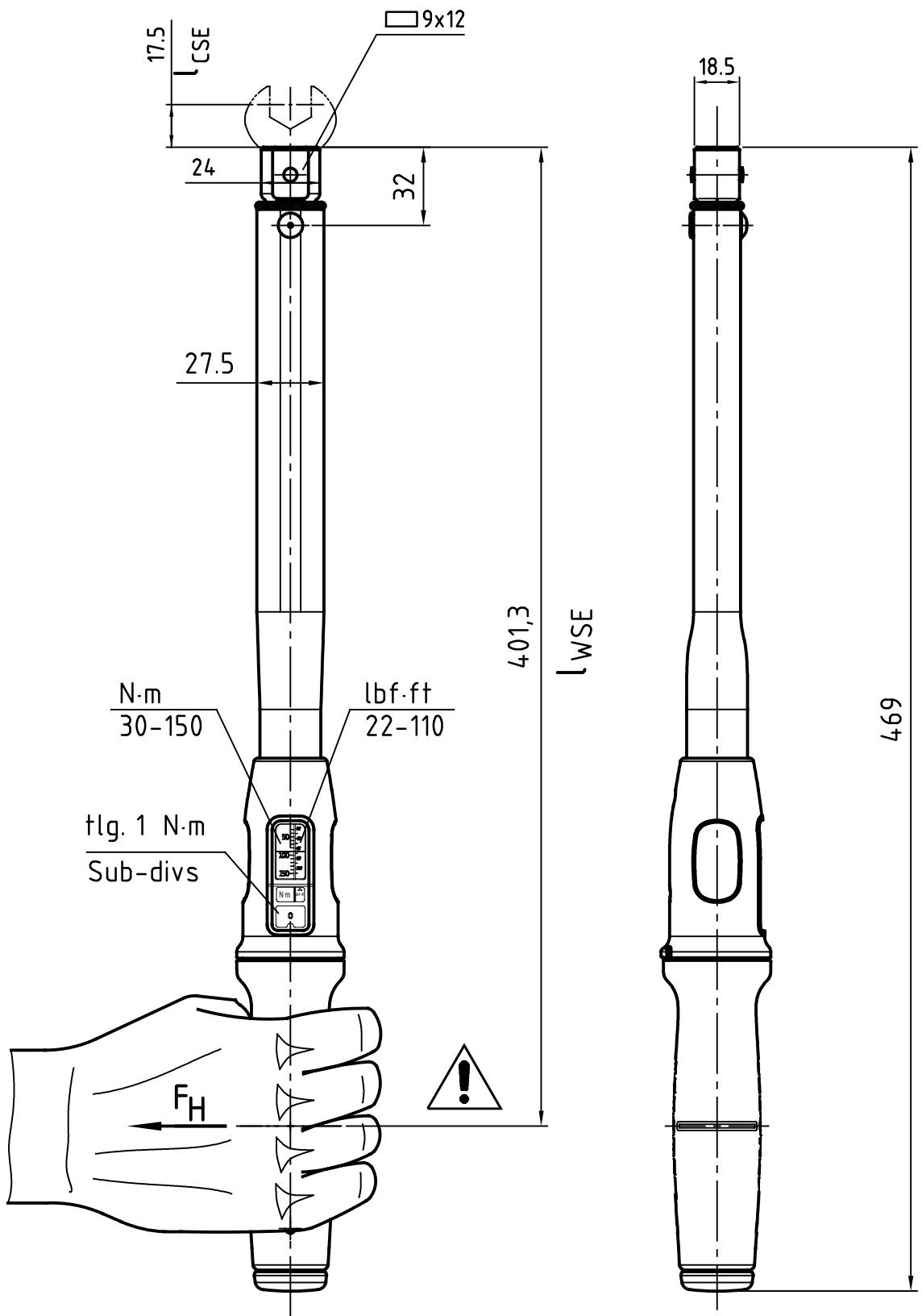


Index	A	Anderung	Korrektur der Bezeichnung war irrtümlich TF-SE200 Torcofix SE 9x12 30-150 Nm benannt.	Datum	08.06.21	Name	
Anderungs-Nr.	4018_0						



m = 930 g

GEDORE

Werkzeugfabrik GmbH & Co. KG

Bearb.	07.10.20	M.Elsner	Änderungsindex	Ident.-Nr. (Teilenummer)
Gepr.	07.10.20	Czympiel		
Norm			A	3278530M

Bezeichnung
TF-SE150 Torcofix SE 9x12 30-150 Nm