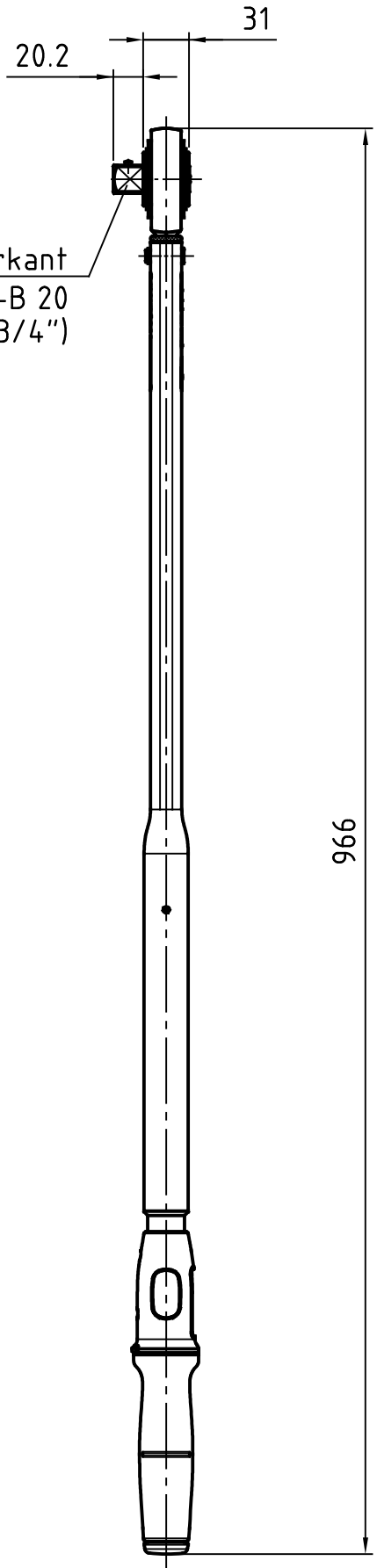


l_w

Außenvierkant
DIN 3120-B 20
(3/4")



N·m
110-550

lbf·ft
80-405

tlg. 1 N·m
Sub-divs

F_{Hand}
637 N

$m = 3620 \text{ g}$

Änderung	Name	Datum
Änderungs-Nr.		
Index		

GEDORE

Werkzeugfabrik GmbH & Co. KG

Bearb.	23.09.20	M.Elsner	Änderungsindex	Ident.-Nr. (Teilenummer)
Gepr.	25.09.20	Czympiel	-	3278492M
Norm				

Bezeichnung

TF-K550 Torcofix K 3/4" 110-550 Nm