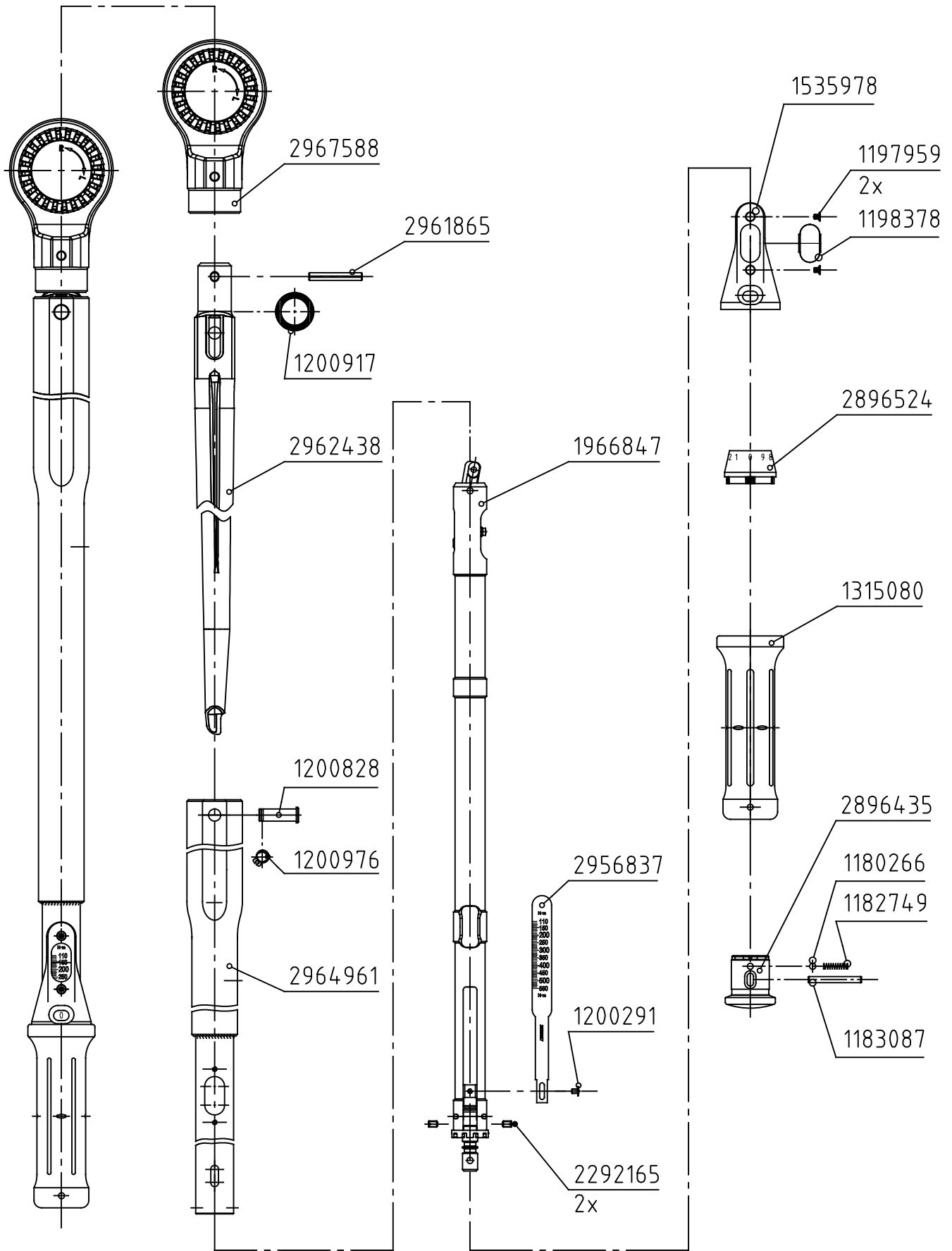


Index	Änderungs-Nr.	Änderung	Datum	Name
A	3671_0	Ident.-Nr. 2896435 war 2896486 (Verriegelungsknopf alte Form)	26.07.17	M.Elsner
B	3644_0	Ident.-Nr. 1315080 war 1197916, 1535978 war 2956578	17.01.18	M.Elsner
C	3677_0	Tippfehler korrigiert: 2964961 war 2954961	18.05.18	M.Elsner



GEDORE

Bearb.	12.07.16	M.Elsner	Änderungsindex C	Ident.-Nr. (Teilenummer) 2958082
Gepr.	12.07.16	B.Knabe		
Norm				

Bezeichnung
3550-55 UK Torcoflex 110-550 N·m