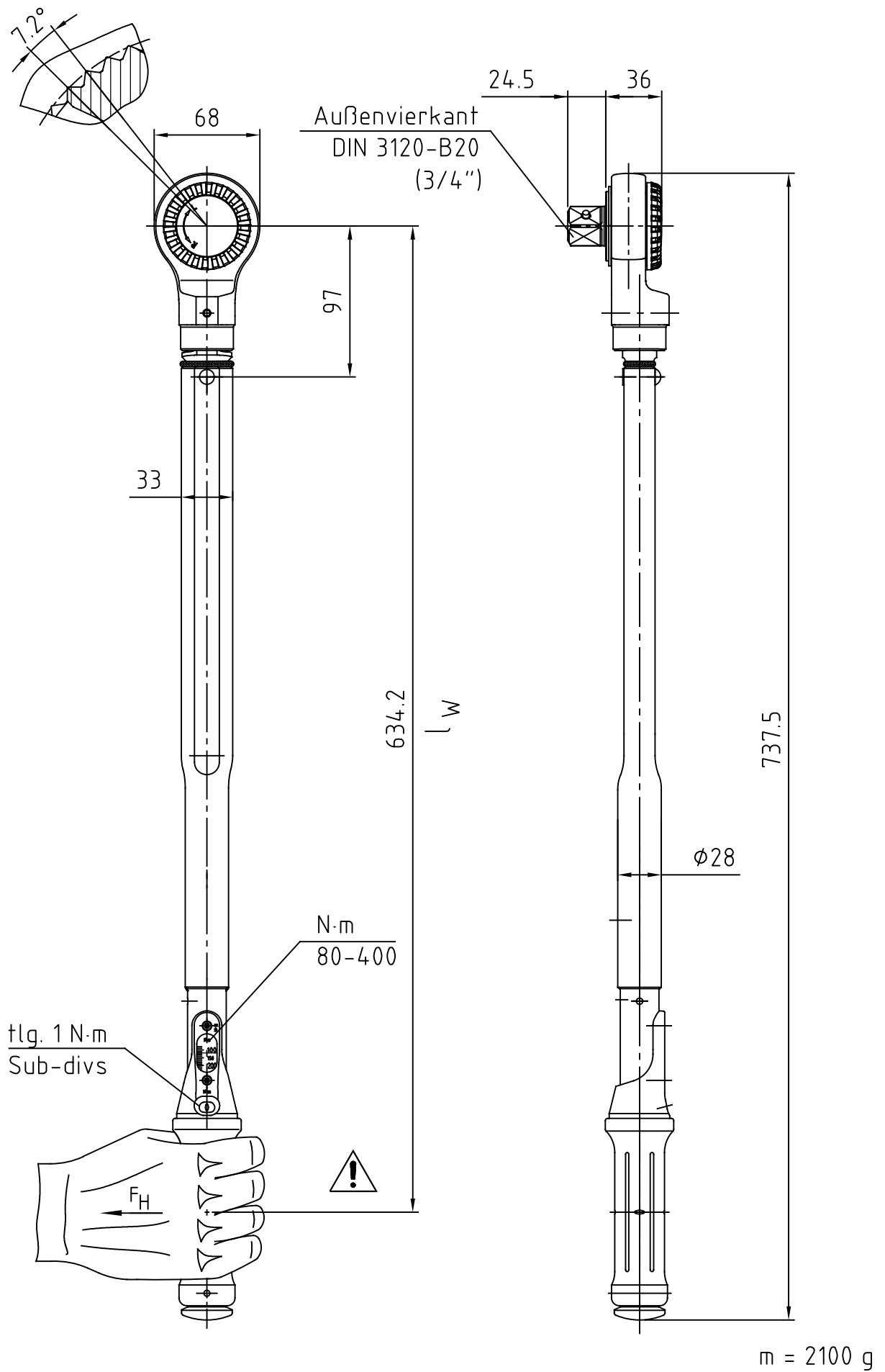


Index	A	Änderung	Griff + Skalenträger geändert, var 3550-Griff / Skalenträger
Änderungs-Nr.	3644_0	Datum	17.01.18
Name	M.Eisner		



**GEDORE**

Bearb.	16.12.15	Schmid	Änderungsindex	Ident.-Nr. (Teilenummer)
Gepr.	16.12.15	B.Knabe		
Norm			A	2958074M

Bezeichnung  
3550-40 UK Torcoflex 80-400N·m 3/4"Vkt.