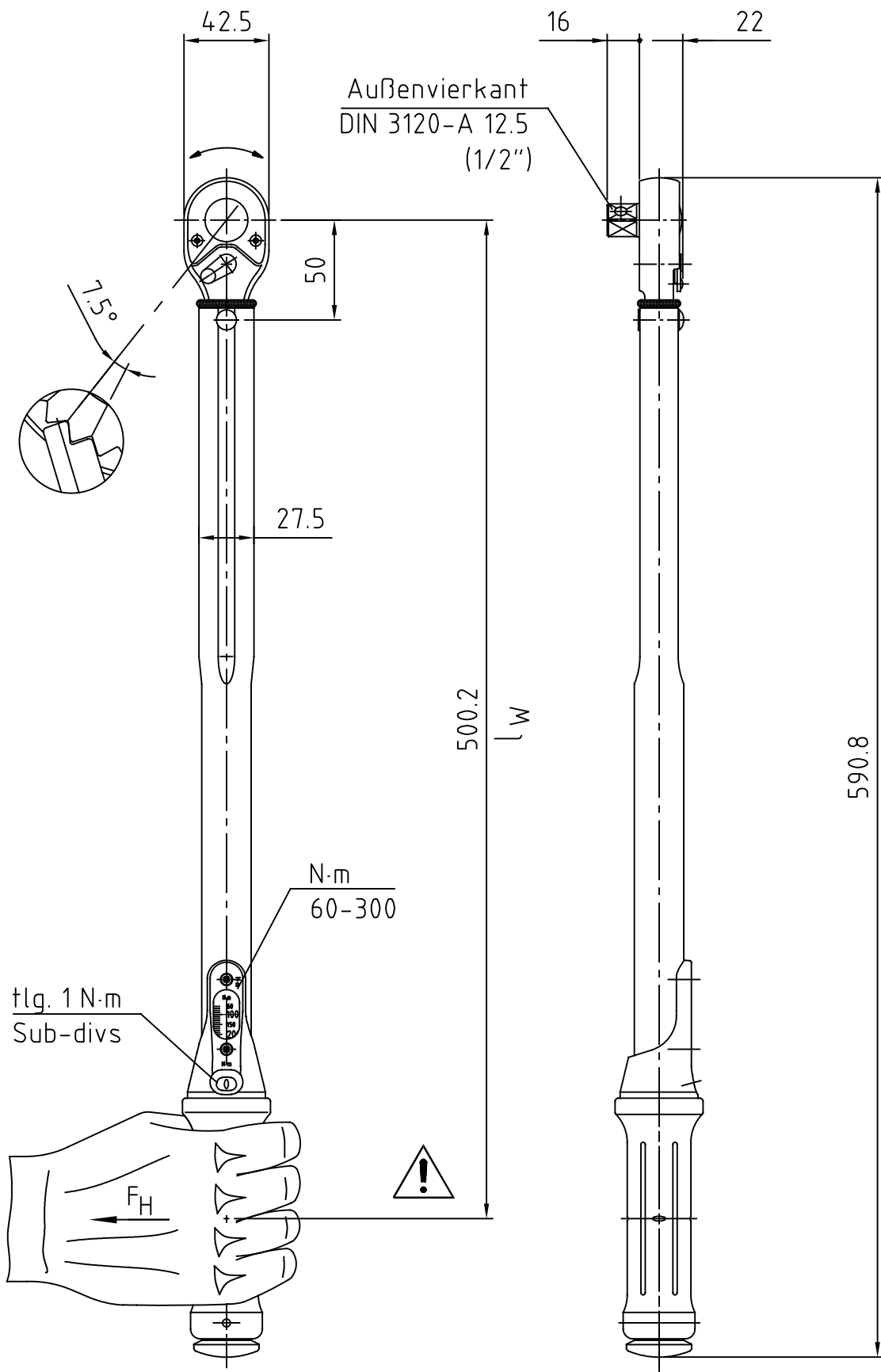


Index	A	Änderung	Griff + Skalentrahmen geändert, war 3550-Griff / Skalentrahmen	Datum	17.01.18	Name	M.Eisner
Änderungs-Nr.	3644_0						



**GEDORE**

Bearb.	16.21.15	Schmid	Änderungsindex	Ident.-Nr. (Teilenummer)
Gepr.	16.12.15	B.Knabe	A	2958066M
Norm				

Bezeichnung  
3550-30 UK Torcoflex 60-300N·m 1/2" Vkt.