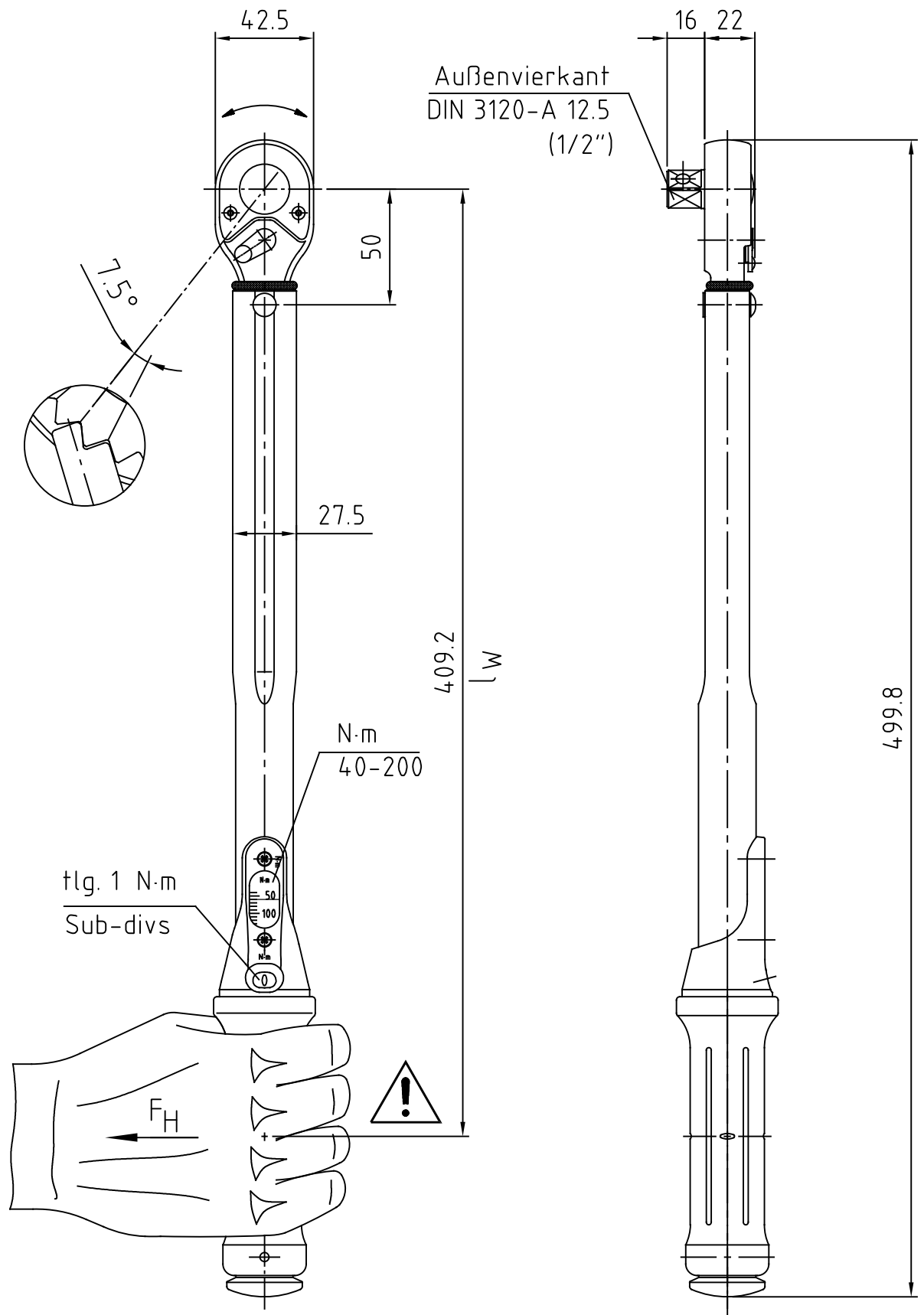


Index	A	Änderung	Griff + Skalentrahmen geändert, var 3550-Griff / Skalentrahmen
Änderungs-Nr.	3644_0	Name	M.Eisner
Datum	17.01.18		



m = 1160 g

GEDORE

Bearb.	16.12.15	Schmid	Änderungsindex	Ident.-Nr. (Teilenummer)
Gepr.	16.12.15	B.Knabe		
Norm			A	2958058M

Bezeichnung
3550-20 UK Torcoflex 40-200N·m 1/2"Vkt.