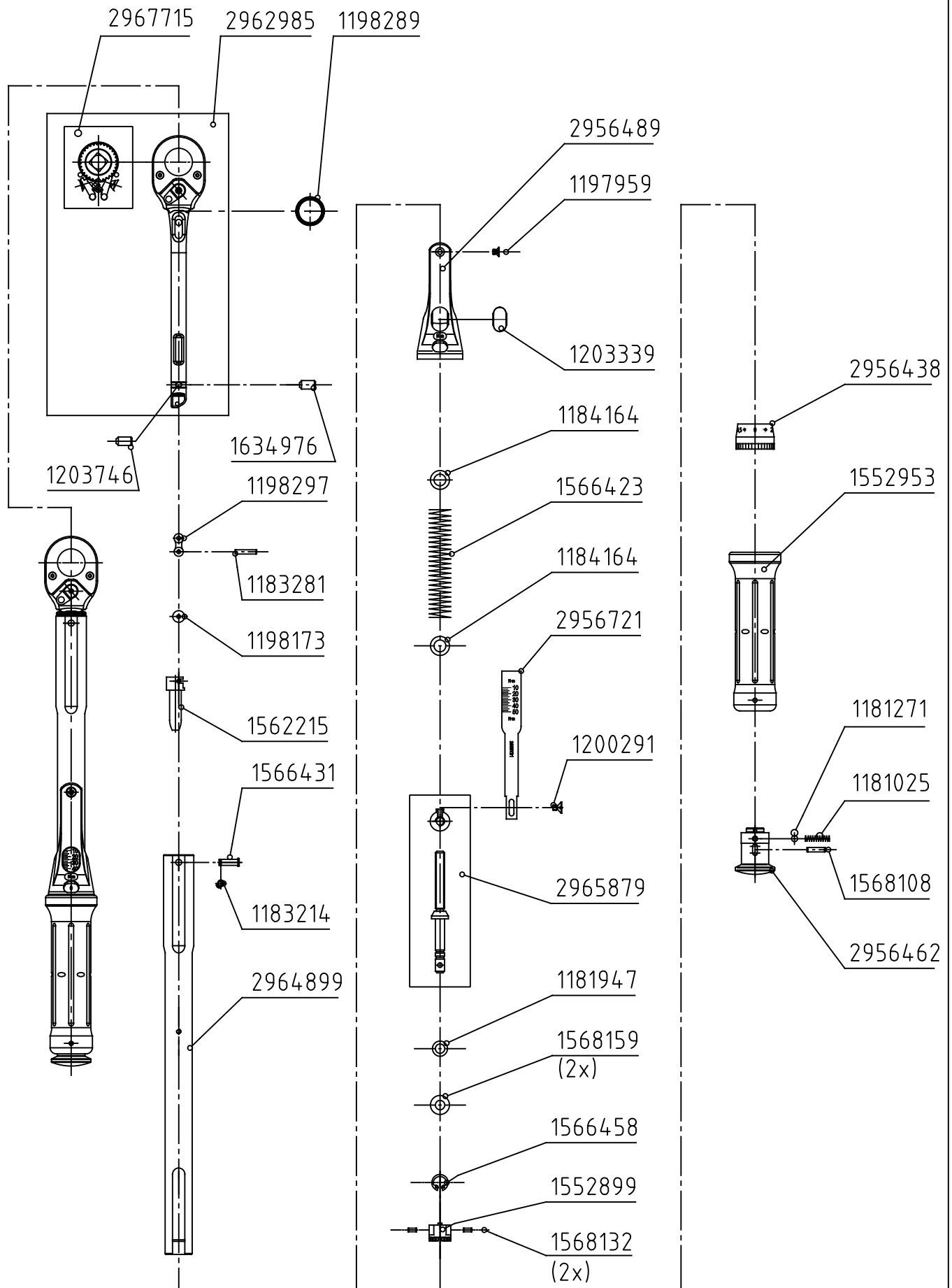


Index	A	Änderungs-Nr.	3644_0	Änderung	Ident.-Nr. 1552953 war 1607438
		Datum	17.01.18	Name	M.Elsner



GEDORE

Bearb.	12.07.16	M.Elsner	Änderungsindex	Ident.-Nr. (Teilenummer)
Gepr.	12.07.16	B.Knabe	A	2958023
Norm				

Bezeichnung
3549-05 UK Torcoflex 10-50 Nm