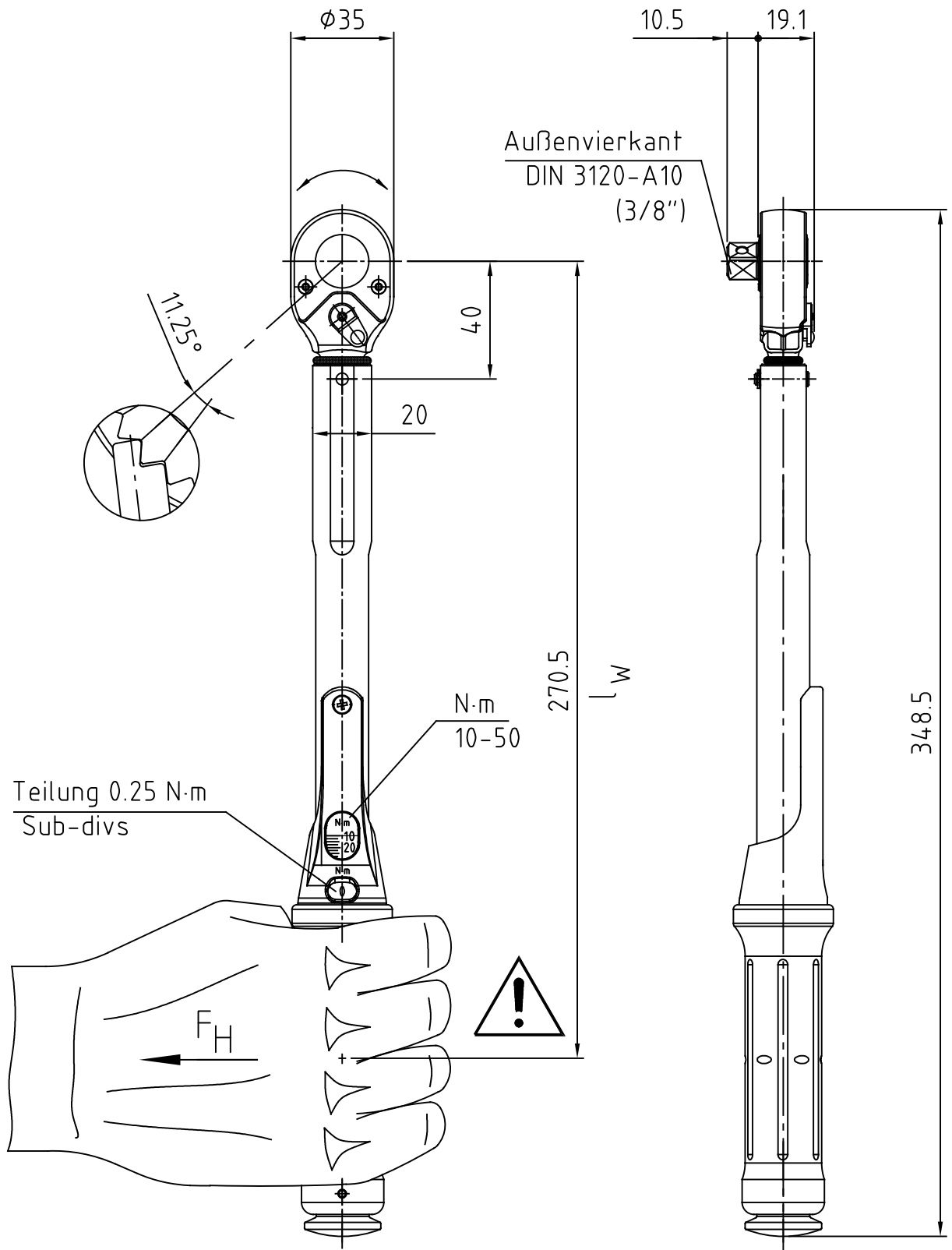


Index	A	Änderung	Griff geändert, war 3549-Griff
Änderungs-Nr.	3644_0	Datum	17.01.18
Name	M.Eisner		



m = 476 g

GEDORE

Bearb.	16.12.15	Schmid	Änderungsindex	Ident.-Nr. (Teilenummer)
Gepr.	16.12.15	B.Knabe		
Norm			A	2958023M

Bezeichnung

3549-05 UK Torcoflex 10-50N·m 3/8"Vkt.