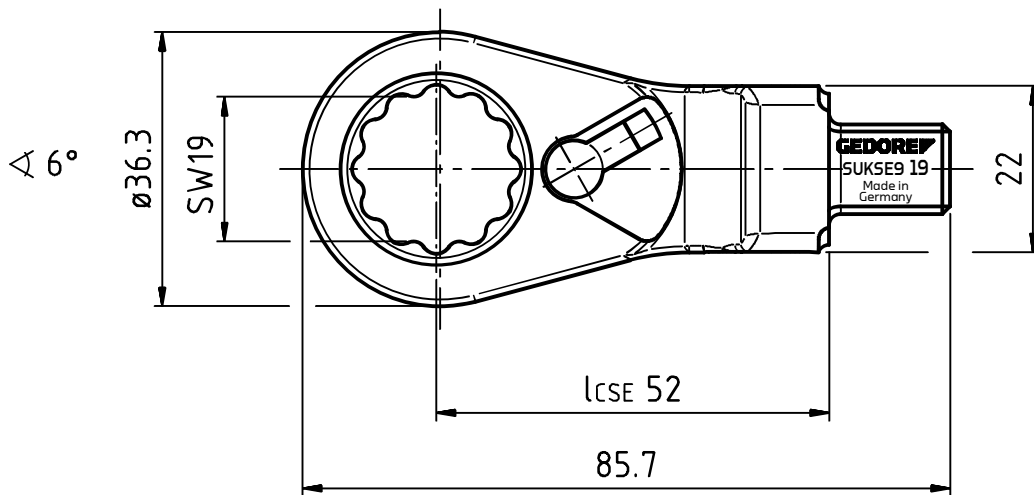
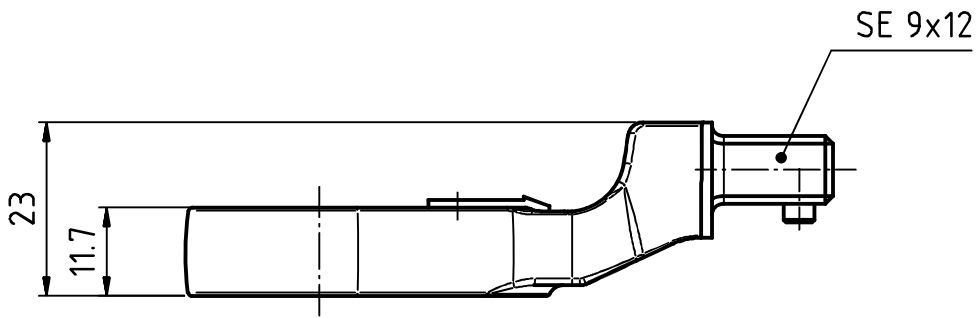


Index	A	Änderung	Zeichnung auf neues GEDORE-Logo umgestellt	Datum	30.01.17	Name	M.Elsner
Änderungs-Nr.	3552_0						



Mmax. 150 N·m

Max. Dauerbelastbarkeit der Aufnahme

**GEDORE**  
TorqueTech GmbH · Solingen

Bearb.	27.08.13	M.Elsner	Änderungsindex	Ident.-Nr. (Teilenummer)
Gepr.	27.08.13	B.Knabe		
Norm			A	2827778M

Bezeichnung

SUKSE9 19 Einsteck-Schlüssel-Umschalt-Knarre SW 19