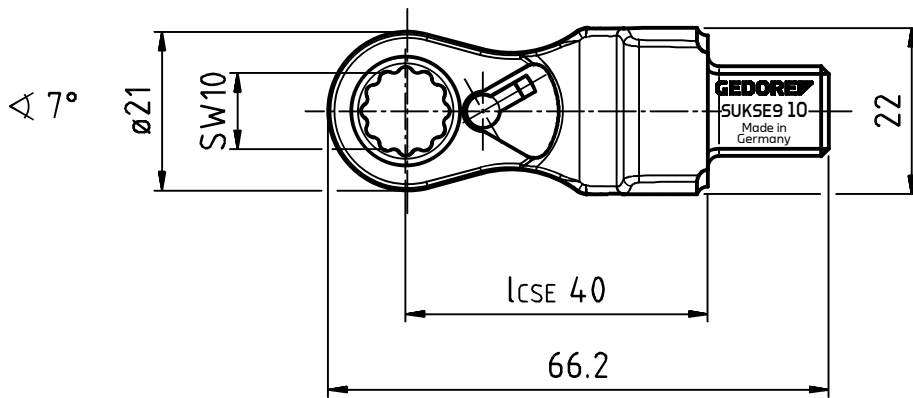
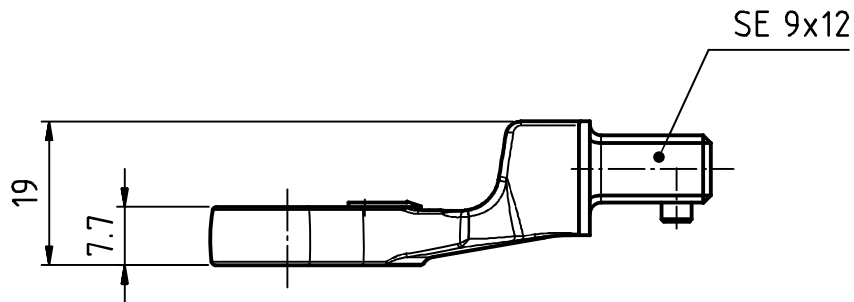


Index	A	Änderung	Zeichnung auf neues GEDORE-Logo umgestellt	Datum	30.01.17	Name	M.Elsner
Änderungs-Nr.	3552_0						



Mmax. 58,1 N·m

Mmax. in Anlehnung an DIN ISO 1711-1 Reihe A

GEDORE
TorqueTech GmbH · Solingen

Bearb.	26.08.13	M.Elsner	Änderungsindex	Ident.-Nr. (Teilenummer)
Gepr.	26.08.13	B.Knabe		
Norm			A	2827735M

Bezeichnung
SUKSE9 10 Einsteck-Schlüssel-Umschalt-Knarre SW 10