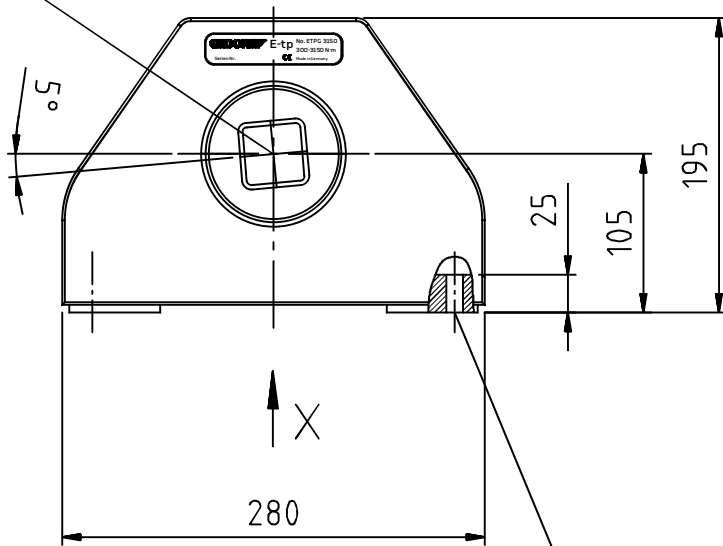
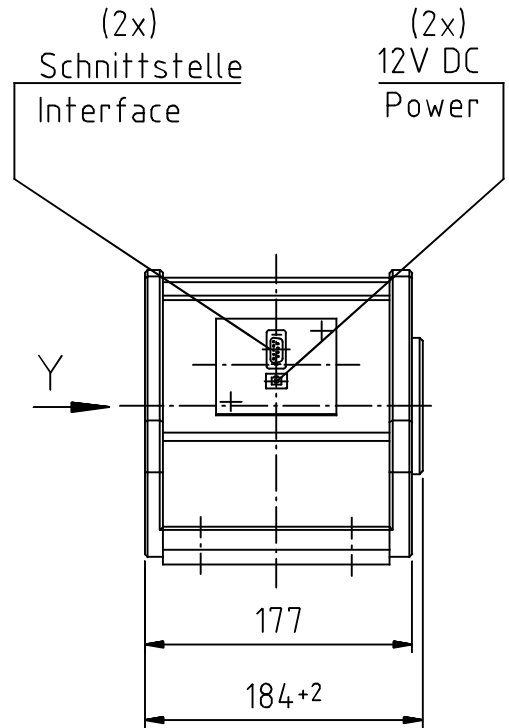


Index	A	Änderung	Änderung	Name	
Änderungs-Nr.	3569_0	Auf Design 2016 umgestellt		M.Elsner	
Datum	23.01.17				

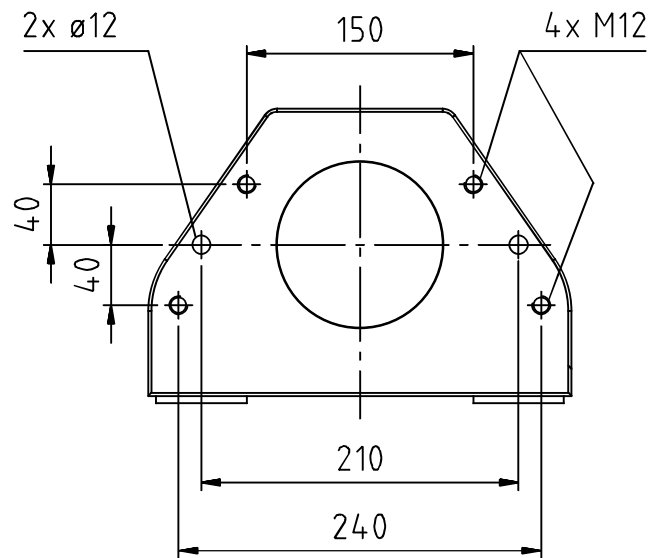
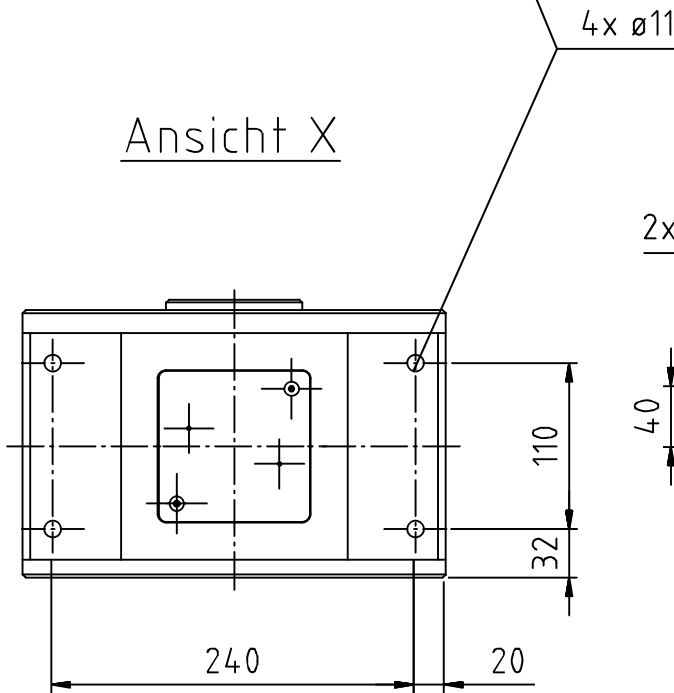
Innenvierkant 1 1/2"
DIN 3121 - H 40
(ohne Stiftsicherung)



Ansicht X



Ansicht Y



m = 26 kg

GEDORE
TorqueTech GmbH · Solingen

Bearb.	29.01.14	M.Elsner	Änderungsindex	Ident.-Nr. (Teilenummer)
Gepr.	29.01.14	B.Knabe		
Norm			A	2795957M

Bezeichnung
ETPG3150 Grundgehäuse 300-3150 N·m