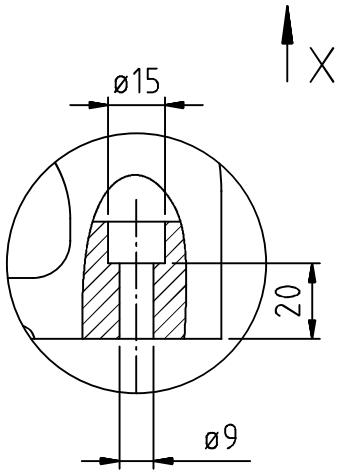
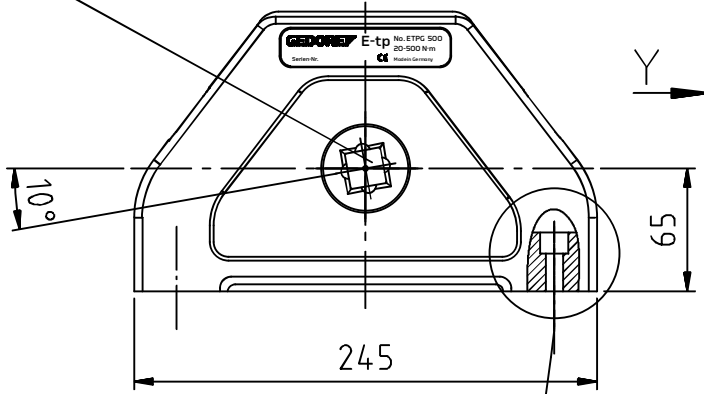
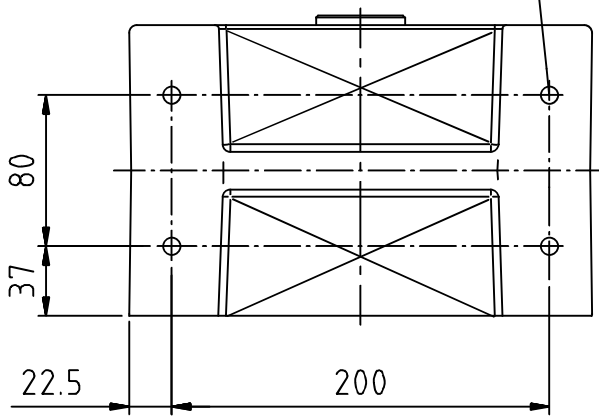


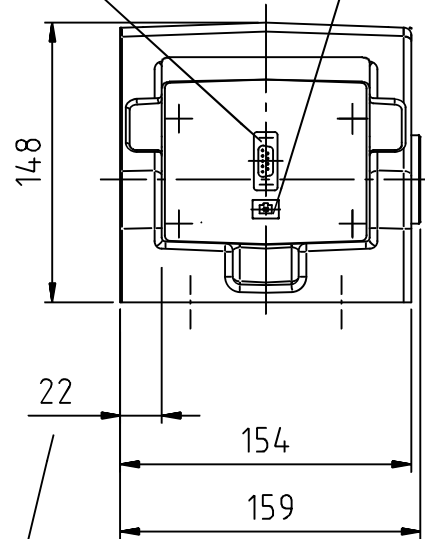
Innenvierkant 3/4"
 DIN 3120 - D 20
 (ohne Kugel / Stiftsicherung)



Ansicht X

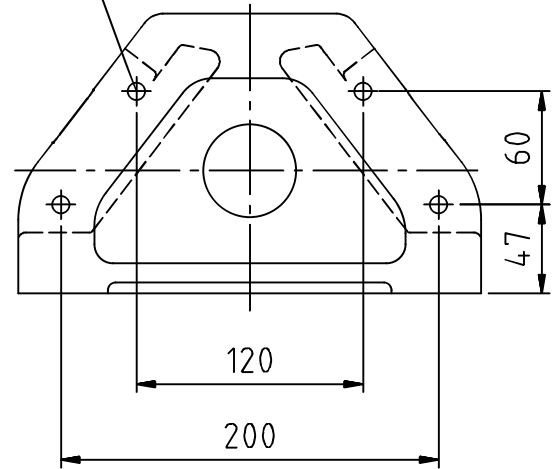


(2x) Schnittstelle
 Interface
 (2x) 12V DC
 Power



4xØ9

Ansicht Y



m = 9.5 kg

Änderung	Name
Änderungs-Nr.	M.Elsner
3569_0	
Index	Datum
A	23.01.17
	Auf Design 2016 umgestellt

GEDORE
 TorqueTech GmbH · Solingen

Bearb.	29.01.14	M.Elsner	Änderungsindex	Ident.-Nr. (Teilenummer)
Gepr.	29.01.14	B.Knabe		
Norm			A	2795914M

Bezeichnung
 ETPG500 Grundgehäuse 20-500 N·m