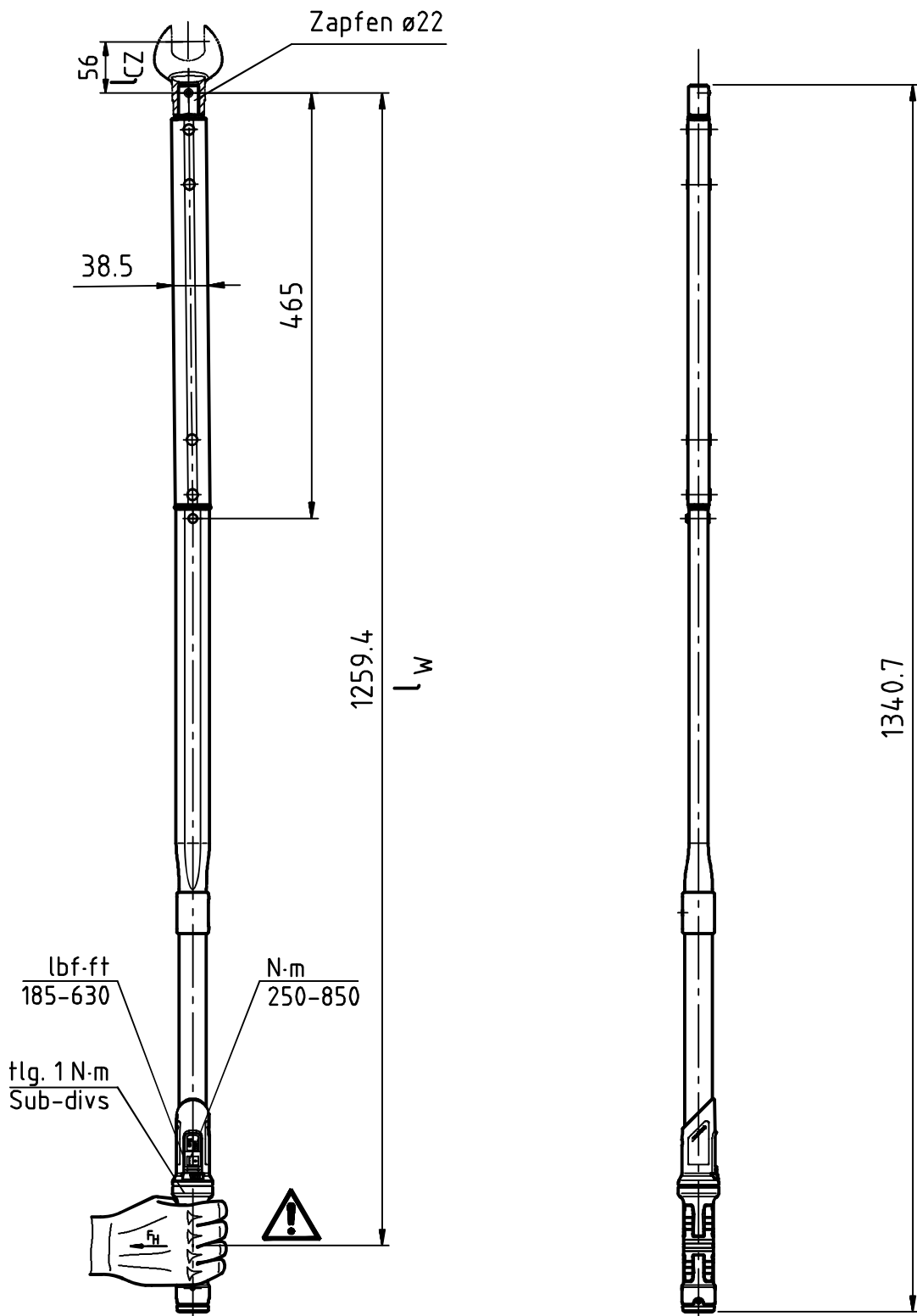


Index	A	Änderung	Auf Design 2016 umgestellt; Firmenname geändert
Änderungs-Nr.	3560_0	Datum	09.01.17
		Name	M.Elsner



m = 4746 g

GEDORE
TorqueTech GmbH · Solingen

Bearb.	28.11.11	M.Elsner	Änderungsindex A	Ident.-Nr. (Teilenummer) 2641577M
Gepr.	28.11.11	B.Knabe		
Norm				

Bezeichnung

DMZ 850 DREMASTER Z 250-850 N·m