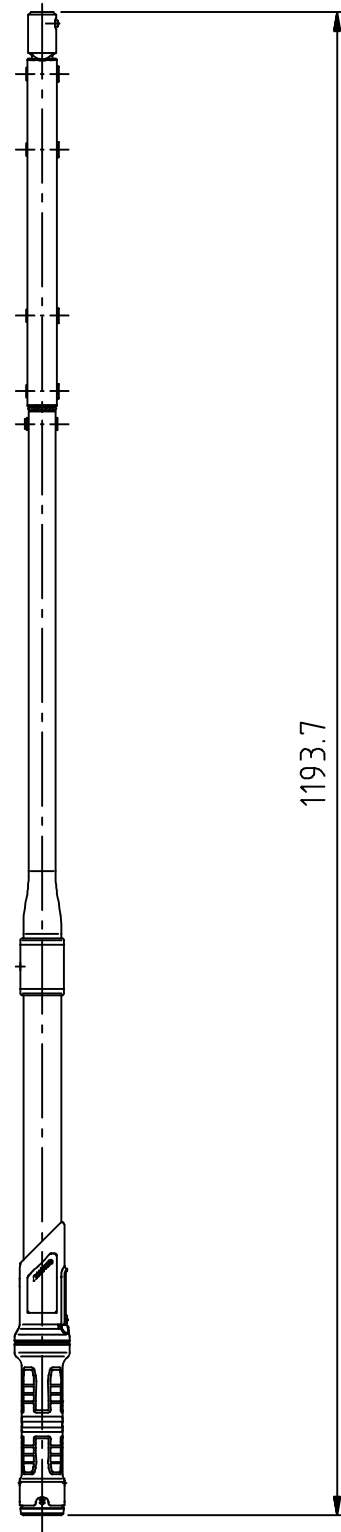
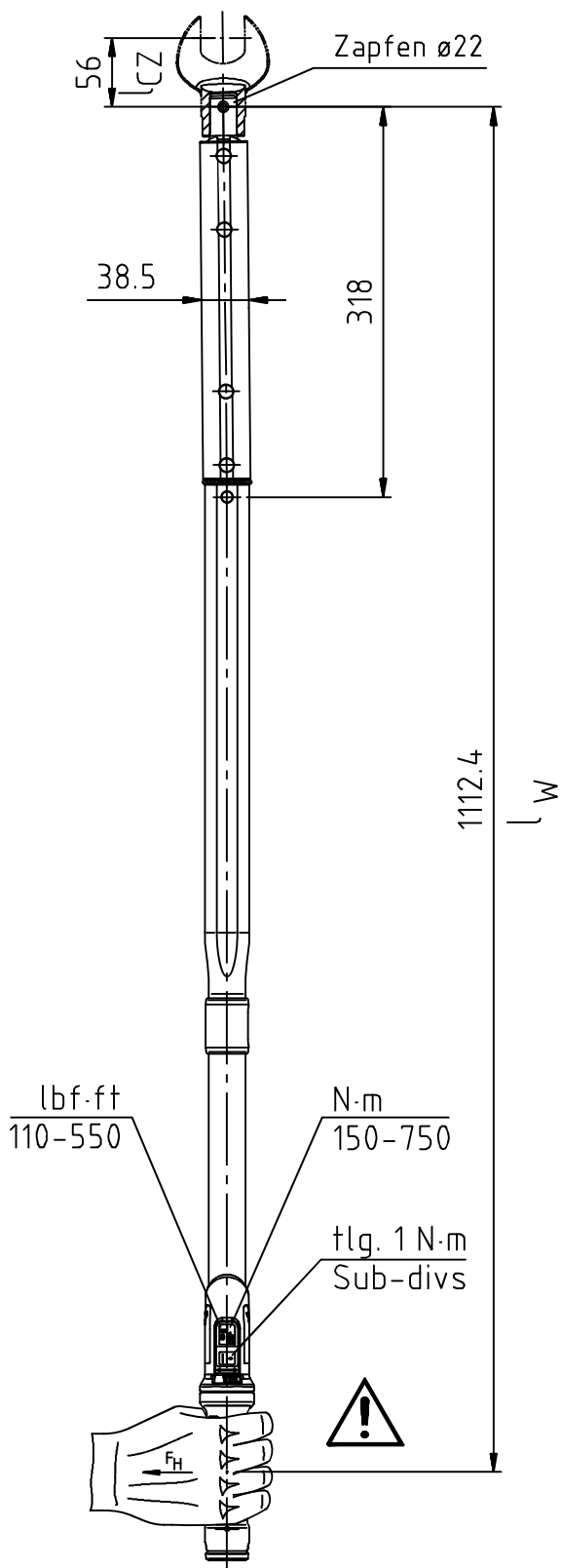


Index	A	Änderung	Änderungs-Nr.	3560_0	Änderung	Name	M.Elsner
						Datum	06.01.17



m = 4378 g

GEDORE
TorqueTech GmbH · Solingen

Bearb.	28.11.11	M.Elsner	Änderungsindex	Ident.-Nr. (Teilenummer)
Gepr.	28.11.11	B.Knabe		
Norm			A	2641569M

Bezeichnung
DMZ 750 DREMASTER Z 150-750 N·m