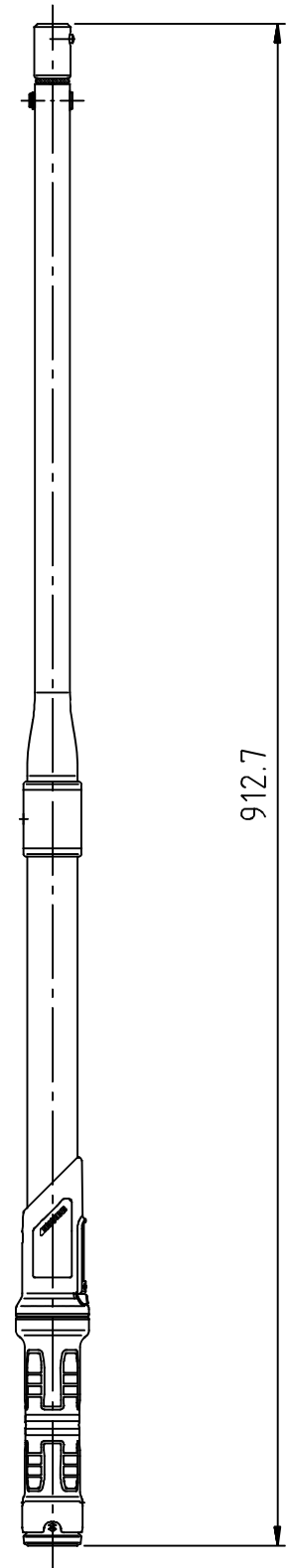
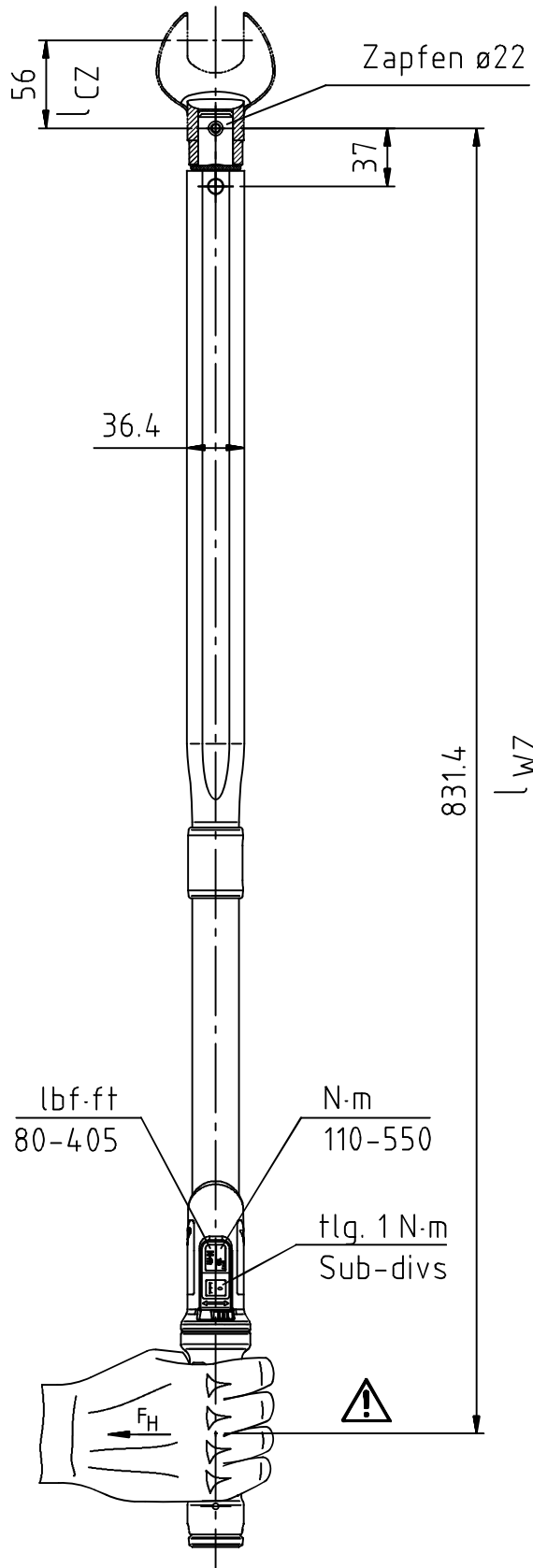


Index	A	Änderung	Auf Design 2016 umgestellt; Firmenname geändert
Änderungs-Nr.	3560_0	Datum	05.01.17
		Name	M.Elsner



m = 3272 g

**GEDORE**  
TorqueTech GmbH · Solingen

Bearb.	28.11.11	M.Elsner	Änderungsindex A	Ident.-Nr. (Teilenummer) 2641550M
Gepr.	28.11.11	B.Knabe		
Norm				

Bezeichnung  
DMZ 550 DREMASTER Z 110-550 N·m