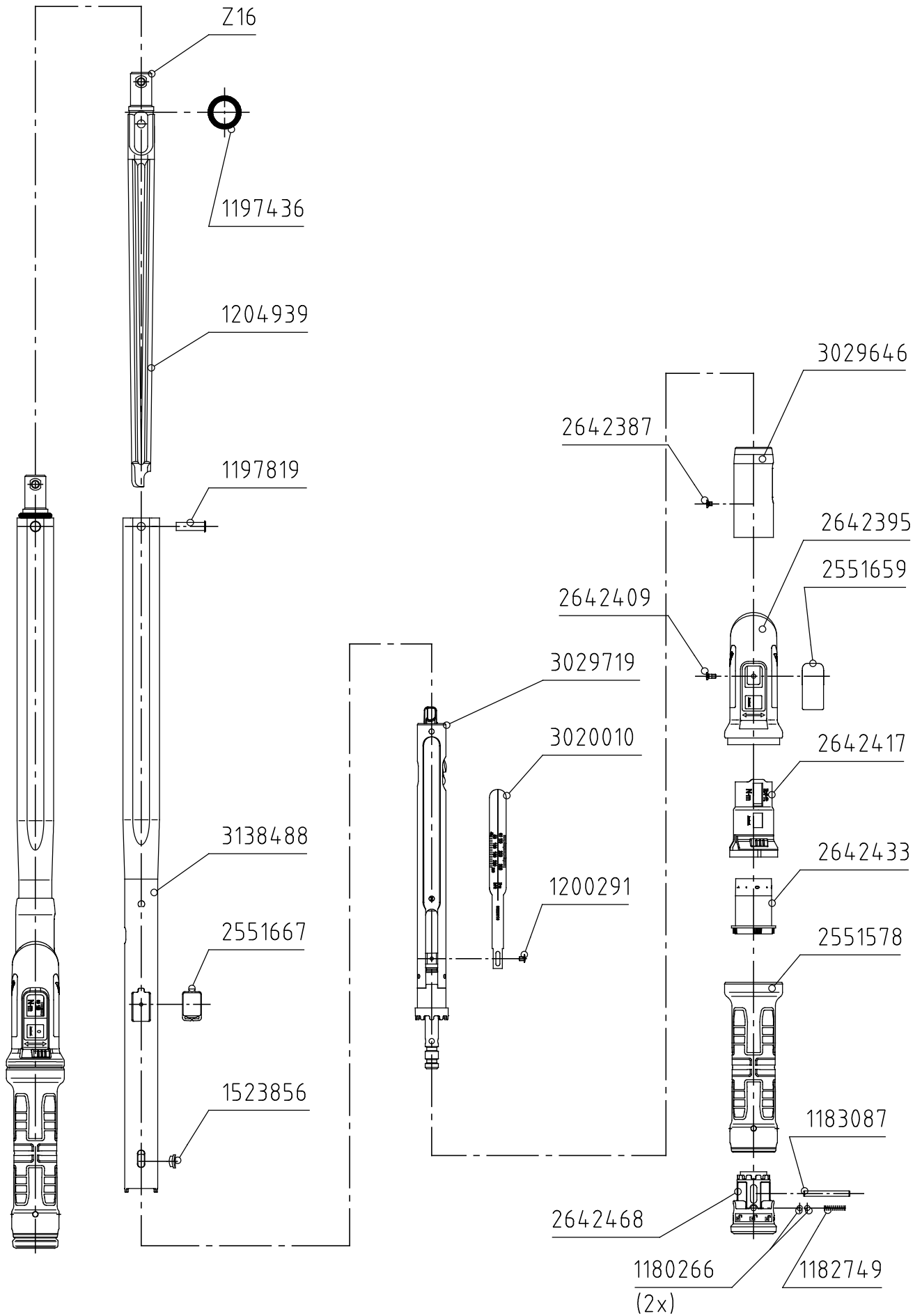


Index	A	B	B
Änderungs-Nr.	3560_0	3656_0	
Änderung	Auf Design 2016 umgestellt; Firmenname geändert. Ident.-Nr. 2980932 war 261786 3138488 war 2980932; 2704757 und 1180258 entfallen; 3029719 war 2704692; 3020010 war 2646749; 3029646 war 2551624; 1197819 war 2642301		
Datum	05.01.17		03.02.20
Name	M.Elsner		M.Elsner



**GEDORE**

Bearb.	20.03.12	M.Elsner	Änderungsindex	Ident.-Nr. (Teilenummer)
Gepr.	20.03.12	B.Knabe		
Norm			B	2641534

Bezeichnung

DMZ 300 DREMASTER Z 60-300 N·m